



SANAYİ TİPİ NEM ALMA CİHAZI

FD240.1014



KULLANMA KILAVUZU



CE

İçindekiler

1	GENEL	4
1.1	Önemli Uyarılar	4
1.2	Avrupa Direktiflerine Uygunluk	4
2	KONTROL VE NAKLİYE	4
2.1	Kontrol	4
2.2	Nakliye	5
2.3	Ambalajın Açılması	5
2.4	Konum	6
3	KURULUM	6
3.1	Mesafeler	6
3.2	Elektrik Bağlantısı	7
3.2.1	Genel Bilgiler	7
3.2.2	Ana Şebeke Bağlantısı	7
3.2.3	Nem Kontrol Elemanı Bağlantısı	8
3.3	Yoğuşma Drenaj Bağlantısı	8
3.4	Ünitenin Kanal Bağlantısı	8
3.5	Hava Tahliye Tarafının Çevirilmesi	8-9-10
4	ÇALIŞTIRMA	11
4.1	Çalıştırma Öncesi Kontrol	11
4.2	Çalıştırma	11
4.3	Sinyalizasyon Led Paneli	12
4.4	İşletme Ortamı	13
4.5	Defrost Prosedürü	13

4.6	Ünitenin Kapatılması	14
5	KONTROL VE EMNİYET CİHAZLARI	14
5.1	Kontrol Cihazları	14
5.1.1	Nem Kontrol Anahtarı	14
5.2	Emniyet Cihazları	14
5.2.1	Yüksek Basınç Şalteri	14
5.2.2	Düşük Basınç Şalteri	15
5.2.3	Defrost Termostatı	15
6	BAKIM VE PERİYODİK KONTROLLER	15
6.1	Önemli Uyarılar	15
6.2	Genel Bilgiler	16
6.3	Güç Tasarrufu	16
7	ÜNİTENİN HİZMET DIŞINA ALINMASI	17
8	SORUN GİDERME	17
8.1	Alarm Durumunda Ünite	17-18
9	TEKNİK VERİLER	19
10	DEVRE ŞEMASI	20
11	CE UYGUNLUK BEYANI	21
12	ÜRETİCİ VE İTHALATÇI BİLDİRİMİ	22
13	Enerji Tüketimi Açısından Verimli Kullanımına İlişkin Bilgiler	22
14	Servis listesi	23

1 GENEL

Ünite monte edilirken ya da üniteye bakım yapılırken, bu kılavuzda belirtilen kurallara titizlikle uyulması, ünitenin etiketlerindeki özelliklerin tamamına uyulması ve duruma ilişkin olası tüm tedbirlerin alınması gereklidir.

Ünite monte edilirken ya da bakımı yapılırken, soğutucu devrenin basıncı ve üniteye mevcut elektrikli teçhizatlar tehlikeli olabilir.

Bu nedenle ünite üzerinde yapılacak her uygulama sadece eğitimli personel tarafından yapılmalıdır.

Bu kılavuzda belirtilen kurallara uyulmaması ve önceden açıkça izin alınmaksızın ünite üzerinde yapılacak olan her türlü değişiklik, garantinin derhal sona erdirilerek geçersiz olmasına neden olacaktır.

Dikkat: Ünite üzerinde yapılacak her bakım işleminden önce elektrik kaynağının kesildiğinden emin olun.

1.1 Önemli Uyarılar

Ünitenin yakınında şalterle açılıp kapatılabilir bir elektrik fişi/prizi bulunmalıdır. Ana güç beslemesi bir diferansiyel şalteri ile korunmalıdır.

Emniyet cihazlarının ayarlarında kesinlikle herhangi bir değişiklik yapmayın.

Ünite ve ünitenin elektrik bileşenleri üzerine kesinlikle su sıçratmayın.

Bu ünite patlayıcı ortamda kullanılmamalıdır.

1.2 Avrupa Direktiflerine Uygunluk

Ünite aşağıdaki Avrupa direktiflerine uygundur:

Makinelerde Emniyet 89/392 CEE, Düşük Gerilim 2006/95 CEE, Elektromanyetik Uyumluluk 2004/108 CEE, Basınç altındaki Ekipmanlar 97/23/CE.

2 KONTROL, NAKLİYE

2.1 Kontrol

Üniteyi aldıktan sonra, derhal bütünlüğünü kontrol edin. Ünite fabrikadan kusursuz olarak çıkmıştır; fabrikadan çıktıktan sonra meydana gelen herhangi bir hasar, nakliye yapan firmaya sorulmalı ve imzalanmadan önce Sevk İrsaliesine kaydedilmelidir. Firmamız 8 gün içinde hasarın boyutu hakkında bilgilendirilmelidir. Herhangi bir ciddi hasar durumunda müşteri yazılı bir beyanda bulunmalıdır.

Nem alma cihazınız malzeme ve işçilik hatalarına karşı 2 (iki) yıl garantilidir. Bu el kitabında yer alan kurallara uyulmaması ve nem alma cihazı üzerinde önceden izin alınmadan değişikliğe gidilmesi, garantinin anında geçersiz hale gelmesine yol açacaktır.

Nem alma cihazlarıyla ilgili olarak Gümrük ve Ticaret bakanlığı tarafından belirlenen minimum kullanım ömrü 10 (on) yıldır. İmalatçı ve ithalatçı firmalar bu süre içerisinde cihazların bakımını ve onarımını yapma, yedek parçalarını sağlamak zorundadır.

2.2 Nakliye

Ünite indirildiğinde, soğutucu devresinin, bakır boruların ve diğer herhangi bileşenlerin korunması için her hangi bir ani hareketten kaçınılması önemle tavsiye edilir.

Kaldırma işlemi bir forklift kullanılarak yapılmalı ve forklift çatalı tabandaki palete geçirilerek yapılmalı ve çatalın ünitenin taban kısmına ya da panele vurmaması için özen gösterilmelidir (bkz. aşağıdaki resim).

Ünitenin bir vinç ile indirilmesi için, üniteye sıkıca tespit edilmelerini sağlayacak şekilde çubukları makinenin alt kısmına geçirin ve gerekli halat ya da zincirli kaldırma cihazlarını çubuğa bağlayın; soğutucunun yan kısımlarını tahta levha ya da benzeri özelliğe sahip malzeme ile koruyun.

2.3 Ambalajın Açılması

Ünitenin ambalajının açılacağı zaman, ünitenin hasar görmemesine özen gösterilmelidir.

Ambalaj, ahşap, kâğıt, naylon, v.s. gibi çeşitli malzemelerden yapılmıştır. Çevresel etkilerin en aza indirilmesi için bunların ayrı ayrı tutulması ve uygun bir toplama merkezine teslim edilmesi iyi bir uygulama yöntemidir.

2.4 Konum

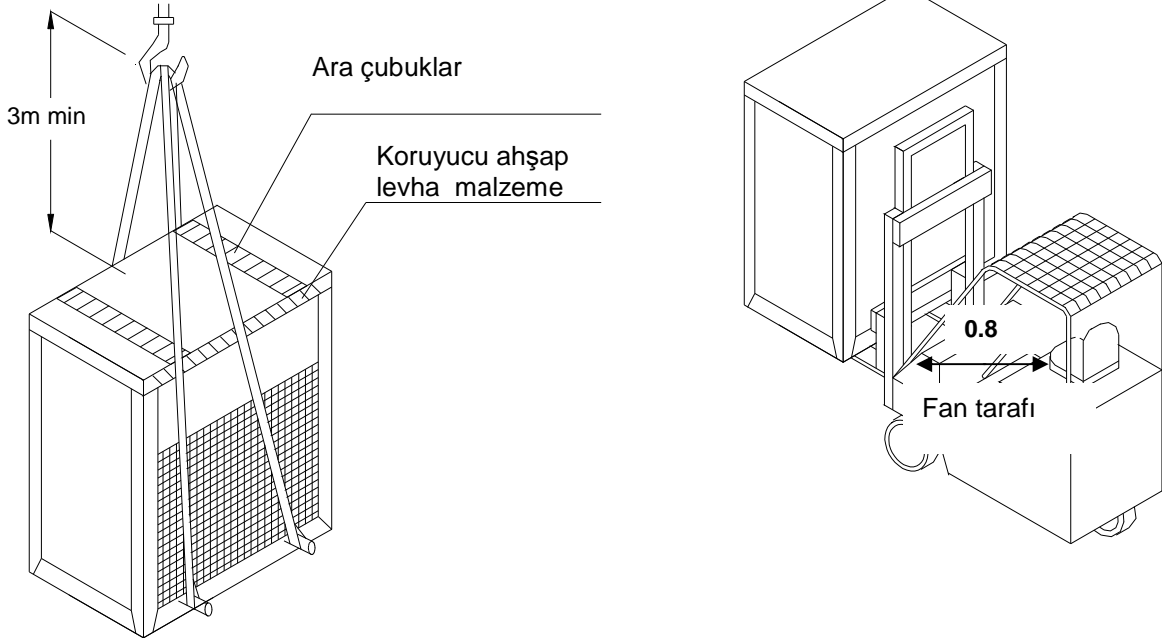
Ünitenin monte edileceği en uygun yerin tespit edilmesi için aşağıdaki hususlara dikkat edilmelidir:

- Yeterli hava akışı sağlanacak bir yerin belirlenmesi (dar yerlere monte edilmemelidir);
- Elektrik güç kaynağı beslemesinin yapılacağı yerin tespiti;
- Ünitenin ve/ya da bileşenlerinin onarımının/bakımının ve servis hizmetlerinin yapılabilecek şekilde erişilir olması;
- Ünitenin monte edileceği tabanın, ünitenin yükünü taşıyabilecek ve destekleyebilecek sağlamlıkta olması;
- İşletim gürültüsü.

3 KURULUM

3.1 Mesafeler

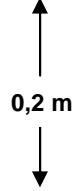
Yeterli hava hacminin hava girişine ve fan çıkışına verilmesinin sağlanması ve ünite



arasından cihazın performansını önemli ölçüde düşürecek hava dolaşımından kaçınmak amacıyla mutlak özen gösterilmelidir.

Bu nedenlerden ötürü, aşağıdaki mesafelerin korunmasına özen gösterilmesi gereklidir (aşağıdaki resime bakınız).

- Hava Filtresi Emiş Tarafı: Minimum 0,5 mt
- Elektrik Panosu Tarafı: Minimum 0.8 mt
- Üst Taraf: Minimum 0,2 mt



3.2 Elektrik Bağlantısı

3.2.1 Genel Bilgiler

Elektrik bölümü üzerinde yapılacak her uygulamadan önce, elektrik kaynağı beslemesinin kesildiğinden emin olunmalıdır.

Ana güç beslemesi bir koruyucu diferansiyel şalter ile korunmalıdır. Birime yakın bir yerde bir ana açma kapama şalteri monte edilmiş olmalıdır.

Elektrik besleme hattının özelliklerinin ünitenin ön panosundaki etiket bilgisinde belirtilen nominal ünite verilerine (gerilim, fazlar, frekans) uygun olduğu doğrulanmalıdır.

Elektrik gücü bağlantıları bir üç telli kablo + nötr kablosu + toprak hattı kablosu vasıtasıyla yapılmalıdır.

Güç kablosu ve hat korumasının değerleri, makinenin çekilecek akım değerine göre düzenlenmiş norm ve kanunlara göre belirlenmelidir. (Bkz. teknik veriler).

Hat gerilimindeki dalgalanmalar, nominal değer \pm % 5 inden fazla olmamalı ve bunun yanı sıra, iki faz arasındaki gerilim dengesizliği % 2 den fazla olmamalıdır.

Söz konusu bu to

cihazların sağlanması



için firmamız ile temasa geçin.

Elektrik gücü beslemesi görülen sınırlar içinde olmalıdır: bu sınırlar içinde olmaması halinde garanti derhal geçersiz kılınarak sona erdirilecektir.

Elektrik bağlantıları bu nedenle daima cihaz ile birlikte verilen ekteki elektrik tesisatında belirtilen talimatlara, norm ve kanunlara uygun olmalıdır.

Toprak hattının bağlanması zorunludur. Monte eden kişi toprak kablosunu bir özel hatla karşı klemense bağlamalıdır.

3.2.2 Ana Şebeke Bağlantısı

Ana besleme hattı, elektrik kablo tesisatı şemasına göre ünite ile birlikte temin edilen beş telle bağlanmalıdır.

Güç bağlantıları, bir üç telli kablo + nötr hattı + toprak hattı kabloları ile bağlanmalıdır. Mavi renkli kablonun nötr kablosu olduğuna dikkat edilmelidir.

Kompresörün kabul edilebilir tek bir dönüş yönü olduğundan, makinede özel bir kontrol sekansı aygıtı bulunmaktadır. Bu cihazla yapılacak kontrole göre gerekirse iki faz kablosu değiştirilmelidir.

DİKKAT! Kompresörün dönüş yönü yanlış olduğu takdirde kompresör hasar görür.

3.2.3 Nem Kontrol Elemanı Bağlantısı

Nem kontrol elemanı bağlantısı elektrik tesisatı şemasına göre gerçekleştirilmelidir. Bağlantılar elektrik tesisatı şeması şartnamelerine göre yapılmalıdır.

3.3 Yoğuşma Drenaj Bağlantısı

Yoğuşma boşaltması, ünitenin alt kısmında emme ızgarasına yakın bir yerde bulunan bir yoğuşma boşaltma bağlantısına takılan ve bu bağlantının içine sabitlenen bir kauçuk boru ile yapılmalıdır.

Yoğuşma boşaltma bağlantısının $\frac{3}{4}$ " M dış çapında bir boşaltma bağlantısı mevcuttur (bkz. çizim).

Bir sifon su kapanının sisteme takılması halinde en az 50 mm lik bir yükseklik temin edilmelidir.

3.4 Ünitenin Kanal Bağlantısı

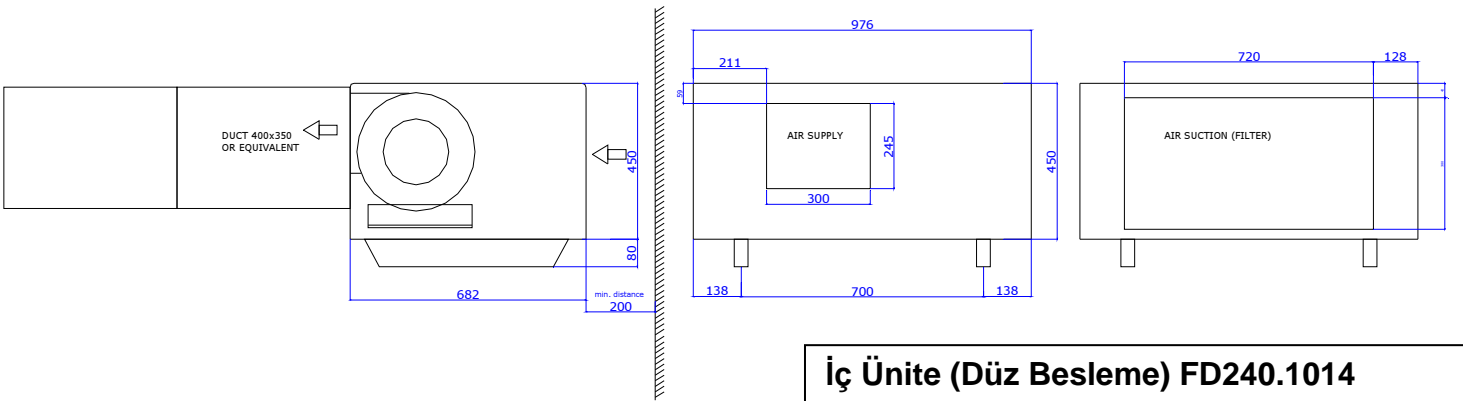
Tüm ünitelerde kanal içine alınabilecek bir merkezkaç fan bulunmaktadır.

Sadece besleme havası kısmının kanal içine alınması gerekiyorsa, bir uçtan bir uca ebadı hava basma kısmı deliğinden büyük çapta bir flanşlı bağlantı kullanılmalıdır.

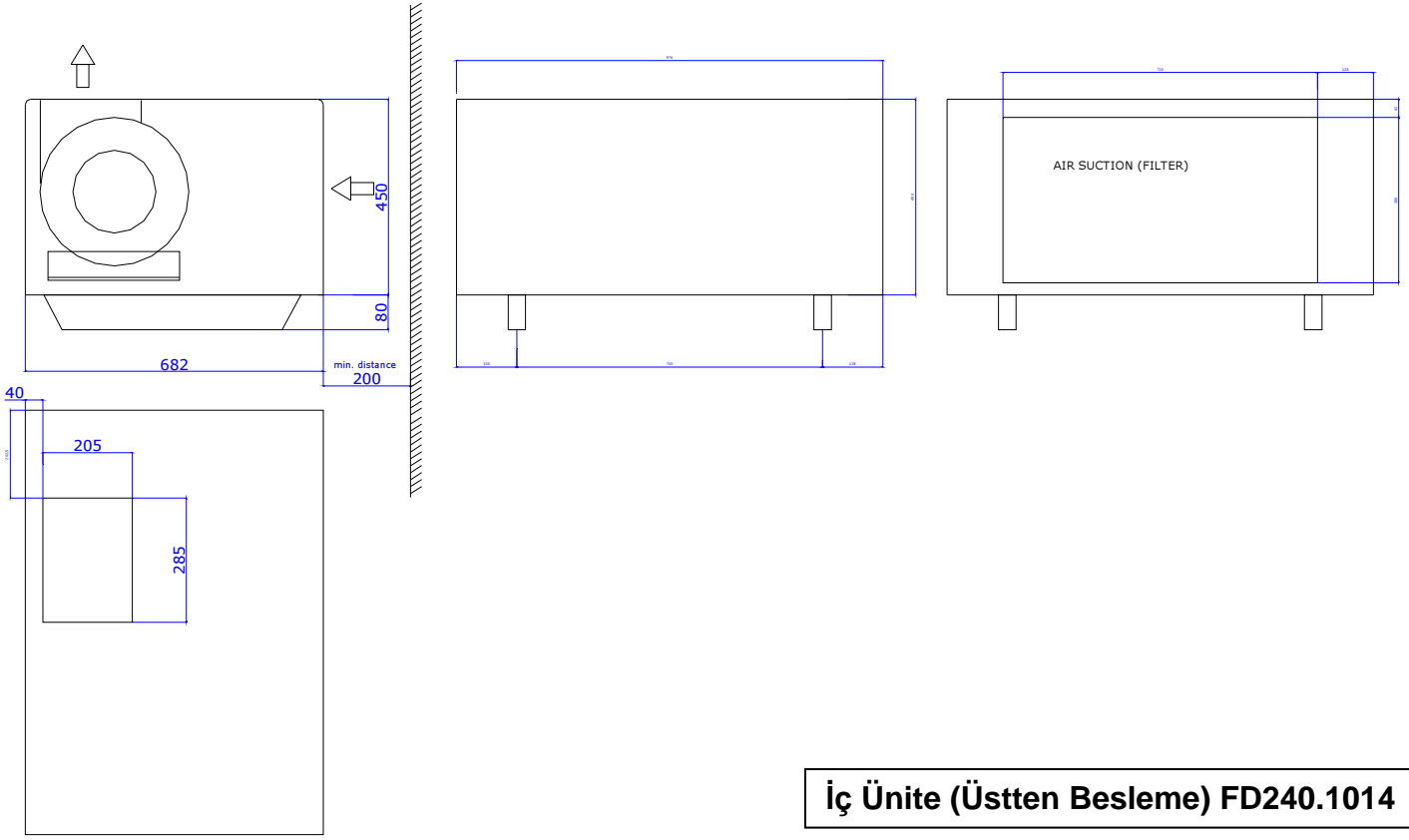
Sadece emiş kısmının kanal içine alınması gerekiyorsa, emme tarafındaki filtreyi ve panelini çıkartın ve bir uçtan bir uca ebadı ünitenin ön tarafındaki emiş kısmı deliğinden büyük çapta bir flanşlı bağlantı kullanılmalıdır. Daha sonra bir hava filtresi bu emiş kısmı kanalı içine monte edilmelidir.

Cihazın emiş tarafındaki filtre yukarıda açıklanan şekilde çıkartılmışsa, bu emiş kanalı içine bir hava filtresi takılması son derecede önemlidir. Bu filtre takılmamış olduğu takdirde, ünite ciddi şekilde hasar görecektir.

3.5 Hava Tahliye Tarafının Çevrilmesi



DUCT 400X350 OR EQUIVALENT: 400X300 KANAL YA DA EŞDEĞERİ
AIR SUPPLY: HAVA BESLEMESİ
AIR SUCTION (FİLTRE): HAVA EMİŞİ (FİLTRE)



İç Ünite (Üstten Besleme) FD240.1014

MIN. DISTANCE: MİNİMUM MESAFE
AIR SUCTION (FİLTRE): HAVA EMİŞİ (FİLTRE)

4 ÇALIŞTIRMA

4.1 Çalıştırma Öncesi Kontrol

Tüm güç kablolarının doğru şekilde bağlanmış olduğundan ve tüm klemenslere sabit bağlantı yapıldığından emin olun.

R S T Kablo kroşeleri fazlarındaki gerilim, ünitenin etiket plakasında gösterilen gerilim ile $\pm\% 5$ tolerans dâhilinde aynı olmalıdır. Bu değer görülüyor ise lütfen fabrikamız ile temasa geçin.

Dikkat: Üniteyi çalıştırmadan önce tüm kapak panellerinin doğru şekilde yerlerine takılmış olduğunu ve tespit vidaları ile bağlandığını kontrol edin.

4.2 Çalıştırma

Üniteyi çalıştırmaya başlatmadan önce elektrik devresi ana şalterini (ünite ile birlikte verilmemiştir) kapatın Yeşil hat LED ışığı yanacaktır.

Tüm üniteler çeşitli ünite işlevlerini yöneten mikroişlemci kontrolü altındadır.

Üniteyi çalıştırmak için, nem anahtarını, monte edilmiş olan anahtarın türüne bağlı olarak ya düğmeyi çevirerek ya da cihaz klavyesindeki tuşa basarak devreye alın: yeşil LED (çalışıyor) yanacaktır.

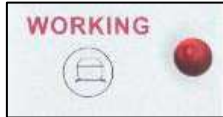
Sistemi geçici olarak durdurmak (gece, hafta sonu, v.s. gibi) için güç kaynağını asla kesmeyin ve paragraf 4.6'da gösterilen prosedürleri titizlikle uygulayın. Cihazın güç kaynağı, sadece bakım yapma ve mevsimsel nedenlerle durdurma amacıyla devreden çıkartılmalıdır.

4.3 Sinyalizasyon Led Paneli

Ünitede, işletimsel durumları gösteren sinyal ışıkları ile donatılmış bir pano bulunmaktadır. Aşağıda bu sinyal ışıklarının kısa anlamları verilmektedir.



Elektrik besleme KIRMIZI LED ışığı (HAT): Ünitenin normal güçle beslendiğini gösterir.



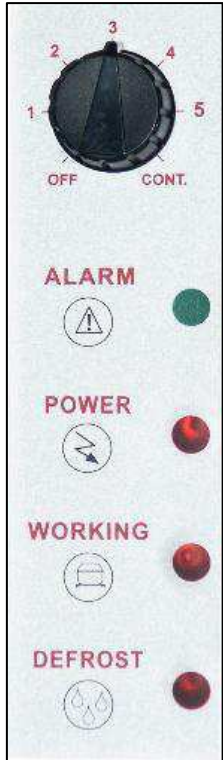
Kompresör KIRMIZI LED ışığı (ÇALIŞIYOR): Nem ayarlayıcının devrede ve kompresörün çalışıyor olduğunu gösterir



Alarm YEŞİL LED ışığı (ALARM): Sistemin alarm durumunda olduğunu gösterir.



Defrost LEDİ (KIRMIZI) ışığı: Ünitenin defrost modunda olduğunu gösterir.

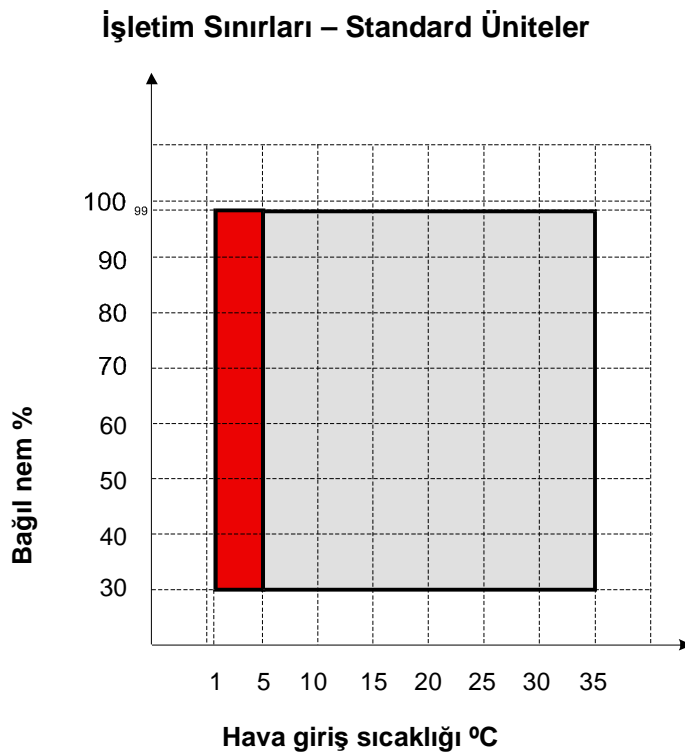


LED Sinyal Panosu

4.4 İşletme Ortamı

Aşağıdaki şekil, nem alma ünitelerinin çalışma sınırlarını göstermektedir.

Ünitelerin aşağıda belirtilen sınırlar dâhilinde çalıştırılmalarına izin verilmesi kesinlikle tavsiye edilir. Bu sınırların aşılması halinde ne normal işletim durumu ne de üniteye güvenilirlik ve bütünlük garanti edilemez. (Özel durumlar için lütfen şirketimizle temasa geçin.)



Ünite sıcak gaz defrost sistemine sahipse, standart ünite uygulama sınırlarında, sol tarafta işletim aralığı gösterilmektedir.

4.5 Defrost Prosedürü

Ünite çalışırken, kanatçıklı serpantin eşanjör ortamdaki dış havayı soğutur ve havanın içindeki nemi alır.

Dış hava sıcaklığına ve neme bağlı olarak kanatçıklı serpantin üzerinde bazı buz yoğunlaşmaları görülebilir. Buharlaştırma serpantini üzerindeki buzlanma, hava akışını, ısı dönüştürme yüzeyini ve termik işlevi azaltır ve üniteye ciddi hasara yol açabilir.

Tüm ünitelerde, gerektiğinde otomatik olarak defrost sürecini başlatan bir kontrol birimi bulunur.

Bu kontrol biriminde kanatçıklı serpantin eşanjör üzerine yerleştirilen bir sıcaklık sondası (defrost termostadı) bulunur.

Mikro işlemci defrost yapılmasına gerek duyar ise (fabrikaca belirlenmiş parametrelere göre) aşağıdaki modlara göre (sarı LED yanar) defrost sürecini başlatır:

- Hava defrostu: fan çalışmaya devam ederken kompresör devreden çıkar.
- Sıcak gaz defrostu: kompresör çalışmaya devam ederken fan devreden çıkar. Soğutma devresinde bir özel görev değişikliği devreye girer.

4.6 Ünitenin Kapatılması

Ünitenin durdurulması için, nem ayarlayıcı kontağını açın. Yanar durumdaki (ÇALIŞIYOR) LEDi sönecektir.

5 KONTROL VE EMNİYET CİHAZLARI

5.1 Kontrol Cihazları

Tüm kontrol cihazları ünite teslim edilmeden önce fabrikada teste tabi tutulurlar. Bu cihazların işletim modu aşağıdaki paragraflarda tarif edilmektedir.

5.1.1 Nem Kontrol Anahtarı

Nem Kontrol anahtarı, istenilen nem değerine bağlı olarak üniteyi devreye alır ya da devreden çıkartır.

Anahtarın doğru çalıştığını kontrol etmek için kontrol düğmesini saat yönünde çevirin (ya da sistemde bir klavyeli birim takılı ise onu istenilen değere getirin) ve nemi alt sınırına yakın istenilen değere getirin. Bu noktada (belli bir süre geçtikten sonra) fan ve kompresörün sırası ile çalıştığını doğrulayın. Ayrıca istenilen nem ayarına geldiğinde ünitenin durduğunu görün.

5.2 Emniyet Cihazları

Tüm emniyet cihazları teslim edilmeden önce fabrikada ayarlanır ve test edilirler. Bunların işletim modu aşağıdaki paragraflarda tarif edilmektedir.

Kontrol ve emniyet cihazlarının serviste kontrolü SADECE EĞİTİMLİ PERSONEL tarafından yapılmalıdır: Söz konusu cihazlarda yanlış ayarlamalar ünitelerde ciddi hasarlara ve kişilerin yaralanmalarına neden olabilir.

5.2.1 Yüksek Basınç Şalteri

Basma basıncı önceden ayarlı sınır değerini aştığında, yüksek basınç şalteri sistemi durdurur.

Sıfırlama işlemi, basınç cihazın başlama durumu değerinin altında bir değere (aşağıdaki tabloya bakın) düştüğünde, elle (basınç şalterinin üst kısmındaki basmalı düğmeye basılarak) yapılabilir.

5.2.2 Düşük Basınç Şalteri

Emme basıncı, önceden ayarlanmış olan sınır değerinin altına düştüğünde alçak basınç şalteri üniteyi durdurur.

Sıfırlama işlemi, basınç, cihazın diferansiyel başlama durumu değerinin üzerine çıkması halinde, otomatik olarak yapılır (Aşağıdaki tabloya bakın).

5.2.3 Defrost Termostatı

Bu termostat defrost işlemi gerektiğinde elektronik kontrol birimine sinyaller gönderir. (bkz. paragraf 4.5).

Defrost işlemi çevrimi yürütüldüğünde bu işlemin sona ermesini kontrol eder.

KONTROL CİHAZI	AYAR NOKTASI	DİFERANSİYEL	SIFIRLAMA TİPİ	
Yüksek Basınç Şalteri	bar	29	7.7	el
Alçak Basınç Şalteri	bar	0.7	2.2	el
Defrost Sıcaklığı Anahtarı	°C	1	3	otomatik

6 BAKIM VE PERİYODİK KONTROLLER

6.1 Önemli Uyarılar

Bu Bölümde açıklanan işlemler SADECE EĞİTİMLİ PERSONEL TARAFINDAN YAPILMALIDIR.

Ünite üzerinde yapılacak olan her türlü işlemde önce, elektrik güç kaynağının kesildiğinden emin olun.

Ünitenin iç kısmında hareketli kısımlar bulunur. Bu parçaların civarında çalışılırken dikkatli olunmalıdır.

Kompresör gövdesinin bir kısmı ve basma hattı genellikle yüksek sıcaklık seviyesindedir. Bu bölgelerin civarında çalışılırken dikkatli olunmalıdır.

Alüminyum serpantin kanatçıkları çok keskindir ve ciddi yaralanmalara neden olabilirler. Bu kanatçıklar civarında çalışırken çok dikkatli olunmalıdır.

Kapak levhaları olan üniteye çalıştıktan sonra bu kapakları yerine takın ve vidaları ile sabitleyin.

6.2 Genel Bilgiler

Ünitenin düzgün çalıştığını doğrulamak için periyodik kontroller yapılması gerekir.

- Emniyet ve kontrol cihazlarının düzgün şekilde çalıştığını kontrol edin (aylık).
- Elektrik panosu içindeki ve kompresördeki tüm kablo uçlarının ve klemens bağlantılarının yerlerine çok iyi oturduğunu kontrol edin. Kontaktörün hareketli /kayar terminallerinin periyodik temizliği yapılmalıdır; herhangi bir hasar bulunursa, lütfen kontaktörleri değiştirin (aylık).
- Kompresörde herhangi bir yağ sızıntısı olup olmadığını kontrol edin (aylık).
- Kompresör karteri ısıtıcısının elektrik kaynağı devrelerinin normal ve işlev görür şekilde olduğunu kontrol edin (aylık: sadece düşük sıcaklık üniteleri).
- Boşaltma karterini ve boru hattını temizleyin (aylık).
- Kanatçıklı serpantinlerin filtrelerini hava akışının ters istikametinde basınçlı hava tutarak temizleyin. Filtreler tamamen tıkanmış ise, bunlara su püskürterek temizleyin. (Ünite tozlu bir ortamda çalışıyor ise, her ay ya da daha önce)
- Fan kanatlarının montajını kontrol edin ve dengede olduğunu görün.
- Her 4 ayda bir ünitenin gürültüsünün normal olduğunu kontrol edin.

6.3 Güç Tasarrufu

Güç tüketimini azaltmak için aşağıdaki noktalara dikkate edilmesi önerilir:

- Ünitenin içinde çalıştığı odanın pencere ve kapılarının sıkıca kapalı olduğundan emin olun.
- Nem kontrol anahtarını istenilen seviyede ayarlayın: ayar değerlerini gerekenin altındaki bir değere getirilmesi (az bir miktar olsa bile) büyük kapasite düşüklüğüne ve bunun doğal sonucu olarak daha uzun çalışma sürelerine neden olabilir: nem değerlerinin sadece mutlaka gerekli olduğunda % 60 daha düşük değere getirilmesi önerilir.
- **İkinci kondansatöre sahip olan makine için (monoblok ya da split sistem), her ay eşanjörün temiz ve tozsuz olduğunu ve motorlu fanın verimli çalıştığını kontrol edin.**

7 ÜNİTENİN HİZMET DIŞINA ALINMASI

Ünite ömrünün sonuna yaklaştığında ve çıkartılıp değiştirilmesi gerektiğinde, aşağıdaki işlemlerin yapılması gereklidir:

- Ünite soğutucusu eğitimli personel tarafından geri kazanımla toplanmalı ve uygun toplama merkezine gönderilmelidir.
- Kompresör yağlama yağı geri kazanımla toplanmalı ve uygun toplama merkezine gönderilmelidir.
- Artık daha fazla kullanılmayacak ise, gövde/şasi ve çeşitli bileşenler sökülmeli ve özellikle bakır ve alüminyum aksam olmak üzere, yapılarına göre önemli miktardaki parçalar tekrar bölümlere ayrılarak tasnif edilmelidir.

Bu işlemler, çevresel etkiyi azaltarak, malzemenin kolaylıkla geri kazanımına ve yeniden değerlendirilme sürecine tabi tutulmasına olanak sağlar.

8 SORUN GİDERME

Aşağıdaki sayfalarda ünitenin durmasına ya da hatalı çalışmasına yol açan en çok rastlanılan arızalar bildirilmiştir.

Çözümler ile ilgili olarak yapılacak işlemlerin çok iyi uyarlanması için oldukça özen gösterilmelidir. Deneyimsiz kişilere duyulan aşırı güven ciddi kazalara neden olabilir. Önce nedenin bulunması ve sadece şirketimizin servis elemanlarıyla ya da eğitimli kişilerle temas edilmesi önerilir.

8.1 Alarm Durumunda Ünite

Kırmızı LED ışığı yandığında ünite durur ve alarm durumuna geçer.

Normal işletim moduna geçmek için, alarmin tespit edilmesi ve nedeninin ortadan kaldırılması gerekir.

PROBLEM	YANAN LED	OLASI NEDENİ	DÜZELTİCİ EYLEM
A) Ünite çalışmıyor ancak yeşil alarm LEDi sönmük	Yok	Güç beslemesi kesik, sigortalar atmış	Güç beslemesini sağlayın, sigortaları değiştirin
	Güç kaynağı LEDi	Nem ayarlayıcı yüksek değere ayarlı	Daha düşük bir değere ayarlayın
	Güç beslemesi LEDi Defrost LEDi	Kompresör termiği koruma sistemi devrede, kompresör arızalı	Kompresörün soğumasına olanak sağlayın, arızalı kompresörü değiştirin
	Güç beslemesi LEDi Çalışıyor LEDi	Kompresör termiği koruma sistemi devrede, kompresör arızalı, fan arızalı	Kompresörün soğumasına olanak sağlayın, arızalı kompresörü değiştirin, arızalı fanı değiştirin
	Herhangi bir LED	Elektronik kart ya da LED kartı arızalı	Arızalı kartı değiştirin

PROBLEM	YANAN LED	OLASI NEDENİ	DÜZELTİCİ EYLEM
B) Fan çalışıyor Kompresör çalışmıyor, ancak kırmızı alarm LEDi sönmük.	Güç beslemesi LED i yanıyor	Kompresör termiği koruma sistemi devrede, kompresör arızalı	Kompresörün soğumasına olanak sağlayın, arızalı kompresörü değiştirin
	Herhangi bir LED	Elektronik kart ya da LED kartı arızalı	Arızalı kartı değiştirin

C) Fan çalışıyor, kompresör çalışmıyor, ancak Kırmızı alarm LEDi yanıyor	Kırmızı alarm LEDi	Hava filtresi tıkalı	Hava filtresini değiştirin ve üniteyi sıfırlayın
	Kırmızı alarm LEDi	Soğutucu şarjı düşük	Sistemi şarj edin
	Kırmızı alarm LEDi	Pano açık, düşük hava akışı, emiş tarafı tıkalı, yüksek basınç şalteri devrede	Panoyu kapatın, emiş tarafını temizleyin, yüksek basınç şalterini reset edin
	Herhangi bir LED	Elektronik kart ya da LED kartı arızalı	Arızalı kartı değiştirin

9 TEKNİK VERİLER

	Model	FD240.1014
<i>Kurutma Kapasitesi</i>	l/24h	240(1)
<i>Nominal güç tüketimi</i>	kW	3,5(3)
<i>Maksimum güç tüketimi</i>	kW	4,0 ⁽²⁾
<i>Maksimum akım tüketimi</i>	A	7,0 ⁽²⁾
<i>Nominal hava akışı</i>	m ³ /s m ³ /h	0,56 2000
<i>Mevcut statik basınç</i>	Pa	100
<i>R407C soğutucu şarjı (bkz. etiket)</i>	kg	1,7
<i>Ses basıncı düzeyi (3 mt serbest saha)</i>	dB(A)	55
<i>Sıcaklık işletme aralığı</i>	°C	1-35
<i>Nem işletme aralığı</i>	%	40-99
<i>Yoğuşma boşaltma bağlantısı</i>	"	¾" M
<i>Uzunluk</i>	mm	980
<i>Derinlik</i>	mm	680
<i>Yükseklik</i>	mm	490
<i>İşletme ağırlığı</i>	kg	72
<i>Nominal güç beslemesi</i>	V/ph/Hz	

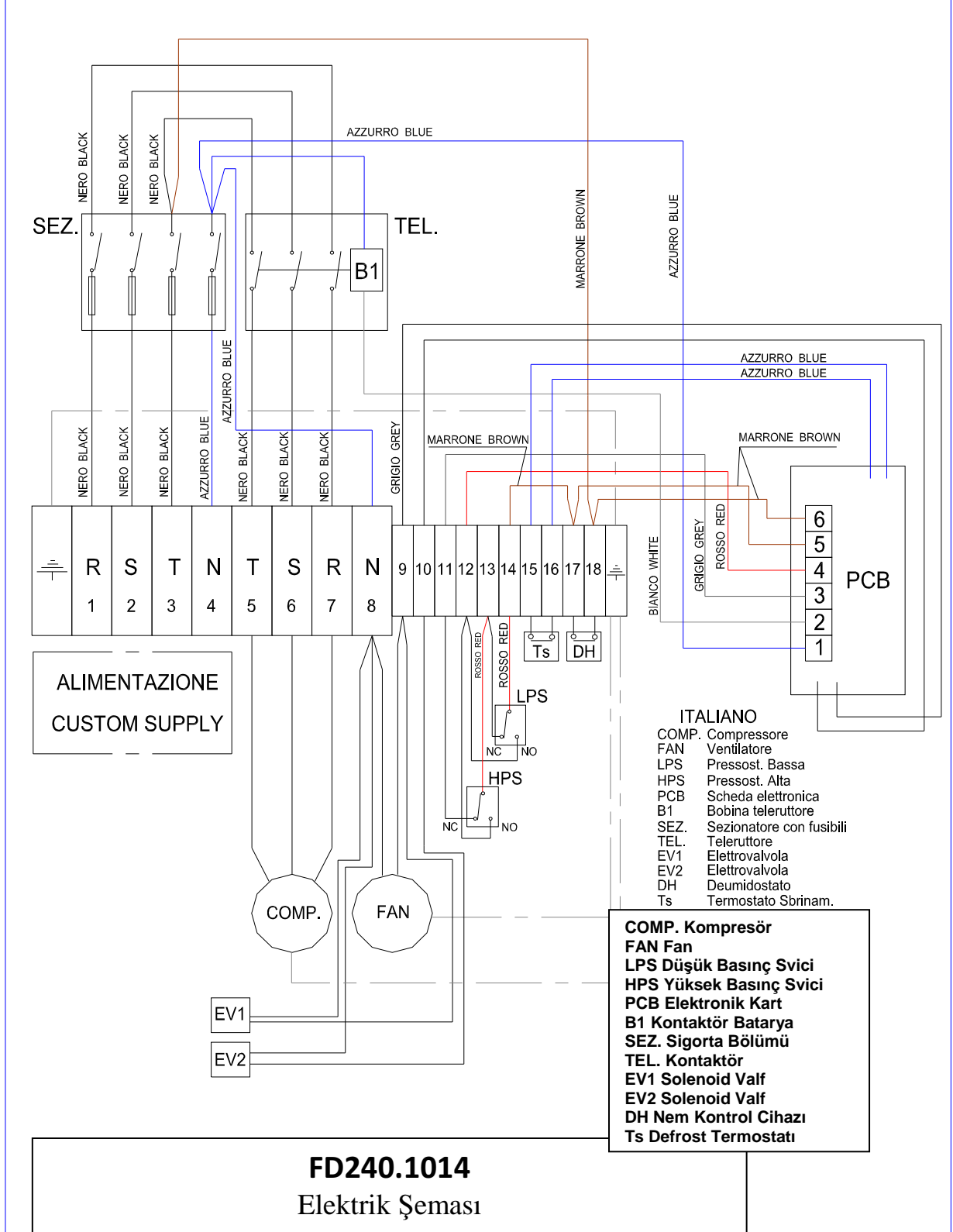
(1) Bahsedilen: giriş havası sıcaklığı. 32 °C bağıl nem% 90

(2) Bahsedilen: giriş havası sıcaklığı. 35 °C bağıl nem %80

(3) Bahsedilen: giriş havası sıcaklığı. 25 °C bağıl nem %60

10 DEVRE ŞEMASI

BLACK: SIYAH, BLUE: MAVİ, RED: KIRMIZI, CUSTOM SUPPLY : MÜŞTERİ TARAFINDAN TEDARİK EDİLECEKTİR



UYGUNLUK BEYANI



(Düşük Voltaj ve Elektromanyetik Uygunluk Topluluk Direktifleri)

FRAL Company s.r.l. Viale dell'Industria e dell'Artigianato 22/c – 35010 Carmignano di Brenta – PD – işbu belgeyle aşağıdaki ürünlerin:

Nem Alma Cihazı FD240.1014

Avrupa Normları ve Düzenlemelerine uygun emniyet ve elektromanyetik uyumluluğa göre tasarmlandığını, imal edildiğini ve dağıtıldığını beyan eder.

MAKİNE NORMLARI (D.P.R., NR. 459 - 24 Temmuz 1996) ;
ALÇAK GERİLİM CİHAZLARI İLE İLGİLİ GÜVENLİK DÜZENLEMELERİ
2006/95/CE;

ELEKTROMANYETİK UYUMLULUK (EMC) – 2004/108/CE.
İşbu Belge ile bu Nem Gidericinin CEI-EN 60335-2-40, CEI-EN 55014-1, 55014-2.
IEC Düzenlemelerine uygun olduğunu tasdik ederiz.
Makine RoHS Avrupa Normlarına göre imal edilmiştir.

Carmignano di Brenta, 21/12/2007

Yasal Temsilci
Müh. Alberto Gasparini

12 ÜRETİCİ VE İTHALATÇI BİLDİRİMİ

İMALATÇI FİRMA:

FRAL
Viale dell'Industria e dell'Artigianato
22/C-35010 Carmignano di Brenta
ITALY
Tel: 0039-049-9455839
Fax: 0039-049-5991129
www.fral.it

İTHALATÇI FİRMA:

OAC.İKLİMLENDİRME AŞ.
Tarlabaşı Bulvarı No:52
Taksim / İstanbul
TÜRKİYE
Tel: (212)297 22 22 (Pbx)
Fax: (212) 297 97 02
www.oac.com.tr

CE DEKLERASYONUNU VEREN FİRMA

FRAL
Viale dell'Industria e dell'Artigianato
22/C-35010 Carmignano di Brenta
ITALY
Tel: 0039-049-9455839
Fax: 0039-049-5991129
www.fral.it

ENERJİ TÜKETİMİ AÇISINDAN VERİMLİ KULLANIMINA İLİŞKİN BİLGİLER

- *- Kullanılacak ortama uygun kapasitede cihaz tercih edilmesi enerji verimliliğini artıracaktır.
- *- Nem alma cihazının çalışması için gerekli voltaj değerlerinin düzenli olması elektrik tüketimini azaltır.
- *- Nem alma cihazının teknik özelliklerinde belirtilen uygun kablo kesiti kullanılması cihazın enerji tüketimini azaltacaktır
- *- Nem alma cihazının düzenli bakımlarının yapılması enerji tüketimini azaltacak ve ürünün kullanım ömrünü uzatacaktır.

Sürekli yeni ürün çalışmaları nedeniyle cihazların teknik özellikleri ve tasarımında önceden haber vermeksizin değişiklik yapılabilir.

*-Baskıdan kaynaklanan hatalardan üretici ve ithalatçı firma sorumlu değildir.

YETKİLİ SERVİS LİSTESİ							
107	FİRMA ADI	ADRES	İLÇE	İL	YETKİLİ	TELEFON	GSM
1	BORA İSITMA SOĞ.SAN.TİC.LTD.ŞTİ	Kurtuluş Mah.64006 Sk. No:8/B	Seyhan	ADANA	Erol Bey	0 322 459 60 35	0 532 512 15 16
2	FATİH TEKNİK	Mahfe Sığmaz Mah.Adnan Kahveci Bulvarı Akköse Apt. A Blok No:1/E	Seyhan	ADANA	İbrahim Mihçı	0 535 344 19 04	
3	LİDER SOĞUTMA	Tufan Paşa Mah. Üstün Sk. No:65/A	Kozan	ADANA	Hüseyin Kurt	0 322 515 08 85	0535 696 43 55
4	ELEKTROFEN	Kızılay Cad. No:22/A	Seyhan	ADANA	Güray Doğan	0 322 359 98 60	0 532 264 75 65
5	TOROS KLİMA	Toros Mah. 73 Sk. Barış Ap. Altı No:18/C		ADANA	Evren Özkutlu	0 322 233 00 04	0 533 489 03 90
6	KAR TEKNİK	Muradiye Mah. Sait Akman Cd. No: 60	Ceyhan	ADANA	Recep Erzin	0 322 613 62 63	0 533 337 11 15
7	BİZİM SERVİS	Kenan Evren Bulvarı Girişi Kiler Market Arkası		ADANA	Mehmet Elitaş	0 322 235 34 34	0 533 777 87 61
8	ÖZEL MÜHENDİSLİK	Çınarlı Mah. Cumhuriyet Cad. Benk Ap. No:53/c		ADANA	Mehmet Özel	0 322 456 07 66	0 532 424 49 16
9	SUAT KAYAALP DAY.TÜK MALLARI	Orta Mah. Keçeçi Sk. No:11		ADAPAZARI	Suat Kayaalp	0 264 282 11 46	0 533 255 47 08
10	KLİMART	Orta mah. Ulus cad. No.28		ADAPAZARI	Serkan Artar	0 264 274 35 80	0 532 482 43 94
11	MAVİ TEKNİK	Atatürk mah.atatürk cad.no:104	kahta	ADYAMAN	HACI yusuf Duran	0416 726 04 61	0533 631 04 61
12	AYDIN KLİMA	ALİTAŞI MAHALLESİ BOZBEY YOLU NO:15	Merkez	ADYAMAN	Aydın Kurt	0 416 213 34 84	0532 493 87 49
13	MAVİ ALEV TEKNİK SERVİS	Manulcu Mah. Gedik Ahmet Paşa 2. Cad. No:14/A		AFYON	Fatih Beytür	0 272 214 73 84	0 542 781 71 05
14	VEDAT SOĞUTMA	Pirinçci Cad.Istanbullu Ap.No:56		AMASYA	Vedat Sarıkoca	0 358 218 42 46	0 533 775 62 11
15	DENİZ ELEKTRİK	Strazburg Cad. No:14/D		ANKARA	Zekeriya Deniz	0 312 232 21 21	0 535 240 60 35
16	KAYA TEKNİK	Huzur Mah. 1134 Sk. 5/C		ANKARA	Engin Kaya	0 312 481 99 88	0 532 261 33 10
17	BATI TEKNİK	İlk yerleşim Mah. Sular Sitesi No:119 (9.Cad) Yenimahalle	Ostim	ANKARA	Serkan Öztürk	0 312 385 88 00	0 532 776 40 48
18	AKÇA SOĞUTMA	Yunus Emre Cad.Saray Mah. Başkent Hastanesi Tenekeçiler Karşısı	Alanya	ANTALYA	Sevban Bey	0 242 511 00 89	0 535 319 98 85
19	ABC MÜHENDİSLİK	Demircikara Mah.Narenciye Cad. Sarıoğlu Ap.No:16/2		ANTALYA	Aydın Aygün	0 242 311 21 03	0 532 520 63 20
20	DOĞUŞ KLİMA	Saray Mah. Sugözü Cad.Demka Ap.Altı No:45	Alanya	ANTALYA	Mustafa Coşkun	0 242 522 57 87	0 533 519 50 55
21	EKO-TEK MÜH.LTD.ŞTİ	Altınkum Mah. 419 Sk. Sıla Ap. No:17/1		ANTALYA	Ahmet Atalay	0 242 228 32 77	0 555 980 90 03
22	GARANTİ SOĞUTMA	Varlık Mah. 187 Sk. Mürin Apt. 17/313		ANTALYA	Musa Özgün	0 242 243 43 46	0 532 436 35 54
23	UNAL TEKNİK	Altındağ Mah.Dolmacı Ap. No:16/A		ANTALYA	Bekir Onur Unal	0 242 244 09 11	0532 580 46 75
24	MEKATEK İSITMA SOĞ.SİST.	Altındağ Mah. 169 Sk. No:11/A-B		ANTALYA	Tahir Babacan	0 242 248 31 14	0 543 463 03 08
25	SAĞIROĞLU TEKNİK	Uluç Mah. G.MK Bulvarı Aykent Sitesi G Blok No:105/G	Konyaaltı	ANTALYA	Mustafa Sağır	0 242 248 25 25	0 542 747 42 70
26	AS TEKNİK	Yukarıhisar Mah.Hastane Cad. No:23	Manavgat	ANTALYA	Salim Göl	0 242 746 88 80	0 533 717 25 10
27	ÇİHAH SOĞUTMA	Alaaddin Keykubat Cad. Telatiye Mah. 26.Sk. No:8		KONAKLI ALANYA	İsa Tok	0 242 565 25 52	0 543 832 49 60
28	MEYTEK LTD.ŞTİ	Organize San.Bölg.1.Kısım 8.cad. No:15		ANTALYA	Fırat Yücel	0 242 258 02 14	0 532 724 48 81
29	AKDENİZ KLİMA SIST.	Fener Mah. B.Ecevit Bulvarı Karabacak Sitesi A Blok No:59/1		ANTALYA	Kamil Güler	0 242 324 11 07	
30	MANAVGAT SOĞUTMA	Şelale Mah. Remzi Güven Cad. No:175/B	Manavgat	ANTALYA	Ahmet Öz	0 242 743 41 03	0 536 746 89 26
31	ÇETİN SOĞUTMA	A.Hisar Mah. Orhangazi Cad. 4606 Sk. No:14	Manavgat	ANTALYA	Memiş Çetin	0 242 742 18 16	0 532 243 64 68
32	MEV-SİM KLİMA	Bayındır Mah. Pınar Cad. Surat Ap. No:59/A	Muratpaşa	ANTALYA	Ahmet Yiğit	0 242 340 35 40	0 506 805 17 78
33	YEŞİLOVA TEKNİK	Varlık Mah. Piri Reis Cad. No:53/B	Muratpaşa	ANTALYA	Süleyman Yeşilova	0 242 237 37 47	0 536 395 12 36
34	ÖZCAN TEKNİK	Çukurbaglı Cad. Lise Yanı No:110	Kaş	ANTALYA	Özcan Özkan	0 242 836 28 84	0 532 505 20 51
35	ÖZÇELİK SOĞUTMA	Güvenlik Mah. 274 Sk. Cerel Ap. No:4/B	Muratpaşa	ANTALYA	Osman Çelik	0 242 345 75 80	0 545 614 48 64
36	ARTI TEKNİK	Uçgen mah.güllük cad. saraçoğlu iş merkezi no:78/38	Muratpaşa	ANTALYA	emin taş	0242 345 63 81	0555 964 83 55
37	KLİMA TEKNİK	Yeşil Bahçe Mah.Portakal Çiçeği Bulvarı Totoş Ap. No:26/A	Muratpaşa	ANTALYA	Yıldray Dayanır	0242 316 32 02	0532 202 88 13
38	KESKİN KLİMA	Varlık Mah. 185 Sk. Taşan Ap. No:5/C	Muratpaşa	ANTALYA	Fatih Keskin	0 242 346 99 66	0 544 510 55 10
39	HİLAL TEKNİK	Varlık Mah. 190 Sk. Akıllı Ap. No:4/A	Muratpaşa	ANTALYA	İbrahim Urgan	0 242 242 41 33	0 541 338 40 27
40	YILDIRIM TEKNİK SERVİS	Miralay Şükürü Bey Cad. No:161/C		ARTVIN	Hüsnü Yıldırım	0 466 212 87 55	0 532 408 39 28
41	GÜNGÖR SOĞUTMA	Cumhuriyet Mah. M.Paşa Cad. No:55/A		AYDIN	Nusret Güngör	0 256 225 62 62	0 530 519 19 26
42	DÜRSÜN MEKANİK	Efele Mah. 1421 Sk. No:2	Merkez	AYDIN	Mustafa Dursun	0 256 226 60 44	0 532 135 99 00
43	KENT İKLİMLENDİRME	Turan Mah.Kıbrıs Cad. No:61/B	Nazilli	AYDIN	Ömer Saltak	0 256 312 48 49	0 532 411 28 69
44	TESTAŞ İSITMA VE SOĞUTMA	Güzelhisar Mah. Kıbrıs Cad. No:87/C		AYDIN	Tuncay Tosun	0 256 214 87 70	0 532 432 85 90
45	ASYA KLİMA	İstasyon Cad. No:100/C	Söke	AYDIN	Asım Talancı	0 256 513 11 13	0 533 602 73 55
46	EMYİL TEKNİK	Kayabey Mah.Laleli Sk. No:3/A		BALIKESİR	Yılmaz Yeşil	0 266 239 39 68	0 542 204 94 70
47	HAKAN SOĞUTMA	Fevzipaşa Mah.Mareşal Çakmak Cad. 12 Sk. No:35/A-B	Ayvalık	BALIKESİR	Hakan Çambükten	0 266 312 32 92	0 532 651 06 48
48	İSOTEM SERVİS	Orta Mah. Topçukonağı Cad. No:10		BARTIN	Can Mutlu	0 378 227 18 28	0 542 324 50 97
49	HUZUR SOĞUTMA	Cumhuriyet Mah. 5.Cad 1508 Sk. No:1		BATMAN	Selim Bey	0 488 213 54 11	0 533 310 00 15
50	EDEBALI TEKNİK SOĞUTMA	İstiklal Mah. Vali Refik A.Öztürk Cad. No:1		BİLECİK	Recai Yıldırıncı	0 228 212 46 80	0 535 200 96 11
51	PINAR SOĞUTMA	Yenişehir Mah. Haydar Ünsal Cad. Buket Sk. No:15/A	Merkez	BİNGÖL	Muhammed Pınar	0 426 214 11 91	0 543 592 85 20
52	SOLMAZ SOĞUTMA	Şemsi Bitlis Mah. Nur Cad. No:1		BİTLİS	Murat Solmaz	0 434 226 04 98	0 537 476 50 77
53	NUREL SOĞUTMA	Karamanlı Mah. Konuralp Cad. No.12 (Stadyum Yanı)		BOLU	Erkan Demirel	0 374 215 83 05	0 542 398 00 40
54	DENİZ ELEKTRİK	İzzet Baysal Cad. No:265		BOLU	Emin Aksoy	0 374 215 41 00	0 532 245 45 25
55	AKÇAY BOBİNAJ	Uçdibek Mah.Atabay Cad. No:35/A		BURDUR	Nuri Akçay	0 248 234 52 46	0 542 803 66 18
56	ARTI ENERJİ	Selimize Mah.Arabacılar Sk. No:4/A	Yıldırım	BURSA	Arif Kandaz	0 224 327 19 96	0 535 414 52 67
57	MARMARA SOĞUTMA	Namazgah Mah.Narlı Sk. No:17/B	Yıldırım	BURSA	Esat Bey	0 224 326 43 55	0 533 230 03 08
58	TUFAN KLİMA	Gazıcılar Cad. Sakarya Sk. No:25		BURSA	Tufan Türker Avcı	0 224 253 53 33	0 532 317 31 70
59	ÖZÇELİK SERVİS	Cevatpaşa Mah. M.Veli Bey Sk. No:28/B Delta Ap.		ÇANAKKALE	Mehmet Özçelik	0 286 217 44 94	0 555 860 11 55
60	GÜNGÖR TEKNİK	GSP Mah. 26 Kasım Cad. No:3/D	Gelibolu	ÇANAKKALE	Ufuk Güngör	0 286 566 40 99	0 532 342 95 77
61	KLİMA MARKET	Yeni Yol Mah. Çanlı Sk. 5/A		ÇORUM	Mustafa Yükseler	0 364 212 25 00	0 533 727 70 33
62	BEKEN BOBİNAJ	1.Sanayi Sitesi 159 Sk.No:3		DENİZLİ	Serdar Gülhan	0 258 264 14 12	0 536 316 54 37
63	TEK-OR İSITMA SOĞ.	Ofis Rizvan Ağa Cad.Zafer-1 Ap.Altı 21/A		DIYARBAKIR	Şahap Kandaş	0 412 228 66 99	0 532 366 53 65
64	KALFASAN LTD.ŞTİ	Kurt İsmail Paşa 7.Sk. No:11/B		DIYARBAKIR	Mustafa Bozokalfalı	0 412 224 72 14	0 533 206 95 55
65	HIZLI SERVİS	Şerefiye Mah. Uzunzade Sk. No:18/B		DÜZCE	Osman Çiçek	0 380 512 26 00	0 533 310 99 96
66	ŞEN ELEK.LTD.ŞTİ	Cumhuriyet Cad.Ersoylu Ap. No:6/B	Keşan	EDİRNE	RECEP GÜNER	0 284 714 20 65	0533 818 88 49
67	GÖLEMEN İSITMA SOĞ.	Uzunaldırım Cad. Altay-4 Apt. No:25/A		EDİRNE	Serkan Gölemen	0 284 225 07 60	0 533 512 51 19
68	KAR SOĞUTMA	İzzet Paşa Mah.İzzet Paşa Cad. No:11/B		ELAZIĞ	Ali Nacar	0 424 218 38 02	0 532 617 46 55
69	TUNCER TEKNİK	Sanayi Mah. Fatih Sultan Mehmet Bulvarı No:82/a		ELAZIĞ	Sadullah Tuncer	0 424 224 37 57	0 539 303 25 90
70	FIRAT TEKNİK TİCARET	İnönü Mah.Merkez Çarşısı 5.Sk. No:63		ERZİNCAN	Çetin Polat	0 446 224 44 45	0 532 496 76 73
71	NUR TEK SOĞ.	Hacı Cuma Mah. Dere Cad. No:11		ERZURUM	Zafer - Filiz Yanger	0 442 213 24 44	0530 822 89 42
72	TAVLAŞOĞLU SOĞUTMA	Gez Mah. Samih Kobal Cad. İnanoğlu Ap. No:20	Yakutiye	ERZURUM	Zeki Tavlaşoğlu	0 442 238 83 83	533 376 97 51
73	GÜVEN İSİ LTD.ŞTİ	Kurtuluş Mah. Cumhuriyet Bulvarı No:45/A		ESKİŞEHİR	Erhan Bağ (Servis Yetkilisi)	0 222 230 54 54	0 533 217 37 25
74	ESKOM KLİMA	Şeker Mah. Kırım Cad. No:193/B		ESKİŞEHİR	Abdullah Özer	0 222 234 35 73	0 536 458 59 09
75	ATAK İSITMA SOĞUTMA	Deliklitaş mah.kutlu sokak no:13/b	Odunpazarı	ESKİŞEHİR	VEYSEL ATAK	0 222 230 90 70	0546 901 41 41

76	ÖZKAR TEKNİK SOĞUTMA	Saha Mah. Cumhuriyet Cad. No:41/C	Nizip	GAZIANTEP	Abdulkadir Diker	0 342 517 81 19	0 533 564 17 83
77	AKTİF SERVİS	Yeşilevler Mah. 80.Cad. no:12/A	Şahinbey	GAZIANTEP	Mehmet Dorik	0 342 336 77 47	0532 436 09 88
78	KRISTAL CAM LTD.ŞTİ	Karagöz Mah.Karanfil Sk. No:18/A		GAZIANTEP	Mahmut Safioğlu	0 342 231 02 47	0532 265 88 05
79	ALP SOĞUTMA	Boyacı Mah. Demirliğane Cad. No:11/C	Şahinbey	GAZIANTEP	Asef Alpdoğan	0 342 232 91 94	0 535 566 10 99
80	AK ERHAN SOĞUTMA	H.Miktat Mah. Salim Sk. No:9/B		GİRESUN	Aşkı Konal	0 454 212 19 76	0 532 760 84 86
81	EL-PA İNŞ.ELEK.	Altay Cad.PTT Başmüdürlük Yanı Boyner Ap. No:2		HAKKARI	Süleyman Yaşar	0 438 211 53 23	0 532 701 68 39
82	BAŞKARLAR TEKNİK	R.Tayıp Erdoğan Bulvarı No:11/B	Kırıkhan	HATAY	Hüseyin Başkar	0 326 345 43 38	0 532 374 50 23
83	YÜCE SOĞUTMA	Sümerler Mah. Harbiye Cad. No:41/B	Antakya	HATAY	Özcan Yüce	0 326 214 65 07	0 533 523 37 15
84	ÖZ ÖNCÜ ISITMA SOĞ.	Cumhuriyet Mah. I.Inönü Cad. Sabit Ap. Zemin Kat No:161/B	İskenderun	HATAY	Edip Öncü	0 326 613 60 52	
85	KARACA TEKNİK	Çay Mah. Namık Kemal Cad. Fuat Payas Zemin Kat No:28	İskenderun	HATAY	Doğan Can	0 326 618 01 12	0 532 645 49 12
86	PARLAK TEKNİK	Topçular Cad. No:34		İGDIR	İbrahim Parlak	0 476 227 47 51	0 544 292 50 00
87	ÖZTEKİN BUZDOLABI	Yeni Antalya Yolu Üzeri Gülsever Ap.Altı No:29		ISPARTA	Faruk Tekin	0 246 223 49 86	0 542 611 14 58
88	DERİN SOĞUTMA LTD.ŞTİ	Kuloğlu Mah.Ağa Hamamı Cad. No:27 Cihangir	Beyoğlu	İSTANBUL	Recai Derin	0 212 245 35 79	0 532 241 55 96
89	NAZAR SERVİS	Galip Bey Cad. F.Alyanak Ap. No:67/4 Altintepe	Küçükyalı	İSTANBUL	Feyzullah Yılmaz	0 216 388 51 92	0 535 304 89 23
90	ÖZ KLİMA TİCARET	Mevlana Mah.Anafartalar Cad. Serhat Sk. No:3	Ataşehir	İSTANBUL	Kemal Aydın	0 216 471 27 76	0 533 517 38 18
91	ÖZDEN KLİMA	Mahmut Şevket Paşa Mah.Ercan Sk. No:7/B Okmeydanı	Şişli	İSTANBUL	Aydın Bey	0 212 361 55 37	0 532 431 29 30
92	SEÇKİN SOĞUTMA	Fevzi Çakmak Mah.3.Sk. No:6/B Tabya	Bağcılar	İSTANBUL	Aslan Bey	0 212 634 20 77	0 532 227 00 16
93	UZMAN KLİMA LTD.ŞTİ	Unalan Mah. Anzer Sk. No:2/B	Üsküdar	İSTANBUL	Mustafa Aydınçakır	0 216 317 53 54	0 532 396 68 24
94	GENÇ ENERJİ LTD.ŞTİ	Ferhatpaşa Mah.Yeditepe Cad. No:112 K:1 D:1	Ataşehir	İSTANBUL		0 216 661 45 80	
95	YALÇIN TEKNİK	Şirintepe Mah. Gümüşhane Cad. Aşıyan Sk. No:53/A	Kağıthane	İSTANBUL	Bülent Yalçın	0 212 280 86 21	0 535 678 80 73
96	HALIÇ KLİMA	Dereboyu Cad. Pak Sk. No:5/b	Mecidiyeköy	İSTANBUL	Erdinç Cansız	0 212 272 37 58	0 532 673 39 26
97	ETKİ SOĞUTMA	Çubuklu Mah. Nazım Tur Cad. No:71 Beşevler	Beykoz	İSTANBUL	Yusuf Koyuncu	0 216 331 47 08	0 532 465 68 93
98	ERDİL TEKNİK MÜH. TİC.LTD.ŞTİ	Aydintepe Mah. Dr.Sadık Ahmet Cad. İstasyon Sk. No:17/b	Tuzla	İSTANBUL	HÜSEYİN OKTAY	0 216 494 66 68	530 418 41 72
99	ÇÖZÜM SOĞUTMA	Sanayi Mah. Malazgirt Cad. Çınar Sk. No:62	Güngören	İSTANBUL	Hakan Erdoğan	0 212 502 57 64	0 532 452 10 74
100	ODAKAN TEKNİK	Topçular Mah. Armağan Sk. No:8	Eyüp	İSTANBUL	Volkan Vardar	0 212 567 88 99	0 533 352 98 10
101	META KLİMA	Kartaltepe Mah. 50.yıl cad. No:6/B	Bayrampaşa	İSTANBUL	Taner Aydemir	0 212 640 20 06	0 532 411 2894
102	KANAAT TEKNİK LTD.ŞTİ	Yıldırım Mah. Şehit Cahit Bayraktar Sk. No:34/A	Bayrampaşa	İSTANBUL	Ömer Bey	0 212 538 78 09	0 542 412 80 80
103	ELİZA KLİMA	M.Şevket Paşa Mah.Hafik Cad. No:19/A	Okmeydanı	İSTANBUL	Yaşar Karalı	0 212 238 50 02	0 532 776 98 98
104	KLİMART MÜH.LTD.ŞTİ	Reşit Paşa Cad. Dadaloğlu Sk. No:36/C	Ümraniye	İSTANBUL	Yalçın Ongun	0 216 461 12 45	0 535 461 12 45
105	AKEL KLİMA SAN.TİC.LTD.ŞTİ	Kartaltepe Mah. 67. Sk. No:15/B	Bayrampaşa	İSTANBUL		0 212 616 35 11	
106	HASER MÜH	Kartaltepe Mah. Hayırlı Cad. No:55/A	Sefaköy	İSTANBUL	Hasan Yalım	0 212 579 93 93	0 532 418 03 84
107	TABİAT KLİMA	Çakmak Mah. Aşık Veysel Cad. Albayrak Sk. No:47/A	Ümraniye	İSTANBUL	Mustafa Çelik	0 535 233 72 11	0 216 364 50 30
108	ŞİRİN SOĞUTMA	Şerifali Mah. Çetin Cad. Garip Sk. No:24	Ümraniye	İSTANBUL	Murad Şirin	0 216 488 40 54	0 532 284 23 02
109	AVRUPA İKLİMLENDİRME	Kayabaşı Mah. İstiklal Cad. No:270	Başakşehir	İSTANBUL	Mümin Ercan	0 212 691 07 08	0 542 221 19 71
110	MEGA PLUS	OSMANIYE MAH. MEKTEP SK. NO:36	Bakırköy	İSTANBUL	Ramazan Tiryaki	0 212 543 10 28	0 535 594 23 98
111	ERSİN KLİMA	Ordu Cad.No:217/B	Yeşilyurt	İZMİR	Ersin Gürakan	0 232 231 65 83	0532 427 43 55
112	TEKİZ TEKNİK	Fazıl Paşa Cad. No:16/A	Çamdişi	İZMİR	Yaşar Güney	0 232 457 16 36	0 546 768 37 27
113	TEKNİK SERVİS	Atatürk Mah. 1023Sk No:3	Selçuk	İZMİR	Bahattin Hatipoğlu	0 232 892 28 27	0 542 645 21 56
114	EGE TEKNİKEL KLİMA	Adem Yavuz Cad. No:166/A	Göltepe	İZMİR	Sedat Ballık	0 232 433 14 00	0 532 724 46 76
115	NATUREL KLİMA LTD ŞTİ	Gime Bulvarı No:162/A	Karşıyaka	İZMİR		0 232 382 36 06	0532 296 82 25
116	GÜNEY ELEKTRONİK	3879 Sk. No:13 Eski İzmir	Kaabağaçlar	İZMİR	Şefik Erişik	0 232 271 46 86	0 536 241 22 80
117	KARŞIYAKA KLİMA	1836 Sk. No:2/B	Karşıyaka	İZMİR	Salih Boyraz	0 232 372 13 67	0 507 286 59 30
118	KLİMA DÜNYASI	Hürriyet Mah. Büyük Menderes Cad. No: 236/A	Sarıç	İZMİR	Fikret Alkan	0 232 281 20 06	0 532 250 68 98
119	ESİNTİ TEKNİK	Inönü Cad. No:604/1 Güzelyalı	Konak	İZMİR	Cemil Türkeş	0 232 246 96 66	0 505 812 19 40
120	ÇELİK KLİMA	M.Akif Eroy Mah. Kirazlı Cad. No:131/B	Kemalpaşa	İZMİR	Eyüp Çelik	0 232 878 44 12	0 537 514 47 45
121	YALI İKLİMLENDİRME LTD.ŞTİ	Mithatpaşa Cad. No:850/2B Göztepe	Konak	İZMİR	Buket Kesgin	0 232 245 51 95	0 555 726 14 37
122	ESKÖRT İKLİMLENDİRME LTD.ŞTİ	Mehmet Akif Cad. No:104/B	Buca	İZMİR	M.Birol Ölmez	0 232 439 03 66	0 532 684 68 34
123	TURAN İKLİMLENDİRME	Kemal Paşa Mah. İnönü Cad. No:32-34/A	Menderes	İZMİR	Cüneyt Tura	0 232 782 20 72	0 555 566 46 17
124	UZMAN KLİMA	Atatürk Mah. Ressam Avni Arbaş Cad. No:6/D	Foça	İZMİR	Ümit Aslan	0 232 812 50 05	0 542 275 50 05
125	YELKAN TEKNİK	2106 Sk. No:21/A	Bayraklı	İzmir	Özkan Alagözöglü	0 232 371 13 79	0 532 734 64 25
126	SEZER SOĞUTMA	B.Baratalı cad.no:92/c	URLA	İZMİR	Oben sezer	0232 754 45 54	
127	MİDAS KLİMA	Mithatpaşa Cad. No:279/A	Konak	İZMİR	Uğur Çakır	0 232 459 38 24	0 532 241 50 87
128	MFG MÜH.LTD.ŞTİ	Orhan Gazi Mah.Adnan Menderes Bulvarı Beyza Ap.Altı No:35/A		K.MARAŞ	Fatih Gürün	0 344 221 11 50	0 532 643 72 93
129	ÖZDEMİR ELEKTRİK	Kumbet Mah.Hacı Esat Efendi Cad. No:39	Elbistan	K.MARAŞ	Turab Özdemir	0 344 413 13 65	0 544 289 51 92
130	GEMCİ KLİMA	Şekerdere Cad. Adnan Menderes Bulvarı Beyza Ap. No:35/B		K.MARAŞ	Ahmet Gemci	0 344 223 27 60	0 532 677 64 64
131	PEKER SOĞUTMA	Kayabaşı Fevzi Çakmak Mah. Gül Sk. No:3/B		KARABÜK	Mehmet Peker	0 370 415 00 35	0 532 271 54 47
132	İNAN SOĞUTMA	Kırışçı Mah. İbrahim Karan Cad. No:2/I		KARAMAN	Talip İnan	0 338 214 79 44	0 542 768 40 45
133	YAVUZ SOĞUTMA SAN.	İstasyon Mah. Cumhuriyet Cad. No:171/1	Merkez	KARS	Ali Yavuz	0 474 223 80 39	0 533 339 13 91
134	DOSTELİ SOĞUTMA	Dr. Halil Erdoğan Cad. No:20		KARS	Ayhan Sural	0 474 212 33 19	544 248 48 61

135	DOĞAL ISI	İnönü Mah. Cevher Sok. Köşem Apt. B Blok No:27		KASTAMONU	Tuncay Tot	0 366 212 77 29	0 (542) 432 48 08
136	BAŞAĞ KLİMA	Fatih Mah.Bozantı Cad. No:20/D	Kocasinan	KAYSERİ	Orhan Tekelli	0 (352) 222 75 37	0 (546) 406 98 06
137	ERCİYES SOĞUTMA	Yeni Mah. Hülya Cad. Okur Ap. 10/A		KAYSERİ	Mustafa Koçer	0 352 339 56 96	
138	UZMAN SOĞUTMA	Sahabiye Mah.Yıldırım Cad. No:8/E	Kocasinan	KAYSERİ	Nurettin Hattatıoğlu	0 352 232 21 63	0 532 254 66 39
139	AKIN ISI SOĞUTMA	Küçük Mustafa Mah. Sokullu Cad. 15/A	Melikgazi	KAYSERİ	Mustafa Akın	0 352 336 38 52	0 541 834 31 14
140	İŞİK SOĞUTMA	Gürler Mah. Millet Cad. No:14 1/F		KIRIKKALE	Mustafa Işık	0 318 225 25 00	0 546 421 28 10
141	MUTLU İSITMA SOĞ.LTD.ŞTİ	Fevzi Çakmak Bulvarı Işıklar Ap. No:29/1 D:1 K:1		KIRKLARELİ	Mutlu Konat	0 288 214 67 66	0 542 526 58 17
142	UZMAN TEKNİK	Yeni Mah. Fatih Cad. 3.Ara Sk. No:15/C	Lüleburgaz	KIRKLARELİ	Nazım Çotuk	0 288 417 16 86	0 537 686 40 15
143	AN KARDEŞLER	YENİ SANAYİ SİTESİ A-4 BLOK NO:66		KIRKLARELİ	Murat Yapıcı	0 288 412 07 57	0 553 331 99 00
144	İŞİ-KAR TEKNİK	Ahi Evran Mah. 735 Sk. Ece Ap. Altı 5/B	Merkez	KIRŞEHİR	Bülent Aslan	0 386 214 44 80	0 546 218 27 65
145	ALMEKA İKLİMLENDİRME	İsmet Paşa Mah. Nemika Cad. No:14		KİLİS	Ökkeş Hadi Oğuz	0 348 822 22 22	0 543 455 72 94 - 0 532 286 59 08
146	ALSER SOĞ.LTD.ŞTİ	İnönü Cad. Veli Baba Sk.No:24/B		KOCAELİ	Ayhan Sert	0 262 325 25 36	5322330548
147	ACAR TEKNİK	Yenişehir Mah. Adnan Menderes Bulvarı No:62-A	Bekirpaşa	KOCAELİ	Ömer Acar	0 262 324 26 44	0 543 461 75 31 0 535 783 13 49
148	SEÇKİN SOĞUTMA LTD.ŞTİ	Kadıköy Mah. Atatürk Cad. Güzide Apt. No:12	Merkez	KOCAELİ	Sibel Seçkin	0 262 322 40 24	
149	MARMARA TEKNİK	Hacı Halil Mah. 1229/1 No:10/1	Gebze	KOCAELİ	İbrahim Tetik	0 262 646 65 65	0 532 657 19 37
150	AYARSON SOĞUTMA	Nakıboğlu Mah.Ahüvren Sk. No:3/A	Karatay	KONYA	Adem Ayar	0 332 352 51 52	0 532 509 00 90
151	ERTUĞRUL TEKNİK SOĞUTMA	Feritpaşa Mah.Nişantaş Sk. Yıldırım Ap.Altı No:27/A	Selçuklu	KONYA	Ahmet Ertuğrul	0 332 238 33 99	0 532 762 27 72
152	ERKAN YAPI TASARIM LTD.ŞTİ	Selvi Mah. Selvi Sk.Gültaş İş Hanı No:64		KÜTAHYA	Kasım Erkan	0 274 216 18 56	0 532 357 56 83
153	ÇAĞ TEKNİK	Derme Sk. No:10		MALATYA	Mehmet Güven	0 422 326 04 64	0 538 927 25 25
154	ÖZEN SOĞUTMA	Hasan Bey Cad. No:39		MALATYA	Ferit Öz	0 422 324 43 42	0 535 795 84 83
155	A.YENİ KAZANCI İKLİMLENDİRME LTD.ŞTİ	Yarhasanlar Mah. 2306 Sk. No:20/A		MANİSA	BERNA YENİKAZANCI	0 236 237 56 56	0541 741 19 28
156	ERDEMLİ SOĞUTMA	Ragıp Bey Mah.155 SK.No:20	Akhisar	MANİSA	Serkan Erdemli	0 236 412 42 12	0 533 815 71 91
157	ÖGE MÜHENDİSLİK	Kurtuluş Mah.Nazım Yavuz Cad.No:3/1	Soma	MANİSA	Erkan Bakır	0 236 612 91 00	0 535 489 24 74
158	YAVUZ END.SOĞ.LTD.ŞTİ	2.Anafartalar Mah. Cumhuriyet Cad. No:69/A	salihi	MANİSA	Yavuz Tılısım	0 236 237 02 36	
159	ŞEYHAN SOĞUTMA	Şahkulu Bey Cad. No:15 / B	Kızıltepe	MARDİN	Ahmet Atan	0 482 312 73 65	0 544 482 29 61
160	ÖZ ÇİÇEK BEYAZ EŞYA	Batman Yolu Üzeri Üzeri Çağdaş Lokantası Yanı	MİDYAT	MARDİN	Murat Karagün	0 482 464 01 59	0 533 027 56 11
161	CAN KLİMA MERKEZİ	Şehit İshak Mah. Atatürk Cad.Cetvel Yolu Atasayar Ap.Altı 1/C	Tarsus	MERSİN	Hüseyin Yılmaz	0 324 627 26 62	0 532 408 29 70
162	KLİMA MARKET	Merkez Mah.Milli Egemenlik Cad. No:15/B	Erdemli	MERSİN	Ümit İlyaz	0 324 515 47 21	0 532 440 44 48
163	SELEN LTD.ŞTİ	Merkez Mah. Siliрке Cad. İşık Ap.Altı 218/A	Erdemli	MERSİN	Hamit Şahin	0 324 516 27 27	0 532 707 13 99
164	ESİN SOĞUTMA	Saray Mah. İnönü Cad. No:69/B	Siliрке	MERSİN	Himmat Esin	0 324 712 01 91	0 542 404 77 54
165	KARDEŞLER KLİMA LTD.ŞTİ	İ.Inönü Bulvarı Hürriyet Mah. Hilal Ap. No:274/B	Yenişehir	MERSİN	Metin Serdar Açıl	0 324 326 48 35	0 532 481 45 75
166	KONFOR KLİMA	Hürriyet Mah.İsmet İnönü Bulvarı 1756 Sk.Mahmut Hayfavi Sit.B Blok Altı B1-B2	Yenişehir	MERSİN	Murat Kaplan	0 324 327 51 27	
167	ASLAN SOĞUTMA	Akarca Mah. 2.Cad. 49/A	Anamur	MERSİN	Murat Aslan	0 324 814 16 17	0 531 985 99 75
168	İKLİM SOĞUTMA	Meydan Mah. Kıyı Sk. No:17/C	Mut	Mersin	Fatih Alıç	0 324 774 55 03	0 536 705 12 97
169	ZETT END.ÜR.VE KLİMA	Hamidiye Mah.C. Töpel Cad. Tankut Ap. No:5/31	Çamlıbel	MERSİN	Bülent Küçükkubaş	0 324 238 44 20	
170	DOĞAL İKLİMLENDİRME LTD.ŞTİ	Yeni Mah. A.Menderes Bulvarı No:260		MUĞLA	Rahmi Ünal	0 252 613 26 48	0 532 568 63 23
171	AYDIN TEKNİK SOĞUTMA	Çıldır Mah. 105 Sk. Denizelli Ap. No:6/B	Marmaris	MUĞLA	Ramazan Akbaba	0 252 412 39 49	0 536 501 72 41
172	UZMAN KLİMA TEKNİK	Mehmet Anıt Cad.Anıt İş Merkezi 3/C Turgutreis	Bodrum	MUĞLA	Özer Karabulut	0 252 382 51 71	0 532 693 53 08
173	ŞENTÜRK SOĞUTMA	Hacı İlyas Mah. Soda Sk. No:16/C	Milas	MUĞLA	Mehmet Emin Şentürk	0 252 513 32 17	0 532 504 96 26
174	AYDIN BOBİNAJ	Müştağ Bey Mah. İbrahim Okyay Sk. No:3/3		MUĞLA	Aydın Yayla	0 252 214 58 45	0 542 523 22 39
175	ANADOLU TEKNİK SERVİS	Taşyaka Mah. Ölüdeniz Cad. No:55	Fethiye	MUĞLA	Oğuzhan Özde	0 252 614 56 85	
176	BODRUM MÜHENDİSLİK	Cumhuriyet Bulvarı No: 70/A Turgutreis	Bodrum	MUĞLA	Tolga Şahansoy	0 252 358 67 96	0 533 740 96 40
177	DAMLAM SOĞUTMA	Çiçekçi Camii Yanı Seferi Sk. No:10		NEVSEHİR	Semahat İven	0 (384) 212 17 38	0 (532) 558 53 72
178	DAMLAM SOĞUTMA	Sungur Bey Eski Müze Cad. Tümer Altı 27/A		NİĞDE	Serkan Yavuzkan	0 388 232 01 59	0 535 939 26 01
179	ÖMÜR ELEK.LTD.ŞTİ	Düz Mah. Yıldız Sk. No:7/1		ORDU	Firat Bey	0 452 225 18 53	0 533 660 74 06
180	EYSER SOĞUTMA	Şarkıye Mah. Fatma Hatun Sok. No: 38 /A		ORDU	Abdurrahman Ur	0 452 212 10 47	
181	ASES KLİMA SERVİSİ	Yeni Mah. 303.Sk. No:25/A		ORDU	Serdar Günlü	0 452 212 18 18	0 536 510 04 86
182	CÖMERT SOĞUTMA	Bağ Mah. Hükümet Cad.No:120/A	Kadirli	OSMANIYE	Ihsan Cömert	0 (328) 718 93 08	0 (535) 818 90 83
183	KAÇKAR İSITMA SOĞ.LTD.ŞTİ	Mermerdelen Mah. Cumhuriyet Cad. No:49		RİZE	Murat Yıldız - Zikrullah Bey	0 464 223 52 52	0 542 313 35 53 0 544 480 00 53
184	SAM-AKS SOĞUTMA	Çiftlik Mah.Mete Sk. No:24/1		SAMSUN	Köksal Rizeli	0 362 231 51 11	0 538 550 93 66
185	DIÇER SOĞUTMA	Rasathane Mah. Selimiye Sk. No:18/1		SAMSUN	Selçuk Diçer	0 362 234 25 50	0 541 236 52 26
186	ÇAKMAKÇILAR İSITMA SOĞ.SİST	Eski Kunderacılar Çarşısı No:32		SIIRT	Halil Çakmakçı	0 484 223 14 04	0 544 223 14 04
187	SAVUN SOĞUTMA	Ece Mah. Arap Evllyası Sok. Ülker Apt. Altı 3/B		SİVAS	Fazıl Agah Savun	0 346 221 23 43	0 533 433 82 81
188	GÜNEY ELEKTRİK	Örtülüpnar Mah.Evllyası Cad. 5/A	Merkez	SİVAS	Mustafa Çopur	0 346 221 26 52	0 505 389 09 99
189	HİZMET KLİMA	Yenişehir Mh. Emn.Cd. Kutluay Ap.Altı No:32		ŞANLIURFA	Mehmet Bulut	0 414 316 92 54	0 542 675 50 13
190	KARANFİL SERVİS	Yeni Mah.Zübeyde Hanım Cad.No:28	Akçakale	ŞANLIURFA	Ali Karanfil	0 414 411 22 12	
191	DOSTLAR TİCARET	Göbbaşı Mah. Karacadağ Cad. No:49	Viranşehir	ŞANLIURFA	Murat Ulük	0 414 511 30 30	0 545 292 83 66
192	GÜNEŞ TEKNİK	Yeşildirek Mah. 408 Sk. İfşatlar Ap.Altı No: 5/ C	Yenişehir	ŞANLIURFA	Ahmet Güneş	0 414 312 37 37	0 542 784 18 00
193	GÜVEN TEKNİK	Atatürk Mah.Gaffar Okkan Cad. No:74		ŞIRNAK	M.Kadri Bahşis	0 486 216 74 29	0 542 429 39 49
194	SEDEF TEKNİK	100.Yıl Mah.Hükümet Cad. No:235		TEKİRDAĞ	Erkan Özkovalak	0 282 261 11 27	0 555 985 84 22
195	TİPİ SOĞUTMA	Atatürk Cad. No:88	Çerkezköy	TEKİRDAĞ	Ebru İğdeli	0 282 726 11 63	0 544 226 83 26
196	POYRAZ TEKNİK	Hisar Mah. Adalet Sk. No:24	Hayrabolu	TEKİRDAĞ	Talat Poyraz	0 282 315 55 48	0 542 261 03 39
197	TEKNO CENTER KLİMA	GÜLBAHAR HATUN MAH . BEHZAT BULVARI 75/B	Merkez	TOKAT	Ercan Uslu	0 356 213 19 70	0 544 603 87 81
198	KALYON SOĞUTMA	Gülbahar Hatun Mah. Mumcular Sk. No:11-11A		TRABZON	Nuh ve Musa Kalyon	0 462 223 47 62	0 533 330 30 47
199	OLGUN KLİMA LTD.ŞTİ	Kandıllı Sk. No:19	Değirmendere	TRABZON	Zafer Bey	0 462 325 10 33	
200	MERT SOĞ.KLİMA	Kemer kaya Mah. Türk İş Hanı No:Z/12		TRABZON	İlker Seyis	0 462 322 51 28	0543 724 04 30
201	4M TEKNİK	Gülbahar hatun mah.maraş cad.no:269		TRABZON	Ahmet Papuşcu	0462 230 36 42	0532 645 56 14
202	SİSTEM TEKNİK	Cumhuriyet Mah. Necati Özen Cad. No:19/B		UŞAK	Özgür Dönmez	0 276 216 83 63	0 544 885 99 77
203	ÖZ-DE TEKNİK	Ordu Cad. Öğretmenevi Yanı Aras Ap.Altı		YAN	Orhan Deniz	0 432 214 34 01	0 532 673 73 30
204	TEKNİKEL KLİMA	İstanbul Cad. Bora Sk. 17/A		YALOVA	Yakup Akbulut	0 226 813 55 15	0 532 502 55 67
205	KADİFEKALE TEKNİK	A.nohutlu Mah. Emniyet Cad. Geçit Sk. Koç Ap. No:1		YOZGAT	İbrahim Kadifekale	0 354 213 25 75	0 505 678 05 17
206	GENEL ELEKTROMOTOR LTD.ŞTİ	Çınar tepe Mah. Bülent Ecevit Cad. TTK 69 Ambarları Mevki		ZONGULDAK	İsmail Bey	0 372 253 12 10	0 554 771 97 57
207	ERBÜZ SOĞUTMA SİST.	Müfüt Mah. Çetin Apatay Bulvarı No:37	Kdz. Ereğli	ZONGULDAK	Uğur Tunali	0 372 316 21 40	0 532 375 40 80