



# FRAL

NEM ALMA CİHAZLARI

**Fral Endüstriyel Nem Alma Cihazı**

## **FD 240S**

### **KULLANMA KLAVUZU**

**CE**

**OAG**

## Dichiarazione di conformita UE AB Uygunluk Beyanı (DoC)



La societa:

Şirket:

FRAL Company srl

Con sede in:

Adres:

Via dell'industria e dell'artigianato 22/C 35010 Carmignano di Brenta (PD)

Telefono:

Telefon numarası:

0039 049 9455839

E-posta:

info@fral.it

**dichiara che la presente dichiarazione di conformita e rilasciata sotto la propria esclusiva responsabilita ed e relativa ai seguenti prodotti:**

*bu uygunluk beyanının sadece kendi sorumluluğunda yayınlandığını ve aşağıdaki ürünler ile ilgili olduğunu beyan eder:*

Modello e/o tipo:

Model ve/veya Tip:

Descrizione:

Tanım:

FD160-240

FD160-240

DEUMIDIFICATORE INDUSTRIALE *ENDÜSTRİYEL NEM ALMA CİHAZI*

**Oggetto della dichiarazione / Beyan kapsamı:**

Codici :

Ürün Kodu/Kodları

FD240.1106

FD240.1106

**L'oggetto della dichiarazione di cui sopra e conforme alla pertinente normativa di armonizzazione dell'Unione:**

*Yukarıda açıklanan beyanın kapsamı ilgili AB uyumlaştırma mevzuatına uygundur:*

2014/30/UE (26 Şubat 2014) - EMCD

2011/65/UE (8 Haziran 2011) - RoHS

2006/42/CE (17 Mayıs 2006) - MD

M.FD240.1106-00 UK OAC 21/11/2018

**In riferimento alle seguenti norme tecniche armonizzate:**  
*Aşağıdaki uyumlulaştırılmış teknik standartlar uygulanmıştır:*

Titolo / Başlık:	Data di pubblicazione/Yayınlama tarihi:
EN 378-2	2016
EN 60335-1	2002
EN 60335-1 (2002) - A1	2004
EN 60335-1 (2002) - A11	2004
EN 60335-1 (2002) - A12	2006
EN 60335-1 (2002) - A2	2006
EN 60335-1 (2002) - A1 (2004) - AC	2007
EN 60335-1 (2002) - A12 (2006) - AC	2007
EN 60335-1 (2002) - A13	2008
EN 60335-1 (2002) - AC	2009
EN 60335-1 (2002) - A14	2010
EN 60335-1 (2002) - AC	2010
EN 60335-1 (2002) - A15	2011
EN 60335-2-40	2003
EN 60335-2-40 (2003) - A11	2004
EN 60335-2-40 (2003) - A12	2005
EN 60335-2-40 (2003) - A1	2006
EN 60335-2-40 (2003) - AC	2006
EN 60335-2-40 (2003) - A2	2009
EN 60335-2-40 (2003) - AC	2010
EN 60335-2-40 (2003) - A13	2012
EN 60335-2-40 (2003) - A13 (2012) - AC	2013
EN55014-1	2006
EN55014-1 (2006) - A1	2009
EN55014-1 (2006) - A2	2011
EN55014-2	1997
EN55014-2 (1997) - AC	1997
EN55014-2 (1997) - A1	2001
EN55014-2 (1997) - A2	2008
EN50581	2012

**Firmato a nome e per conto di:**

*Yetkili imza*

**FRAL S.r.l.**

Carmignano di Brenta, 21/11/2018

Ing. Alberto Gasparini (Yönetici Direktör)

(Luogo e data di rilascio/Yayınlandığı yer ve tarih)

(Nome, funzione, firma / Adı, görevi, imzası)

## KILAVUZUN KULLANIMI VE SAKLANMASI

Bu Kılavuz 98/37/CE Standardı ve sonradan yapılan değişikliklerin gerekliliklerini karşılamaktadır. Bu Kılavuz, makinenin taşınması, montajının yapılması, ilk çalıştırması ve bakımının yapılması sırasında, makinenin düzgün çalışması için kullanıcının kesinlikle uyması gereken gerekli tüm bilgileri sağlamaktadır.

Bu amaçla, kullanıcının Kılavuzda açıklanan güvenlik standartlarına da kesinlikle uyması gereklidir.

Kılavuz her zaman makine ile birlikte bulundurulmalı ve operatörün makineyi düzgün kullanmasını sağlamak amacıyla sürekli yerinde tutulmalıdır.

KILAVUZDA BULUNAN GRAFİK SEMBOLLER VE GÖSTERİMLER:



**Makinenin düzgün çalışmasını sağlamak amacıyla uygulanması gereken tüm prosedürler ve işlemlerde DİKKAT edilmesi gerekenleri gösterir, kaçınılması gereken işlemleri açıklar ve son olarak operatöre makinenin düzgün kullanılması için takip edilmesi gereken doğru prosedürler ve işlemler hakkında bilgi verir.**

## STANDART REFERANSLARI

Bu kılavuzda açıklanan makineler ilgili CE Standartlarına göre, daha önceki paragrafta belirtilen MAKİNE YÖNETMELİĞİNE uygun biçimde tasarlanmıştır.

Bu makineler ayrıca aşağıdaki Avrupa Kuralları ve Yönetmeliklerinin asli gerekliliklerini de

karşılamaktadır: S Makine Standartları 2006/42/UE,

- Düşük Gerilimli Cihazlarda Elektriksel Güvenlik Kuralları 2014/35/UE,
- Elektromanyetik Uyumluluk 2014/30/UE,
- Düşük Basıncılı Cihazlar 2014/68/CE.



**Bu makinenin montajının bina içi bir ortama yapılması gereklidir.  
Buna dışına yapılacak montajlarda, lütfen genel merkezimizle iletişime geçin.**

## GENEL GÜVENLİK STANDARTLARI

Ünitenin montajı ve servis verilmesi sırasında, ünitenin üzerindeki etiketlerde belirtilen tüm koşullara uygun hareket edilmesi ve çalışanlar için olası tüm tedbirlerin alınabilmesi amacıyla, bu kılavuzda belirtilen kurallara kesinlikle uyulması gereklidir.

Soğutucu akışkan devresinde bulunan basınç ve üniteye bulunan elektrikli donanımlar, ünitenin montajı ve servis verilmesi sırasında tehlikeli olabilir.



Bu nedenle, üniteye yapılacak tüm işlemlerin sadece gerekli niteliklere sahip bir teknisyen tarafından yapılması gerekir.



Bu kılavuzda belirtilen kurallara uyulmaması ve daha önceden açıkça yetki alınmadan üniteye herhangi bir modifikasyon yapılması garantinin derhal sonlandırılmasına neden olacaktır.



**Dikkat:** üniteye servis yapmadan önce her seferinde elektrik beslemesinin ayrılmış olduğundan emin olun.  
. Önce fişi prizden çekmeden asla ön ızgarayı sökmeyin veya makinenin herhangi bir parçasını açmayın.



Bu makine en katı güvenlik standartlarına uygun olarak tasarlanmış ve imal edilmiştir. Bu yüzden, sivri uçlu aletler (tornavidalar, dikiş iğneleri veya benzeri cisimler) ızgaradan ya da özellikle filtrenin sökülmesi amacıyla söküldüğü zaman panellerde bulunan herhangi bir boşluktan içeri sokulmamalıdır.



Ana beslemenin bir kaçak akım şalteri ile korunması gereklidir.



Güvenlik cihazlarının ayarlarını asla değiştirmeyin.



Ünitenin ve elektrikli bileşenlerinin üzerine asla su tutmayın.



Bu makine su kullanılarak temizlenmelidir. Makineyi temizlemek için ıslak bir bez kullanın. Herhangi bir işlem yapmadan önce fişi prizden çekmeyi unutmayın.



Makine elektrik prizine takıldığı zaman dik durumda kalmalı ve gevşek olmasından kaçınılmalıdır, aksi takdirde elektrikli parçalara su girebilir; bu yüzden makineyi başka bir yere taşımadan önce fişinin prizden çekilmesini tavsiye ederiz; eğer makinenin üzerine su dökülmüşse, kullanım kılavuzunda belirtilen yöntem izlenerek makine kapatılmalı ve 8 saat geçmeden yeniden çalıştırılmamalıdır.



Patlayıcı ortamlarda kullanılmamalıdır.



Makine, fiziksel, algısal veya zihinsel kapasiteleri kısıtlı kişiler (çocuklar dahil) tarafından kullanılmak üzere tasarlanmamıştır. Ayrıca deneyimi ve bilgisi olmayan kişiler tarafından da kullanılamaz.

Yukarıda bahsedilen kişiler ancak kendilerini izleyen ve makinenin kullanımı ile ilgili talimatlar veren kendi güvenliklerinden sorumlu kişilerin bulunması durumunda bu makineyi kullanabilirler. Makineyle oyun oynamadıklarından emin olmak amacıyla çocukların gözetim altında bulundurulmaları gereklidir.







Bu makine deneyimli kullanıcılar ya da mağazalarda, hafif sanayi işletmelerinde ve çiftliklerde eğitim almış kişiler tarafından kullanılacak üzere tasarlanmıştır. Deneyimi olmayan kişiler bu makineyi sadece ticari amaçla kullanabilir.



Bu makine, tüm elektrikli cihazlar için gerekli olduğu gibi, topraklı bir prize bağlanarak kullanılmalıdır; Bu standarda uyulmaması durumunda ortaya çıkabilecek her türlü tehlike veya hasar için FRAL şirketi herhangi bir sorumluluk kabul etmemektedir.

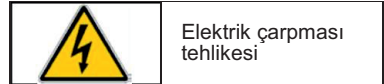
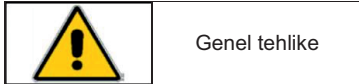
## KİŞİSEL KORUYUCU EKİPMANLAR

Üniteyi çalıştırırken veya bakımını yaparken, aşağıdaki kişisel koruyucu ekipmanları kullanın.

	Ekipman: ünite bakım veya çalışma yapan kişilerin Güvenlik Yönetmeliklerine uygun bir ekipman kullanmaları gereklidir. Zemini kaygan olan yerlerde, kaymaz tabana sahip güvenlik ayakkabıları kullanmaları gerekir.
	Eldivenler: Temizlik ve bakım işlemleri sırasında uygun eldivenlerin kullanılması gereklidir. Gaz dolumu sırasında, donma riskinden kaçınmak için uygun eldivenlerin kullanılması zorunludur.
	 Maske ve gözlük: Temizlik ve bakım işlemleri sırasında solunum koruması (maske) ve göz koruması (gözlük) kullanılmalıdır.

### GÜVENLİK İŞARETLERİ

Ekipmanda aşağıdaki güvenlik işaretleri bulunmaktadır ve bunlara kesinlikle uyulması gereklidir:



## ÜNİTENİN TANIMI

### ÇERÇEVE

Tüm üniteler galvanizli kalın sacdan imal edilmiş, atmosferde bulunan maddelere karşı en iyi dayanımı sağlamak amacıyla 180°C sıcaklıkla poliüretan toz emaye boya ile boyanmıştır. Çerçeve anodize ekstrüzyonlu alüminyum profiller ile kendini desteklemektedir. Yoğuşma suyu tavası, tüm FD ünitelerde standart olarak bulunmaktadır ve paslanmaz çeliktir.

### SOĞUTUCU AKIŞKAN DEVRESİ

Bu ünitelerde kullanılan soğutucu akışkan R410A'dır. Soğutucu akışkan devresi, kaynak yapma prosedürleri ile ilgili olan 2014/68/UE ve PED yönetmeliklerine göre imal edilmiştir.

Soğutucu akışkan devresinde aşağıdakiler bulunur:

- filtre kurutucu;
- bakım ve kontrol için servis vanaları;
- basınç emniyet cihazı (PED yönetmeliği uyarınca);
- harici eşitlemeli mekanik genişleme valfi;
- kompresör;

### KONDENSER VE EVAPORATÖRLER

#### KANATÇIKLI KÜTLE

Düzgün yerleşimlerini sağlamak amacıyla bütünüyle pullarla desteklenmiş alüminyum veya bakır kanatçıklara mekanik olarak uzayan bakır borulardan oluşur. Boruları tamamen kaplayan kanatçık pulları aracılığıyla en iyi ısı transferi garanti edilir.

#### KANATÇIKLAR

Alüminyumun yüksek hassasiyetle preslenmesiyle imal edilmişler, alüminyum epoksi boyalı, bakır ya da kalaylanmış bakır levhalardır. Hava basıncının önemli ölçüde düşmesine etkisi olmaması için ısı değiştirici iletim katsayısının iyileştirilmesi amacıyla kanatçıkların şekli hafif olukludur. Ayrıca, iyi bir su tahliyesi sağlanmış ve içinde toz birikmesi önlenmiştir.

#### BORULAR

Isı değiştiricilerinde yüksek kalite bakır borular kullanılmıştır. Borular hem soğutma, hem de ısıtma çalışmada başlıca soğutucu akışkanlar için uygundur.

#### KOMPRESÖR

Kompresör, karter ısıtıcılı ve motor sargısında gömme bir klakson ile aşırı ısı yüküne karşı korumalı skrol tipidir.

Kompresörün karakteristik özellikleri aşağıda belirtilmiştir:

1. Enerji tasarrufu sağlamak amacıyla yüksek verimlidir;
2. Düşük ses seviyesi, sessiz çalışma;
3. Çevrenin korunması amacıyla HFC soğutucu akışkan uygulanmıştır;
4. Yüksek dayanıklılık, uzun kullanım ömrü;

### FANLAR

Santrifüj fan tipi ve doğrudan akuple fan motoru.

## ELEKTRİK KUTUSU

Elektrik anahtarları kutusu Elektromanyetik Uyumluluk Standartları (2014/30 CEE) ve Düşük Gerilimli Cihazlarda Elektriksel Güvenlik Kuralları 2006/95 CEE uyarınca imal edilmiştir.

Elektrik kutusunun içinde aşağıdaki bileşenler bulunmaktadır:

1. Sigortalı genel ayırıcı;
2. Faz Sırası Rölesi;
3. Kompresör Kontaktörleri;
4. Röleler;
5. Uzaktan kumanda için klemensler.

## MİKROİŞLEMCİLER

Mikroişlemciler aşağıdakiler gibi makinenin tüm işlevlerini kontrol eder: Genel işlevler, otomatik defrost sistemi, alarmlar ve nem ile sıcaklık ayar noktası (sıcaklık TCR versiyonu içindir).

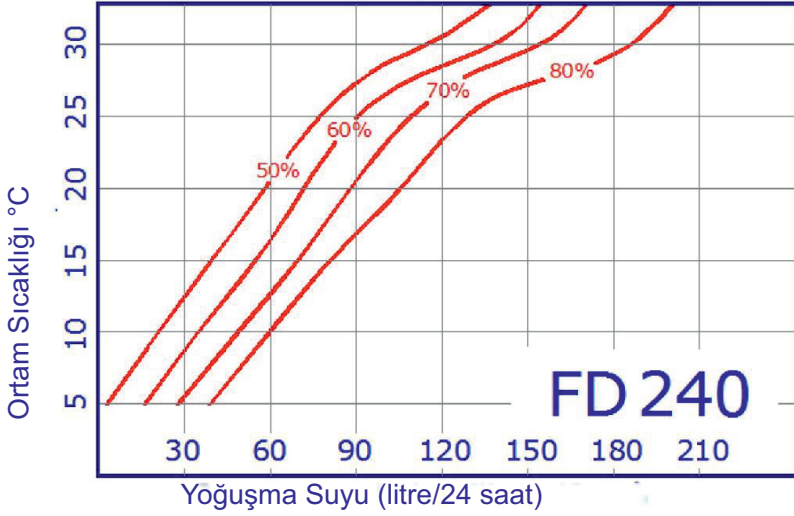


## TEKNİK VERİLER

Model		FD240.1106
Nem alma kapasitesi	l/24 saat	240 <sup>(1)</sup>
Nominal güç tüketimi	kW	3,0 <sup>(3)</sup>
Maksimum enerji tüketimi	kW	4,9 <sup>(2)</sup>
Maksimum akım tüketimi	A	10,4 <sup>(2)</sup>
Başlangıç akımı	L.R.A.	48
Nominal hava akışı	m <sup>3</sup> /s m <sup>3</sup> /h	0,56 2000
Mevcut statik basınç	Pa	100
Soğutucu akışkan dolum miktarı (etikete bakın)	tipi	R410A
Soğutucu akışkan dolum miktarı (etikete bakın)	kg	21
GWP	-	2088
CO <sub>2</sub> -eşdeğeri	kg	4384,8
Ses basıncı seviyesi (3m boş alanda)	dB(A)	55
Sıcaklık çalışma aralığı	°C	7-35 1-35 <sup>(4)</sup> -1-35 <sup>(5)</sup>
Nem çalışma aralığı	%	40-99
Yoğuşan Su drenaj bağlantısı		¾" M
Uzunluk	mm	976
Derinlik	mm	682
Yükseklik	mm	580
İşletim ağırlığı	kg	111
Nominal Enerji Beslemesi	V/Faz/Hz	400/3+N/50

- (1) Bu değerler, giren hava sıcaklığı 32 °C bağıl nem %90
- (2) Bu değerler, giren hava sıcaklığı 35 °C bağıl nem %70
- (3) Bu değerler, giren hava sıcaklığı 26,7 °C bağıl nem %60
- (4) Sıcak gazla defrost S versiyonu
- (5) Düşük sıcaklıklar için BT versiyonu

## NEM ALMA KAPASİTESİ



## FAN PERFORMANSLARI

FARKLI YÜK BASINÇLARINDA HAVA DEBİSİ							
Kullanılabilir yük basıncı (Pa)	0	20	40	60	75	90	105
Hava debisi cm <sup>3</sup> /h <b>FD240</b> (maks. fan devri)	2300	2200	2200	2000	1900	1800	1600

**Bu performans değerleri 200 Pa serisi için geçerlidir.**

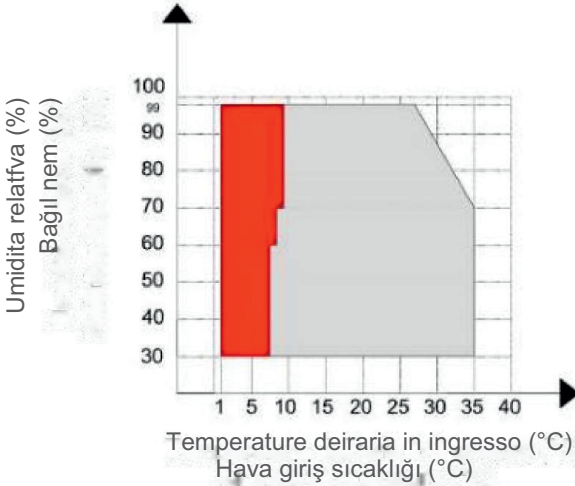
## ÇALIŞMA SINIRLARI

Aşağıdaki şema standart FD ünitelerde uygulamayı temsil etmektedir.



Ünitelerin aşağıda bildirilen sınırlar içinde çalıştırılması şiddetle tavsiye edilir. Bu sınırların alınması durumunda, ne normal çalışma, ne de dayanıklılık ve bütünlük garanti edilemez (özel uygulamalar için lütfen Şirketimize başvurun).

### Çalışma Tablosu - standart üniteler



Standart ünite uygulamalarında, sol tarafta verilen tabloda, ünitenin sıcak gazla defrost özelliği bulunması durumunda çalışma sınırlarının artması gösterilmiştir.

## KONTROL ETME, TAŞIMA VE SAHADA İŞLEM YAPMA

Makine, ızgaradan dışarı çıkan havanın odaya düzgün bir şekilde yayılmasına izin vermeyecek dar koridorlarda çalıştırılmamalıdır. Bunun yerine makineyi duvarlara yakın yerlerde çalıştırın. Dış ünite dar alanlarda kullanılamaz. Hava girişi motor fan tarafında ve hava çıkışı ters tarafta, kanatçıklı ısı eşanjörünün önündeki delikler içinden yapılmaktadır. Hava çıkış tarafı ile önündeki duvar arasındaki minimum mesafe 3 metre olmalıdır.



Ön panel, üzerine çamaşır veya başka şeyler sermek için kullanılmamalıdır: hasara veya tehlikeli durumlara yol açabilir.

## KONTROL ETME

Ünite size ulaştığı zaman, hemen genel olarak kontrol edin. Ünite fabrikadan çıkarken mükemmel durumdadır; olası tüm hasarlar sorgulanmalı ve Teslimat Bildirimi imzalanmadan önce kaydedilmelidir. Müşteri herhangi bir ciddi hasar durumunda yazılı bir bildirim hazırlamalıdır.

## KALDIRMA VE SAHADA İŞLEM YAPMA

Kaldırma bir forklift kullanılarak yapılır: çataların paletin altına yerleştirilmesi ve çatının ünitenin taban kısmına ya da panele temas etmemesine dikkat edilmesi gereklidir (Aşağıdaki resme bakın).

Üniteyi bir tavan vinci ile indirmek için makinenin altına çubuklar geçirin ve bu çubuğa gerekli halatları ya da kaldırma zincirlerini sıkıca bağlanmış olduklarından emin olacak şekilde takın; kaldırma sırasında soğutma grubu ve benzeri yapıda malzemelerin kenarlarını koruyun.

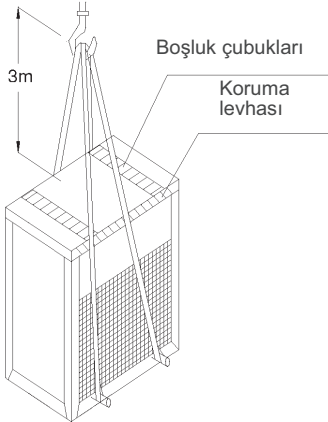
## AMBALAJINDAN ÇIKARMA

Ünitenin ambalajından çıkarılması sırasında üniteye zarar vermemeye özen gösterin.

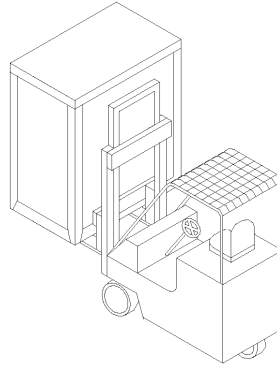
Ambalajın imalatında farklı malzemeler kullanılmıştır: ahşap, kağıt naylon, vb.

Bu malzemeleri ayrıştırmak ve çevreye olan etkilerini en aza indirmek için uygun bir toplama merkezine göndermek iyi bir uygulama olacaktır.

### Bir vinç ile kaldırma yöntemi



### Bir forklift ile kaldırma yöntemi



## KONUM

Ünitenin montajı için en uygun yerin belirlenmesinde aşağıdaki noktalara dikkat edilmesi gereklidir:

- bu yer yeterli hava akışının sağlanması için düzenlenmelidir (dar alanlar kullanılmamalıdır);
- elektrik enerjisi beslemesinin yeri;
- servis/bakım ile ünitenin ve/veya bileşenlerinin onarımı için ulaşılabilirlik;
- zeminin taşıma kuvveti ve ünitenin çalışma ağırlığını taşıyabilmesi;
- çalışma gürültüsüne olası şikayetler.



Bu makinenin montajının bina içi bir ortama yapılması gereklidir.  
Buna dışına yapılacak montajlarda, lütfen genel merkezimizle iletişime geçin.



Montaj yeri, makinenin içine su gitmeyecek şekilde seçilmelidir.



Bu makinenin montajı çamaşır odalarına yapılamaz.



Bu makinenin montajı herkesin kolaylıkla ulaşabileceği yerlere yapılamaz.

## MONTAJ



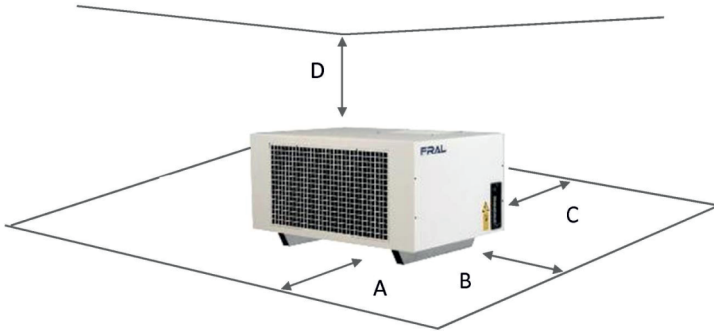
Makinenin montajı, elektrikçi cihazlar için ulusal kurallara uygun biçimde yapılmalıdır.

## BOŞLUKLAR

Hava girişi ve fan tahliyesi için yeterli miktarda hava sağlanmasına mutlaka dikkat edilmeli ve havanın kendi içinde yeniden dolaşmamasına özen gösterilmelidir.

Bu nedenlerle, aşağıdaki boşlukların sağlanması gereklidir (aşağıdaki sayfalarda verilen resimlere bakın):

Mod.	A Emme Tarafı	B Elektrik kartı tarafı	C Besleme	D
FD160-240	200	800	800	200



Üstten çıkışlı versiyonlarda D 800mm değerine eşittir.

## YOĞUŞMA SUYU DRENAJ BAĞLANTI ELEMANI BAĞLANTISI

Yoğuşma suyu drenajını ( $\frac{1}{2}$ " M) bir drenaj borusuna bağlayın. Suyun akışının engellenmesi sonucunda bölgede su taşmasına neden olabileceği için çift sifon oluşturmaktan her zaman kaçınılması gereklidir.



## KANAL TESİSATI ÜNİTE BAĞLANTISI

Tüm ünitelerde, kanala bağlanabilir bir santrifüj fan bulunmaktadır. Sadece bir tarafta kanal olacaksa, dış ölçüleri deşarj deliğinden daha geniş flanşlı bir bağlantı kullanılmalıdır.



**Besleme havası çıkışında kanal bulunması durumunda koruma ızgarasını sökün.**

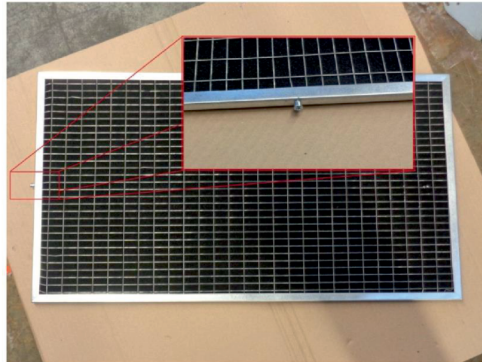
İki besleme tarafından herhangi birinde kanal bulunması durumunda, emme hava filtresini ve panelini sökün, ünitenin önünde bulunan emme deliğinden daha büyük dış ölçülerde flanşlı bir bağlantı kullanın ve hava filtresini emme kanal tesisatına monte edin.

**Makinenin filtresinin sökülmesi durumunda emme kanalı tesisatına bir hava filtresi monte edilmesi son derece önemlidir. Bu filtre olmaması durumunda ünitelerde ciddi hasarlar oluşabilir.**



**Hava debisi performansları için sayfa 35'e bakın.**

Sökülebilir hava filtresi kullanılması durumunda filteyi sökmek için özel vidasını kullanın (aşağıdaki resme bakın).



## ELEKTRİK BAĞLANTILARI



Makinenin montajı, elektrikçi cihazlar için ulusal kurallara uygun biçimde yapılmalıdır.

## GENEL BİLGİLER

Enerji beslemesi FD240	V/Faz/Hz	400/3N~/50	Kontrol ünitesi devre	V/~ /Hz	230/1~/50
---------------------------	----------	------------	--------------------------	---------	-----------



Bu seri makineler düşük gerilimde (230/400 V) çalışan elektrikli cihazlar sınıfındadır.



Elektrik kısmında herhangi bir işlemden önce her seferinde elektrik beslemesinin ayrıldığından emin olun.



Ana beslemenin bir kaçak akım şalteri ile korunması gereklidir.



Ünitenin yakınlarında çok kutuplu bir ana şalter bulunmalıdır. III aşırı gerilim kategorisi koşulunda da tam ayırma sağlamalı ve tesisler ve montaj ile ilişkili kurallara uygun olmalıdır.



Yatay paneller montaj veya bakım amacıyla söküldüğü zaman, temas olmaması amacıyla, içerideki kabloları yatay panellerden uygun bir mesafede tutun.

Elektrik beslemesinin, ünitenin ön panelinde bulunan etikette verilen nominal elektrik verilerine (gerilim, faz sayısı, frekans) uygun olduğu doğrulanmalıdır.  
Enerji bağlantılarını elektrik şemasına göre yapın.



Enerji kablosu ve hat koruması, makinenin çektiği akıma göre standartlara ve yasalara uygun biçimde ölçülandırılmıştır.



Enerji kablosu şekilde gösterildiği gibi ayırıcının yuvalarına geçirilmelidir.



Hat gerilimi dalgalanmaları nominal değer  $\pm 5\%$ 'ini, bir faz ile diğeri arasındaki faz dengesizliği ise %2 oranını aşmamalıdır. Bu toleransların dışına çıkılması zorunlu ise lütfen uygun cihazlar sağlaması için Şirketimizle iletişime geçin.



Elektrik beslemesi gösterilen sınırlar içinde olmalıdır: aksi takdirde garanti derhal sonlandırılacaktır.



**Bu nedenle, elektrik bağlantıları her zaman ünite ile birlikte verilen talimatlar ile standartlar ve yasalara uygun biçimde yapılmalıdır.**

Toprak bağlantısı zorunludur. Montaj personelinin topraklama kablosunu klemens blokunun karşı tarafındaki özel klemense bağlaması gereklidir.

## ANA BESLEME BAĞLANTISI

Elektrik Enerjisi Besleme Bağlantısı, Elektrik Şemasında verilen gösterimlere göre, makine ile birlikte verilen kablunun güvenlik standartlarına ve tesisler ile ilişkili ulusal kurallara uygun biçimde bağlanması ile yapılmalıdır.



**Bu makine bir fiş aracılığıyla elektrik enerjisi dağıtım tesisatına bağlanmamalıdır.**



**Toprak telinin diğerlerinden daha uzun tutulması çok önemlidir: bu şekilde kablo çekildiği zaman toprak teli en son sökülen olacaktır.**

Ana besleme için herhangi bir sabitleme cihazı bulunmadığı için enerji kablosunun kablo kanalları ya da benzeri sistemler kullanılarak sabitlenmesi gereklidir. Kablo kanalı uygun deliklerden makinenin içine girmelidir (şekildeki gibi).



Kompresör sadece bir yönde dönebilir; bu nedenle makinede faz sırası kontrolü için bir cihaz bulunmaktadır; hatalı faz sırası olduğu zaman bu cihaz yanıp sönen bir ışıkla bunu size gösterecektir; bu durumda iki fazın yer değiştirilmesi gerekir.

Dönüş yönünün hatalı olması durumunda kompresör zarar göreceği için yukarıdaki açıklamalara dikkat edin.



**Faz sırasının elektrik panelinin içinde bulunan etikette gösterildiği gibi olduğundan emin olun.**

## Sigortalar

Ayrıncı anahtarda bulunan sigortalar, FC240 için 20 A kapasitesindedir.

## Uzak nem ölçer bağlantıları

Makineyi kontrol etmek için uzak bir nem ölçer kullanılabilir. Bu durumda, uzak nem ölçer anahtarını elektrik kartında belirtilen kısaçılara bağlamak gerekir.



**Bu anahtar 230 V AC gerilimde en az 10 A akımı desteklemelidir.**



## İLK ÇALIŞTIRMA ÇALIŞTIRMA ÖNCESİ KONTROLLER



Tüm enerji kablolarının düzgün bağlandığını ve tüm klemenslerin iyice sıkıldığını kontrol edin.



R S T kısaçalarında faz gerilimi  $\pm\%5$  toleransla ünitenin etiketinin üzerinde gösterilen değerde olmalıdır. Eğer böyle değilse, lütfen Fabrikamız ile iletişime geçin.



Dikkat: ilk çalıştırmaya geçmeden önce, tüm kapak panellerinin yerlerinde olduğunu ve sabitleme civataları ile sabitlenmiş olduklarını kontrol edin.



İlk çalıştırma öncesinde, makinenin en az 5 saat boyunca BEKLEME durumunda kalması gereklidir.

İlk çalıştırmaya geçmeden önce, ana şalterin (ünite ile birlikte verilmez) elektrik hattını kapatın: yeşil LED (hat) yanacaktır.

Tüm ünitelerde, ünitenin çeşitli işlevlerini yöneten mikroişlemci bulunmaktadır.

Üniteyi çalıştırmak için düğmeyi çevirerek ya da cihazın tuş takımına basarak nem şalterini ayarlayın (takılmış olan enstrümana bağlı olarak): yeşil ışık (**ÇALIŞIYOR**) **ON ( AÇIK)** duruma gelecektir.



Geçici olarak durdurmak için (geceleri, hafta sonları, vb.) asla enerji beslemesini kesmeyin ve “Makineyi durdurma” paragrafında verilen prosedürleri kesinlikle takip edin.

## KONTROL PANELİ

Sinyal verme ışıklı paneli bulunan ünitelerde, ünitenin çalışma durumu işaretler ile bildirilir.

Aşağıda bunların anlamları hakkında kısa bir açıklama bulunmaktadır.

### **Elektrik beslemesi KIRMIZI Işığı (ENERJİ):**

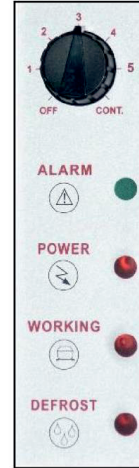
üniteye düzgün bir şekilde enerji verildiğini gösterir.

### **Kompresör KIRMIZI Işığı (ÇALIŞIYOR):**

nem anahtarının ayarlandığını ve kompresörün çalışma durumunda olduğunu gösterir.

**Alarm YEŞİL Işığı (ALARM):** ünitenin alarm durumunda olduğunu gösterir.

**Defrost Işığı (KIRMIZI):** defrost çevriminin devrede olduğunu gösterir.



## UZAK ALARM BAĞLANTISI (OPSİYON)

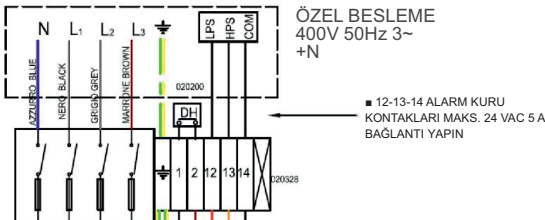
Uzak LPS ve HPS alarmlarının bağlantısı yapılabilir.

BAĞLANTILAR: 12-14 LPS alarmı için KURU KONTAK 13-14

HPS alarmı için KURU KONTAK



MAX 24 VAC 5 A



LPS ALARM BAĞLANTISI 12-14  
HPS ALARM BAĞLANTISI 13-14  
VARSAYILAN DURUM NA ALARM  
DURUMU NK

## MAKİNEYİ DURDURMA (BEKLEME)

Makine bağlantıları yapıldığında, bir nem ölçer ile otomatik biçimde çalışır. Nem ölçer defrost sistemini aktif ettiği zaman sadece **Enerji ışığı ON (AÇIK)** Makineyi durdurmak istediğinizde, nem ölçerin düğmesini **0** konumuna ayarlayın. İlk çalıştırma öncesinde, makinenin en az 5 saat boyunca **BEKLEME** durumunda kalması gereklidir.

## UZAKTAN KUMANDA

Makine ile birlikte bir uzaktan kumanda kullanılabilir. Bu durumda, elektrik paneli kartında standart nem ölçer yerine uzak bir nem ölçer bağlanması gerekir. Nem ölçere seri olarak bir AÇMA-KAPATMA şalterinin de elektrik bağlantıları yapılabilir.

## KONTROL VE GÜVENLİK CİHAZLARI KONTROL CİHAZLARI

Tüm kontrol cihazları, sevkiyat öncesinde fabrikada test edilmiştir. Çalışma modları aşağıdaki paragraflarda açıklanmaktadır.

### NEM KONTROL ANAHTARI

Nem kontrol şalteri, istenilen nem değerine bağlı olarak ünitenin çalışmasını ya da durdurulmasını sağlar. Doğru çalıştığından emin olmak için düğmeyi saat yönünde çevirin (ya da gösterge paneli bulunuyorsa, gösterge tuş takımından istediğiniz değeri ayarlayın) ve nem değerini alt sınıra yakın bir değere ayarlayın. Bu noktada fan ve kompresörün sırasıyla (belirli bir gecikmeden sonra) çalışacağını doğrulayın. Ayrıca ayarlanan nem değerine ulaşıldığında ünitenin durdurulduğunu da doğrulayın.

### GÜVENLİK CİHAZLARI

Tüm güvenlik cihazları, fabrikadan çıkmadan önce ayarlanmış ve test edilmiştir. Çalışma modları aşağıdaki paragraflarda açıklanmaktadır.



**Kontrol ve güvenlik cihazlarında yapılacak tüm servis işlemleri SADECE EĞİTİM ALMIŞ KİŞİLER tarafından yapılabilir: hatalı ayar değerleri ünitenin ciddi biçimde zarar görmesine ve insanların yaralanmasına neden olabilir.**

## YÜKSEK BASINÇ ŞALTERİ

Yüksek basınç şalteri, deşarj basıncı ön ayarlı sınır değeri aştığı zaman üniteyi durdurur. Sıfırlama manüel yapılır (elektrik panelinde bulunan basınç şalterinin üzerindeki basmalı butona basarak) ve sadece basınç cihazın sıfırlama değerinin altına düştüğü zaman yapılabilir (aşağıdaki tabloya bakın).

## DÜŞÜK BASINÇ ŞALTERİ

Düşük basınç şalteri, emme basıncı ön ayarlı sınır değerinin altına düştüğü zaman üniteyi durdurur. Sıfırlama otomatik yapılır ve sadece basınç cihazın diferansiyel sıfırlama değerinden yüksek olduğu zaman yapılır (aşağıdaki tabloya bakın).

## DEFROST TERMOSTATI

Bu cihaz elektronik kontrol ünitesine defrost işlemi gerektiğini işaret eder. Defrost çevrimi aktif olduğu zaman, defrost termostatu sonlanmasını kontrol edecektir.

KONTROL ÜNİTESİ CİHAZLARI	AKTİVASYON	DİFERANSİYEL	YERİNE TAKMA
Yüksek basınç şalteri (bar) R410A	42	9	Manuel
Düşük basınç şalteri (bar)	0,7	1,1	Otomatik
Defrost sıcaklığı şalteri (°C)	1,5	4,0	Otomatik

## FAZ SIRASI KONTROL CİHAZI

SKROL kompresörler sadece bir dönüş yönünde işlev yaptığı için bu cihaz fazların doğru bağlandığını kontrol eder.

Fazların doğru bağlanmaması durumunda, makine çalışmaya başlamayacak ve röleye bağlı olarak bir ışık yanıp sönmeye başlayacak ve panel üzerinde yeşil ALARM ışığı yanacaktır.

## BAKIM VE PERİYODİK KONTROLÖNEMLİ UYARILAR



Bu bölümde anlatılan tüm işlemler SADECE EĞİTİMLİ BİR KİŞİ TARAFINDAN GERÇEKLEŞTİRİLEBİLİR.



**UYARI :** Ünitenin içinde bazı hareketli parçalar bulunmaktadır. Elektrik beslemesi ayrılmış olsa dahi bu parçaların yakınlarında işlem yaparken çok dikkatli olun.



**UYARI:** Ünitenin montajının bakım ve/veya onarım işlemleri yapılabilecek şekilde yapılması gereklidir. Garanti sırasında yapılacak müdahalelerde kaldırma cihazı, platformları ya da başka kaldırma sistemleri kullanılması ile ilişkili maliyetler garanti kapsamında olmaz.



**UYARI:** Kompresörün üst kovani ve basma hattı genellikle yüksek sıcaklıkta olur. Bunların çevresinde işlem yaparken çok dikkatli olun.

**UYARI:** Alüminyum batarya kanatçıkları çok keskindir ve ciddi yaralanmalara neden olabilir. Bunların çevresinde işlem yaparken çok dikkatli olun.



Üniteye servis yapmadan önce her seferinde elektrik beslemesinin ayrılmış olduğundan emin olun.



Servis işleminden sonra ünitenin kapak panellerini kapatın ve kilitleme vidaları ile sabitleyin.



Yatay paneller montaj veya bakım amacıyla söküldüğü zaman, temas olmaması amacıyla, içerideki kabloları yatay panellerden uygun bir mesafede tutun.

## GENEL GÖZLEMLER VE TAVSİYELER

Ünitenin düzgün çalıştığını doğrulamak amacıyla periyodik kontroller yapılması iyi bir kuraldır:



Güvenlik ve kontrol cihazlarının düzgün çalıştıklarını kontrol edin (ayda bir).



Elektrik kartında ve kompresörde bulunan tüm klemenslerin iyice sıkılmış olduğundan emin olun. Kontaktörlerin kayar terminallerinin periyodik olarak temizlenmesi gereklidir: herhangi bir hasar bulunursa, lütfen kontaktörleri değiştirin (ayda bir).



Kompresörden yağ kaçağı olmadığından emin olun (ayda bir).



Kompresör karterinde bulunan elektrik direncinin düzgün çalıştığını kontrol edin (ayda bir: sadece düşük sıcaklıklarda).



Tahliye tavağını ve boru hattını temizleyin (ayda bir).

Kanatçıklı bataryaları hava akışının ters yönünde basınçlı hava tutarak temizleyin. Filtreler tamamen tıkanmışsa, hava akışının ters tarafından su jeti tutarak temizleyin (ayda bir veya ünite tozlu bir ortamda çalışıyorsa daha sık aralıklarla).



Fan kanatlarının montaj durumunu ve dengesini kontrol edin (4 ayda bir).

## ENERJİ TASARRUFU

Enerji tüketimini azaltmak için aşağıdaki önerileri dikkate alın:



Ünitenin çalıştığı odada bulunan kapılar ve pencerelerin iyice kapatılmış olduğundan emin olun;

Nem kontrol anahtarını uygun değere ayarlayın: gerekli olandan daha düşük değerlere ayarlanması (birkaç noktanın dahi) büyük ölçüde kapasite kaybına ve bunun sonucunda daha uzun çalışma sürelerine neden olur: nem değerlerinin sadece kesinlikle gerekli olması durumunda %60 altında ayarlanması tavsiye edilir.



İkinci bir kondensere sahip makinelerde (monoblok veya split sistem) ayda bir kez ısı değiştiricisinin temiz olup olmadığını kontrol edin ve biriken tozları temizleyin, motorlu fanın verimini kontrol edin.



## KULLANIM ÖMRÜNÜN SONUNDA ÜNİTENİN BERTARAF EDİLMESİ

Ünite kullanım ömrünün sonuna geldiğinde ve sökülmesi ya da yerinin değiştirilmesi gerektiğinde, aşağıdaki işlemler tavsiye edilir:



Ünitede bulunan soğutucu akışkan eğitimli kişiler tarafından toplanmalı uygun bir toplama merkezine gönderilmelidir;



Kompresör yağı toplanmalı uygun bir toplama merkezine gönderilmelidir;



duvar askısı ve çeşitli bileşenler artık kullanılmayacaksa, sökülmeleri ve yapılarına göre ayrıştırılmaları gereklidir, ünitede özellikle bakır ve alüminyum bileşenler bol miktarda bulunmaktadır.

Bu işlemler malzeme geri kazanımı ve geri dönüştürme süreçlerine olanak sağlar, çevreye olan etkiyi azaltır. Atık malzemelerin bertaraf edilmesi için yürürlükte olan standartların takip edilmesi tavsiye edilir.

## SORUN GİDERME

Aşağıdaki sayfalarda ünitenin durmasına ya da düzgün çalışmamasına yol açan en sık karşılaşılan sorunlar bulunmaktadır.



Çözümlerle ilgili olarak, yapılması gereken işlemleri uygularken son derece dikkatli olun: yeterli deneyimi olmayan kişilerde aşırı güven ciddi kazalara neden olabilir. Sorun tespit edildikten sonra servis personelimize ya da eğitim almış kişilere başvurulması tavsiye edilir.

## ALARM VEREN ÜNİTE

Kırmızı ışık yandığı zaman ünite durur ve alarm vermeye başlar.



Normal çalışma moduna geri döndürmek için alarmin nedenini tespit etmek ve ortadan kaldırmak gereklidir.

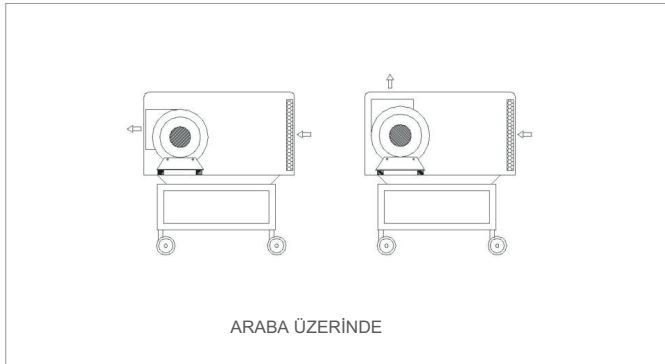
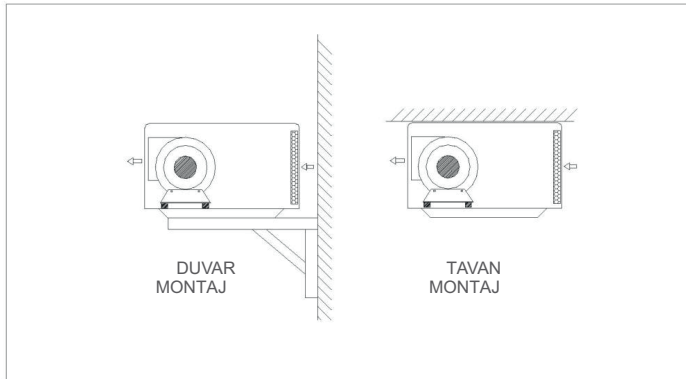
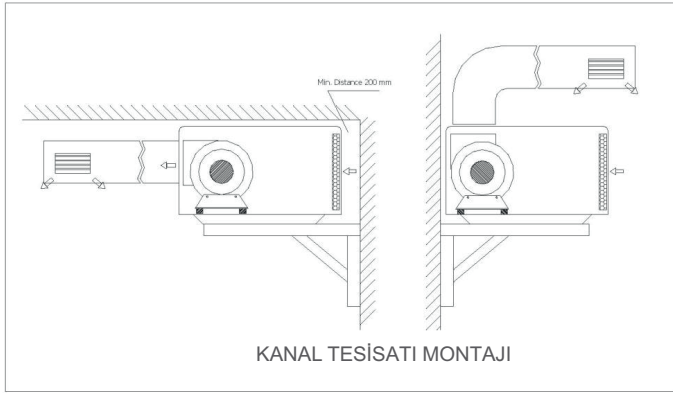
SORUN	LED AÇIK	OLASI NEDENİ	DÜZELTİCİ İŞLEM
<b>A</b>			
<b>Ünite çalışmaya başlamıyor, yeşil LED sönmük</b>	<i>Hiçbiri</i>	<i>Enerji beslemesi eksik</i>	<i>Enerji beslemesi sağlayın, sigortaları değiştirin</i>
	<i>Enerji besleme LED'i</i>	<i>Nem ölçer açma ayarı</i>	<i>Daha düşük bir ayar noktasına ayarlayın</i>
	<i>Enerji besleme LED'i,</i>	<i>Kompresör ısı koruması etkin, kompresör arızalı</i>	<i>Kompresörün soğumasını bekleyin, arızalı kompresörü değiştirin</i>
	<i>Enerji besleme LED'i,</i>	<i>Kompresör ısı koruması etkin, kompresör arızalı, fan arızalı</i>	<i>Kompresörün soğumasını bekleyin, arızalı kompresörü değiştirin, arızalı fanı değiştirin</i>
	<i>Herhangi bir LED</i>	<i>Elektronik kart veya LED kartı arızalı</i>	<i>Arızalı kartı değiştirin</i>

SORUN	LED AÇIK	OLASI NEDENİ	DÜZELTİCİ İŞLEM
<b>B</b>			
<b>Fan çalışıyor, kompresör çalışmaya başlamıyor, yeşil alarm LED'i</b>	<i>Enerji besleme LED'i, çalışıyor LED'i</i>	<i>Kompresör ısı koruması etkin, kompresör arızalı</i>	<i>Kompresörün soğumasını bekleyin, arızalı kompresörü değiştirin</i>
	<i>Herhangi bir LED</i>	<i>Elektronik kart veya LED kartı arızalı</i>	<i>Arızalı kartı değiştirin</i>

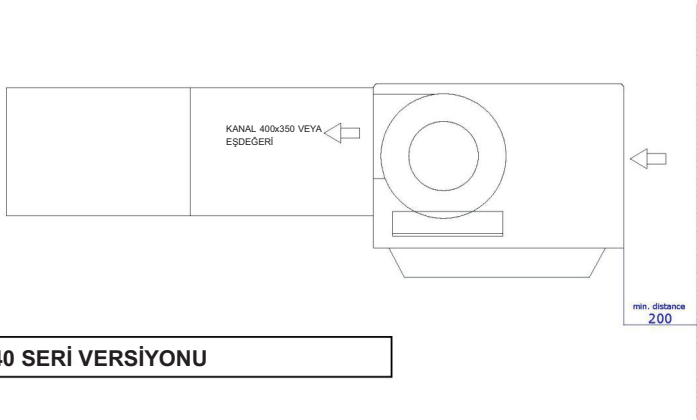
SORUN	LED AÇIK	OLASI NEDENİ	DÜZELTİCİ İŞLEM
<b>C</b>			
	Yeşil alarm LED'i, faz kontrol rölesi lambası (sadece 3 fazlı makinelerde)	Yanlış faz sırası	İki fazın yerini değiştirin
<b>Fan çalışıyor, kompresör çalışmaya başlamıyor, yeşil alarm LED'i yanıyor</b>	Yeşil alarm LED'i	Yüksek basınç şalteri etkin değil Hava filtresi tıkanmış	Filtreyi temizleyin ve yüksek basınç şalterini sıfırlayın
	Yeşil alarm LED'i	Düşük Basınç Şalteri alarmı. Düşük soğutucu akışkan miktarı	Sisteme dolum yapın
	Yeşil alarm LED'i	Yüksek basınç şalteri etkin değil Paneli açık, düşük hava debisi, emme tarafı engellenmiş, yüksek basınç şalteri açmış	Paneli kapatın, Emme tarafını temizleyin, yüksek basınç şalterini sıfırlayın
	Herhangi bir LED	Kompresör ısı koruması etkin, kompresör arızalı, , fan arızalı	Arızalı kartı değiştirin



## YERLEŐİM DÜZENİ

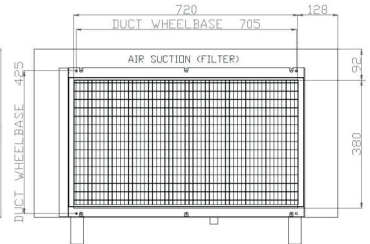
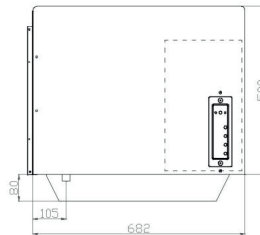
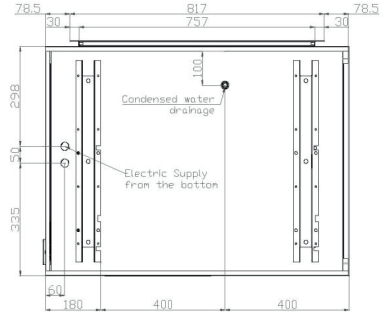
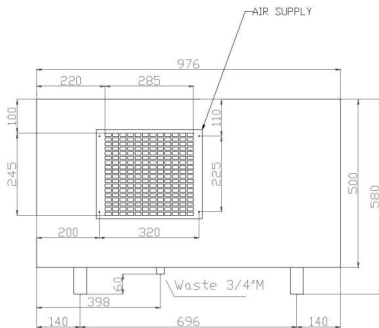


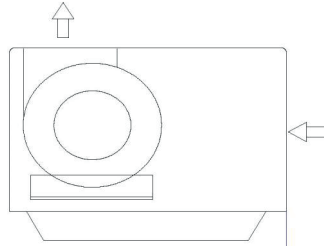
# ÖLÇEKLİ ÇİZİMLER



## FD240 SERİ VERSİYONU

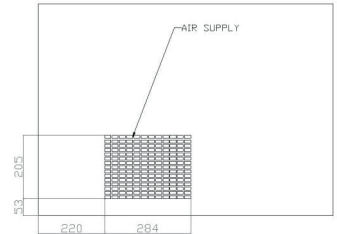
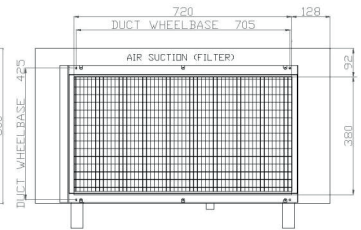
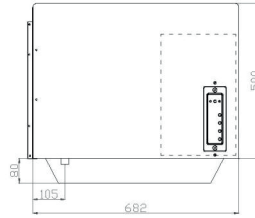
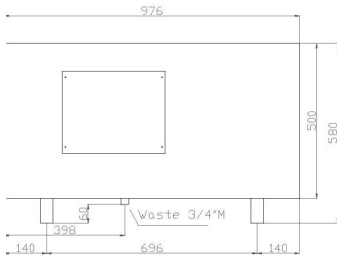
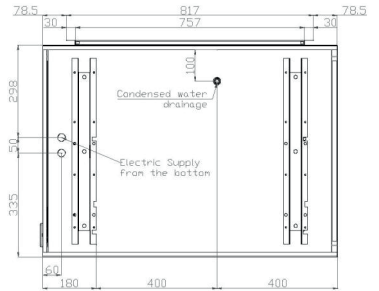
KANAL 400X350 VEYA EŞDEĞERİ





min. distance  
200

**FD240 ÜSTTEN ÇIKIŞ VERSİYONU**





## ÜRETİCİ VE İTHALATÇI BİLDİRİMİ

### İMALATÇI FİRMA:

#### FRAL

Viale dell'Industria e dell'Artigianato  
22/C-35010 Carmignano di Brenta  
ITALY

Tel: 0039 - 049 - 9455839

Fax: 0039 - 049 - 5991129

[www.fral.it](http://www.fral.it)

### İTHALATÇI FİRMA:

#### OAC İKLİMLENDİRME AŞ.

Gürsel Mah. Nurtaç Cd. No:71/A

Kağıthane-İstanbul TÜRKİYE

Tel: (212)297 22 22 (Pbx)

Fax: (212) 297 97 02

[www.oac.com.tr](http://www.oac.com.tr)

### ENERJİ TÜKETİMİ AÇISINDAN VERİMLİ KULLANIMINA İLİŞKİN BİLGİLER

\*Kullanılacak ortama uygun kapasitede cihaz tercih edilmesi enerji verimliliğini artıracaktır.

\*Nem alma cihazının çalışması için gerekli voltaj değerlerinin düzenli olması elektrik tüketimini azaltır.

\*Nem alma cihazının teknik özelliklerinde belirtilen uygun kablo kesiti kullanılması cihazın enerji tüketimini

azaltacaktır \*Nem alma cihazının düzenli bakımlarının yapılması enerji tüketimini azaltacak ve ürünün kullanım ömrünü uzatacaktır.

### GARANTİ VE SERVİS

Nem alma cihazınız malzeme ve işçilik hatalarına karşı 2 (iki) yıl garantilidir. Bu el kitabında yer alan kurallara uyulmaması ve nem alma cihazı üzerinde önceden izin alınmadan değişikliğe gidilmesi, garantinin geçersiz hale gelmesine yol açacaktır.

**Nem alma cihazlarıyla ilgili olarak Gümrük ve Ticaret bakanlığı tarafından belirlenen minimum kullanım ömrü 10 (on) yıldır. İmalatçı ve ithalatçı firmalar bu süre içerisinde cihazların bakımını ve onarımını yapma, yedek parçalarını sağlamak zorundadır.**

Sürekli yeni ürün çalışmaları nedeniyle cihazların teknik özellikleri ve tasarımında önceden haber vermeksizin değişiklik yapılabilir.

# YETKİLİ SERVİSLERİMİZ

SIRA	FİRMA ADI	ADRES	İLÇE	İL	YETKİLİ	TELEFON	GSM
1	FATİH TEKNİK	Mahfif Sığmaz Mah. Adnan Kalkavcı Bulvarı-Akköy Apt - Blok No :1/E	Seyhan	ADANA	İbrahim Yelkılı	0 535 344 19 04	0 535 344 19 04
2	CEZAY MİRASÇI	Muhlisnigiz Mah. Adnan Kalkavcı Bulvarı -79021 Sokak Akkösse Apt -A1b B Blok - No:3	Cukurova	ADANA	Nesimi Çakmak	0 532 239 13 37	0 539 509 13 98
3	TOKOS KLİMA	Tosun Mah. 71.Sk. Hırsy Apt. Altın No:18/C	Cukurova	ADANA	Eyvan Özdemir	0 532 239 00 94	0 533 489 01 99
4	BİDİM SERVİS	İsmail Erten Bulvarı Giriş Kiler Market Arkası	Cukurova	ADANA	Mehmet Elmas	0 532 239 34 34	0 533 777 87 61
5	ÖZEL MİKANİK	Döğeme mah. ahmet cavdar sok. bulvarı 60097 sokak çıldem apt zemin kat	Seyhan	ADANA	Özhan Otlar	0 532 435 75 80	0 533 659 68 68
6	CEYAZ BEYAZ EYSA	MURADYİPE MAH. SAİD AKMAN CAD. NO:50	CEYHAN	ADANA	KECİP ERZİN	0522 612 62 63	0546 747 62 63
7	KEŞKİN KLİMA	SÜZEYALİ MAH. 81185 SK. HAZAR APT B BLOK 10/A	Cukurova	ADANA	ORHAN KEŞKİN	0522 234 33 61	0532 426 49 08
8	MAVİ TEKNİK	Aktarık mah. aktarık cad. no:104	İkhtla	ADYAMAN	HACI Yusuf Duran	0 451 720 04 63	0 533 631 04 61
9	AYDIN KLİMA	Altıyaz Mahallesi Bobsey Yolu No :15	Merkez	ADYAMAN	Aydın Karat	0 451 213 34 84	0 532 493 87 49
10	YILMAZ SOĞUTMA	YENİ MAH NECİP PAZLI KSAKÖREK CAD NO :17/A	Emirgazi	AFYON	EMRAH YILMAZ	0272 441 29 20	0542 740 68 39
11	GÜLER ELEKTRİK	29 EKİM CAD. NO:10	MERKEZ	AĞRI	Levent Budak	0 472 215 99 86	0 555 967 33 32
12	ARDA TEKNİK	Seyh Hamit Mah. Aktarık Bulvarı no :3	MERKEZ	AKSARAY	Tahsin Duran	0 382 214 12 42	0 532 214 12 42
13	VEDAT SOĞUTMA	Prinççi Cad İstanbullu Apt No:56	Merkez	AMASYA	Vedat Sarıoza	0 358 214 22 46	0 533 775 62 11
14	DENİZ ELEKTRİK	Strafburg Cad. No:34/D	Şhişlye	ANKARA	Zekerya Deniz	0 352 232 21 21	0 535 240 63 35
15	KAYA TEKNİK	Huzur Mah. 1134 Sk. 5/C	Öveçler	ANKARA	Engin Kaya	0 352 481 99 88	0 532 261 33 10
16	BERAY KLİMA	Yeni Etilik Cad. 158/11	Etilik	ANKARA	Büyünamın Büber	0 351 321 66 66	0 541 415 10 11 0 533 413 10 10
17	DEMİR ELEKTRİK	Eranur Mah. Dumlupınar Cad. No:22/A	Çankaya	ANKARA	Tarık Tokdemir	0 312 362 79 09	0 542 278 42 72
18	MİSA SOĞUTMA LTD ŞTİ	BALIKLAR MAH. BULCAK CAD. NO:51	MMAMK	ANKARA	RAMAZAN BERDEMİR	0 312 367 53 53	0 531 375 81 13
19	AKSA SOĞUTMA	Hırsın Emel Cad. Seyfi Mah. Balçın Historiesel Tenekeci Karşısı	Aksay	ANTALYA	Seydi Bey	0 242 511 01 88	0 535 239 98 85
20	ÖZDOĞU KLİMA	Çayır Mah. Sığırcı Cad. Demirel Apt. No:10/5	Alanya	ANTALYA	Murat Çelikk	0 242 523 57 57	0 533 529 50 55
21	FİD-TEK MİH. LTD ŞTİ	Atılım Mah. 419 Sk. 5/1a Apt. No:17/1	Merkez	ANTALYA	Ahmet Atalay	0 242 238 92 77	0 555 908 90 85
22	ÖNAL TEKNİK	Ahmedpa Mah. Dolmacı Apt. No:16/A	Merkez	ANTALYA	Bekir Onur Inal	0 242 244 09 11	0 532 580 46 75
23	METAKET İSTİMA SOĞ. İST.	Ahmedpa Mah. 169 Sk. No:11/A-B	Merkez	ANTALYA	Tahir Babacan	0 242 241 31 14	0 543 463 03 08
24	ÇETİN SOĞUTMA	A.Hisar Mah. Orhanpaçi Cad. 4606 Sk. No:14	Manavgat	ANTALYA	Memti Çetin	0 242 742 18 16	0 532 243 64 68
25	TÜLEM TEKNİK	Gözyazı Mah. İbrolak. 6 Sk. No:9/A	Denme	ANTALYA	emir tay	0 242 875 65 55	0 555 964 83 55
26	BİRAL TEKNİK	İSTİRAK MAH. TERMİNAL SOKAK NO :13/A	Çarşıpaşa	ANTALYA	BİRAL AKAY	0 242 572 44 44	0 555 763 00 32
27	MODERN KLİMA	YILDIZ MAHALLESİ 233 SOKAK NO:6/A	Muratspa	ANTALYA	AHMET FERUDUN TEMUÇİN	0 242 238 57 56	0 536 541 36 70
28	HASKAR KLİMA	GÜVENLİK MAH. MİMAR SİNAN CAD ATAHAN APT NO -8/B	Merkez	ANTALYA	HASAN KARAKAYA	0 535 320 21 71	0 535 320 21 71
29	KAAN TEKNİK İSTİMA	MEYDAN MAH. NARENÇESOKAK NO :12/A	Kumluca	ANTALYA	HÜSEYİN ZAHMİOĞLU	0 242 887 73 03	0 507 356 73 03
30	SEKİN SOĞUTMA	AYRANÖZLÜ MAH. 1817 SOKAK NO:12/A	Kepez	ANTALYA	SEKİN SARGA	0 242 417 64 54	0 532 563 37 37
31	TÜRKÖZ ŞİHİ TERİSAT MAL.	YILDIZ MH. ÇARILAR CAD. 233 SK GÜLKAR AP. 2/B	Muratspa	ANTALYA	SADIK GÜNÇAY	0 242 346 94 18	0 544 637 47 28
32	DZTOPRAK TEKNİK	YEŞİLTEPE 2675 SK ÖZGÜR AP. NO:21/C	Kepez	ANTALYA	MAHMUT YILDIRIM YILDIRIM		0 538 556 31 95
33	GÖK KLİMA	PIRANLI MAH. AZATURK BULVARI NO 83/1A	AKSU	ANTALYA	MEHMET GÖK	0422 462 28 45	0542 468 99 72
34	A KLİMA	YENİ MAH. ALI ZEİNİ ÇAKIR CAD AKSOY APT NO -71/A	Kepez	ANTALYA	ALI KURUMLU	0 242 344 64 45	0 533 481 82 80
35	ADA TEKNİK ELEMA VE UYGU SİST	ADA TEKNİK GÖZKÖY CAD. NO:2/2	Merkez	ANTALYA	AHMET ZBİNE ERBAK	0 242 344 55 55	0 533 463 81 81
36	TOKALUR KLİMA	İBERALIN MAH. ÖZGEMENÖZÜ CAD R. KÖKSELI APT NO:48/B	Muratspa	ANTALYA	OSMAN TOKALUR	0242 311 19 23	0 533 463 81 81
37	ÖZDOĞRU TEKNİK	İÇGEN MAH 111 SOK. AHMET BÜYÜKÖZMEN CAD. NO:27/D 2	Muratspa	ANTALYA	EMRAH ÖZDOĞRU	0242 248 07 03	0 535 815 77 27
38	DOĞANAR KÜLEMLERİNDE	HABİBLER MAH. 5624 SOK HACI AYŞE APT NO: 17/16	Kepez	ANTALYA	SÜLEYMAN GÖK	0242 361 37 11	0544 217 85 11
39	ANTETK İSTİMA SOĞUTMA	CUMHURİYET BULVARI NO :208/B	KEMER	ANTALYA	ÇETİN ERDOĞAN	0242 814 74 97	0532 796 10 32
40	AKARHAN İSTİMA SOĞUTMA	FABRİKALAR MAH. 3046 SK.8 /3	Kepez	ANTALYA	HÜSEYİN DURAK	0532 835 42 42	0 507 879 32 32
41	YILDIRIM TEKNİK SERVİS	Miralay Şirazi Bey Cad No:161/C	Merkez	ARTVİN	Hüsnü Yıldırım	0 466 212 87 75	0 532 408 39 28
42	ÖZTAŞ İSTİMA VE SOĞUTMA	YURTTAŞ SARAC CAD NO :12 HALIUPAŞA CAMI YANI	Merkez	ARTVİN	Ali ÖDEMERİ	0466 212 73 70	0 532 235 91 47
43	GÜNGÖR SOĞUTMA	Cumhuriyet Mah. M.Papa Cad. No:55/A	Merkez	ARTVİN	Nurettin Güngör	0 256 225 62 62	0 530 519 19 26
44	ADA TEKNİK	Turgut Özal Bulvarı Akçay Apt. No:9/B	Kağızdaş	AYDIN	Kadir Düzen	0 256 613 25 25	0 533 433 38 97
45	KARAKAŞ İSTİMA SOĞUTMA SİST	CUMHURİYET MAH. İNÖNÜ BULV. NO:118/A	Didim	AYDIN	HÜSEYİN KARAKAŞ	0 256 611 50 03	0 543 245 48 84
46	TAMİM İSTİMA VE SOĞUTMA	GÜZELHİSAR MAH. İBRİSİ CAD NO:89	EFEER	AYDIN	Ali DEVECİ	0256 214 87 70	0256 788 84 28
47	AVAZ KLİMA	TURAN MAH FEVZİ ÇAKMAK CAD NO :9	NAZILLI	AYDIN	Ali GÜMÜŞ	0256 312 48 49	0541 515 28 70
48	EMVİL TEKNİK	Kayabey Mah.Laleli Sk. No:3/A	Merkez	BALIKESİR	Yılmaz Yeşil	0 266 239 89 89	0 542 204 94 70
49	BATI TEKNİK	AKINCILAR MAH. KEFUSU CAD NO:15/C	Karacı	BALIKESİR	BÜLENT İMAM	0 266 249 14 44	0533 259 24 40
50	İSTİMA SERVİS	Orta Mah. Topraközü Cad. No:10/D	Merkez	BARTIN	Can Müezz	0 379 227 18 28	0 532 542 50 97
51	ÖZMHALERİNDE SOĞUTMA	3.5 TOPRAKÖZÜ SİTESİ 75 BLOK NO:9	GEMİCİLERİ	BARTIN	KADIR GÜNAKIN	0979 227 66 67	0 538 219 01 84
52	HIZUR SOĞUTMA	Cumhuriyet Mah. 5. Cad 1508 Sk. No:1	Merkez	BATMAN	Selmin Bey	0 488 213 54 11	0 533 320 11 51
53	HANER PETROL NAKİYE İNŞAAT İKL. SAN VE TİC.LTD.ŞTİ	PAZARYERİ MAH. KIBRIS ŞAHİTLERİ BULVARI NO :257	Merkez	BATMAN	BAHİR KIZIL	0 542 558 75 72	0 542 558 75 72
54	FINAR SOĞUTMA	Yenişehir Mah. Haydar Ünalı Cad. Buket Sk. No:13/A	Merkez	BİNGÖL	Muhammed Pinar	0 426 214 11 91	0 543 592 50 29
55	SÖZMAZ SOĞUTMA	Semsi Bittis Mah. Nur Cad. No:1	Merkez	BİTLİS	Murat Sozmaç	0 434 226 04 08	0 537 450 57 70
56	KIZILATES ENDÜSTRİYEL	SARAY MAH. ORDUYERİ CAD NO 2	TATVAN	BİTLİS	HAKAN KIZILGAÇ		0907 835 82 52
57	DENİZ ELEKTRİK	İzmit Bayal Cad. No:265	Merkez	BÖLÜ	Emir Aksoy	0 374 217 18 17	0 532 255 45 25
58	AKÇAY KOBİNAJ	Üçdöğlek Mah. Atabey Cad. No:35/A	Merkez	BURDUR	Nuri Akçay	0 248 238 54 46	0 542 803 66 18
59	ARTI ENERJİ	Selimezme Mah. Arabacılar Sk. No:4/A	Yıldırım	BURSA	Arif Kandaz	0 224 327 19 96	0 535 414 52 67
60	MARMARA SOĞUTMA	Namazgah Mah. Nari Sk. No:17/B	Yıldırım	BURSA	sedat bey	0 224 328 43 55	0 541 326 43 55
61	ALTAY İKLİMLERİNDE SAN. TİC.LTD.ŞTİ	Sinan Bey Mah. Murat Cad. No:44/A	İnegöl	BURSA	0 224 711 44 14	0 532 405 66 36	
62	ÖZCELİK SERVİS	Çevrepaşa Mah. M.Veli Bey Sk. No:28/B Delta Apt.	Merkez	CANAKKALE	Mehmet Özçelik	0 286 217 44 94	0 555 860 11 55
63	GÜNGÖR TEKNİK	GSP Mah. 26 Kasım Cad. No:3/D	Gelibolu	CANAKKALE	Ulku Güngör	0 286 566 40 99	0 532 342 95 77
64	ÇİHAN TEKNİK	BÜĞDAR PAZARI MAH ATATÜRK BULVARI ANIL APT NO -4	Merkez	CANKIRI	ÇİHAZ ASLAN	0 376 212 29 16	
65	ZİRVE İSTİMA SOĞUTMA	ULUKAVAK MAH OSMANCIK CAD NO:176/A	Merkez	CORUM	AHMET AKSOY	0364 224 27 42	0 5607 642 14 44
66	TEKNİK KLİMA SERVİS	1.Sarıyeli 359 Sk.No:3	Merkez	DEMİZLİ	Serdar Güllüoğlu	0 258 244 12 12	0 536 316 37 42
67	KALAZAN LTD. ŞTİ	Kurt İsmail Paşa 75 Sk.No:13/B	Yenişehir	DIYARBAKIR	Muzaffer Bozalla	0 422 224 72 74	0 533 206 95 55
68	CAN İKLİMLERİNDE SAN. TİC.LTD.ŞTİ	Yeni Mah. 52.Sk. Nur Erolat Sitesi B Blok Sk. No:1	Yenişehir	DIYARBAKIR	Necmettin Ertemir	0 442 298 48 28	0 565 848 27 80
69	HIZUR SERVİS	MURŞETTİN MAH HÜSEYİN REMAZİ SOK NO -4/A	Merkez	DUZLUK	OSMAN ÇEKİR	0380 512 26 03	0 532 310 99 86
70	SFN ELEK. LTD.ŞTİ	Cumhuriyet Cad.Enyolu Apt. No:6/B	Kepez	EDİRNE	Recap Çiğner	0 284 714 20 45	0 533 818 88 49
71	GÖLEMLER İSTİMA SOĞ.	İzmirkaldırım Cad. Altıyaz -4/No:25/A	Ayşekadın	EDİRNE	Serkan Gölemler	0 284 225 07 60	0 533 512 13 59
72	TEKNİK ELEKTRİK	FATİH MAH. ÜMRAN AKMAN CAD KÜŞEYER SİTESİ DOĞAN APT NO:2	Merkez	EDİRNE	İRFAN KARACA	0 284 213 73 73	0530 221 69 71
73	KAR SOĞUTMA	İzmit Paşa Mah. İzmit Paşa Cad. No:13/B	Merkez	ELAZIĞ	Ali Nacar	0 424 218 38 02	0 532 617 46 55
74	TUNCER TEKNİK	Sarıyazı Mah. Faeth Sultan Mehmet Bulvarı No :82/A	Merkez	ELAZIĞ	Sadıllah Tuncer	0 424 224 37 97	0 539 303 29 90
75	FIRAT TEKNİK TİCARET	İnönü Mah. Merkez Carp. 5. Sk. No:63	Merkez	ERZİNCAN	Çetin Polat	0 446 224 44 45	0 532 496 76 73
76	UZUNERİNAN KLİMA	İNÖNÜ MAH. 7.SOK. NO:44	Merkez	ERZİNCAN	ÖRTEM ÖZULUÇIN	0 466 224 27 10	0 538 311 35 70
77	NUR TEK SOĞ.	Hacı Cuma Mah. Dere Cad. No:1	Yakutye	ERZURUM	zafar Yanger	0 442 213 24 44	0 530 822 89 42
78	TAVLAŞOĞLU SOĞUTMA	Göz Mah. Samih Kobal cad. İnanoglu Apt. No:20	Yakutye	ERZURUM	Zeki Tavlaşoğlu	0 442 238 83 83	0 533 976 37 51
79	GUVEN İST. LTD. ŞTİ	Kurtuluş Mah. Cumhuriyet Bulvarı No :45/A	Merkez	EŞKİŞEHİR	Erhan Bağ (Servis Yetkilisi)	0 222 230 54 54	0 533 217 37 25
80	ATAK İSTİMA SOĞUTMA	Deñiktaş mah. İktül sokak no :13/B	Ödünçpazarı	EŞKİŞEHİR	Yvesel Atak	0 222 230 90 90	0 546 901 41 41
81	ARTI SERVİS	Kurtuluş Mah. Zeynepaşa Cad. No:20/B	Merkez	EŞKİŞEHİR	Harun Kocaçay	0 222 233 46 46	0 505 962 26 92
82	ÖZKAR TEKNİK SOĞUTMA	Saha Mah. Cumhuriyet Cad. No:4/C	Niğde	GAZİANTEP	Abdullah Örlür	0 342 517 81 19	0 533 564 17 83
83	ACTİP SERVİS	Yenişehir Mah. 80 Cad. no:12/A	Sulaylıy	GAZİANTEP	Mehmet Duruk	0 342 517 81 81	0 532 498 07 89
84	HİSARLI CAN LTD. ŞTİ	Kızıyap Mah. Kurbanlar Sk. No:18/A	Sulaylıy	GAZİANTEP	Mehmet Sarıbaş	0 342 517 81 81	0 532 265 89 89
85	ALP SOĞUTMA	Kızıyap Mah. Demirgöze Cad. No:11/C	Yahşilyeri	GAZİANTEP	Azaf Aydoğdu	0 342 517 81 81	0 535 566 10 86
86	FARSAZ SOĞUTMA SANAYİ	SARIGÖLLÜK MAH. ZÜBEYDE HANIM BULV. 5/B	Şehitkamil	GAZİANTEP	HAYRİ KİMYA	0 344 339 88 01	0 531 637 65 67
87	EL-PAK SOĞUTMA	İNÖNÜ CAD. NO:198/E	Merkez	GAZİANTEP	AHMET YETİNER	0342 220 79 89	0537 220 08 86
88	KLİM KLİMA	GAZİ MAH ÖMER ARAN AKSOY CAD NO:52/A	Şehitkamil	GAZİANTEP	MEHMET KIVANÇCIK	0342 339 99 00	0 532 285 11 31
89	AK ERHAN SOĞUTMA	H.Miktaf Mah. Salim Sk. No:9/B	Merkez	GİRESUN	Ayşe Kalkan	0 454 212 19 76	0 532 760 84 86
90	EL-PAK İNŞ. ELEK.	Altay Cad. PTT Bağcıoğlu/ruhi Boyner Apt. No:2	Merkez	HAKKARİ	Süleyman Yapar	0 438 211 53 23	0 532 701 68 39

Baskı hataları ve unutmama müstesna olup, üretici firma görünüm ve teknik değerlerde değişiklik yapma hakkını saklı tutar.

SIRA	FİRMA ADI	ADRES	İLÇE	İL	YETKİLİ	TELEFON	GSM
91	BAŞKARLIK TEKNİK	R. Tayyip Erdoğan Bulvarı No :11/B	Kurhan	HATAY	Hüseyin Başkar	0 326 345 43 38	0 532 374 50 23
92	YÜCE SÖĞÜTMA	Armutlu Mahallesi Z3 sokak alkaybar sitesi 1. blok Mustafa Kemal Akbuluk yarı	Antakya	HATAY	Ozan Yüce	0 326 214 65 07	0 531 523 17 15
93	ÖZ ÜNÜC İSTİTMA SÖĞ .	Cumhuriyet Cad . İnközü Cad . Sabit Ap . Zemin Kat No :161/B	İskenderun	HATAY	Eđip Ünücu	0 326 613 60 52	0 532 373 02 78
94	DOĞRU TEKNİK	CUMHURİYET CAD GENÇ YATIRIM CAD NO :76	Antakya	HATAY	YAKUP DOĐRU	0326 227 71 25	0539 357 020 78
95	NUR İŞ İSTİTMA SÖĐÜTMA	YENİ SANAYİ YATIRI 322 SOKAK NO.36	İskenderun	HATAY	KENAN AKARÇAY		0537 958 03 82
96	BARAK TEKNİK	Topkaplılar Cad . No:34	Merkez	İZMİR	İbrahim Faruk	0 476 227 47 51	0 544 292 50 00
97	İSTİTMA BÜTÖZLÜM	Yeni Antakya Bulvarı Özgür Güllüođer Ap Altın No: 39	Merkez	İZMİR	Özkan Tınaz	0 216 234 28 84	0 545 831 14 48
98	BENİZ SÖĐÜTMA LTD .ŞTİ	Kuşođlu Mah .Ađa Yurtanım Cad .No:27 Çhanğız	Beyođlu	İSTANBUL	Recai Duran	0 212 245 78 79	0 532 243 55 06
99	NAZAR SERVİS	Salıp Bey Cad . F. Alanak Ap .No 87/4 Altınöpe	Koşuyolu	İSTANBUL	Fayyazullah Yılmaz	0 216 388 5 92	0 535 206 89 23
100	ÖZ KILIMA TERCAT	Mevlana Mah.Anaokulı Cad. Serhat Sk. No:3	Ataşehir	İSTANBUL	Kemal Arın	0 216 417 27 76	0 531 572 38 18
101	ÖZDEN KILIMA	Mahmut Sevekt Pađa Mah . Erzan Sk .No:7/B Okmeydanı	Kiğı	İSTANBUL	AYdin Bey	0 212 365 30 37	0 532 431 29 30
102	YALÇIN TEKNİK	Şirinepe Mah .Gömlühanne Cad .Ayyaş Sk .No:53/A	Başpınare	İSTANBUL	Bülent Yalçın	0 212 280 80 21	0 535 870 67 73
103	ÇÖZÜM SÖĐÜTMA	Sanayi Mah .Malazgirt Cad .Cınar Sk .No:62	Göğtenen	İSTANBUL	Hakan Erdoğan	0 212 502 56 64	0 532 452 10 74
104	KANAAT TEKNİK LTD .ŞTİ	Yıldırım Mah .Şehit Cahit Bayraktar Cad .No:34/A	Bayrampađa	İSTANBUL	Ömer Bey	0 212 538 78 09	0 532 411 80 80
105	KILIMAT MÜH .LTD .ŞTİ	Reşit Pađa Cad . Dadođolu Sk .No:36/C	Ümraniye	İSTANBUL	Yalçın Ongun	0 216 461 12 45	0 535 462 12 45
106	TABİAT KILIMA	DÜMLÜPınAR MAH . DEMİRCİLER CAD . SEVAP SK NO 2	Ümraniye	İSTANBUL	Mustafa Celik	0 535 233 72 11	0 535 273 72 11
107	AVRUPA İKLİMLENDİRME	Kayabaşı Mah . İstikbal Cad .No:270	Başpınar	İSTANBUL	Mümin Ercan	0 212 691 07 08	0 542 221 19 71
108	MEGA FLUX	Yakuplu Merkez Mah .Hürriyet Bulvarı 208 Sk.No:10	Beylikdüzü	İSTANBUL	Famazan Tiryaki	0 212 548 30 28	0 535 594 23 88
109	UDER MÜHENDİSLİK	Cemil Meriç Mah . İstikbal Cad .No:125	Ümraniye	İSTANBUL	Şahin Karaca	0 216 611 39 79	0 532 999 17 37
110	AVRUPA KILIMA LTD .ŞTİ	Cumhuriyet Mah . Sevekt Pađa Cad .No:52/B	Üsküdar	İSTANBUL	Esat Ayvaz	0 216 463 78 72	0 536 682 79 58
111	FORMA MEKANİK	Mehmet Mah .Kontenörler Cad.No:52/B	Kağıthane	İSTANBUL	Tarık Ergün	0 212 254 90 28	0 532 527 57 03
112	İSTİTMOĐLU KILIMA HAVLALANDIRMA	ZYNEPKAMİL MAH BAĞLAR YOLU/SU 14/51	Üsküdar	İSTANBUL	İSMET USTA	0 216 532 02 11	0 535 704 92 32
113	DAĐLU KILIMA	AHMET YEVŞİ MAHALLESİ İMAMSAZIM CAĐI NO :93/A	Pendik	İZMİR	DİLEK DAĐLU	0216 494 15 16	0543 286 55 76
114	AŞTEK KLİMA	Yıldođlan Mah .74/5 Sok .no:4	Zeytinbuđu	İSTANBUL	HASAN GÖNÖĐOR	0 212 508 21 26	0 532 789 66 38
115	İKIP KILIMA İSTİTMA SÖĐÜTMA	SARANBAĐARLI MAH ŞEHİT KUBLAY SOKAK NO 2	İSTANBUL	AYDIN TURAN	0 216 180 11 37	0 531 344 38 25	
116	DÖRUK MÜHENDİSLİK	FETH MAH .ATATÜRK BRUŞ .FUNDAS SK .NO:5	Ataşehir	İSTANBUL	BARİŞ PULAT	0124 645 90 90	0 532 436 18 28
117	LİDER TEKNİK	ŞEHİT MUHTAR MAH ALTIN BAĞLAR SOKAK NO :2/1	Beyođlu	İSTANBUL	FATİH İBRAHİMOĐLU	0312 241 61 61	0533 773 34 61
118	MONO MEKANİK	ÇAMLIK MH İKBAL CD ZERRİN SK .NO:13/A	Ümraniye	İSTANBUL	MURAT ŞEN	0216 594 19 59	0544 417 37 74
119	ERŞİN KILIMA	Ordu Cad.No:217/B	Yeşilyurt	İZMİR	Erşin Gökökan	0 212 231 63 83	0 532 427 43 55
120	TEKNİK SERVİS	Kayabaşı Mah .10238 Sk .No:13	Selçuk	İZMİR	Bahadır Atakül	0 232 892 28 27	0 542 645 21 36
121	İĞİ TEKNİK KILIMA	Adem Yavuz Cad.No:166/A	Gölpazarı	İZMİR	Sedat Balık	0 232 413 34 00	0 532 714 07 77
122	GİNEY TEKNİK	3879 Sk .No:13 Eski Emek	kaabağlar	İZMİR	Şefik Ermiş	0 232 274 88 86	0 536 243 22 80
123	İSİTMA TEKNİK	İnközü Cad .No:204/F .Gözyayırı	Konak	İZMİR	Cemil Töreyek	0 232 246 96 66	0 536 243 22 80
124	SAK KILIMA	Atıf Erol Mah .Kırmızı Meydanı Cad.No:131/B	Kemalpađa	İZMİR	Fatih Güler	0 232 478 31 48	0 532 547 12 02
125	TURK İKLİMLENDİRME	Kemal Pađa Mah .İnközü Cad .No:32/3A/1	Mendireçli	İZMİR	Çiğdem Tur	0 232 782 70 27	0 555 566 46 17
126	UZMAN KILIMA	Azatlık Mah .Rısanan-Avni Arbaç Cad .No:8/D	Foça	İZMİR	Ümit Adnan	0 232 822 50 05	0 532 715 18 64
127	B EYLÜL KILIMA	Manisalıođlu Mah .Ankara Cad .No:93/1/B Okulatar	Bonova	İZMİR	Ahmet Dönmez	0 232 348 72 81	0 532 396 27 38
128	AKSU İKLİMLENDİRME	Anafartar Mah .Şehit Hüseyin Biğici Cad .No:4/A	Ödemiş	İZMİR	YURUF AKSU	0 232 546 26 05	0 545 679 35 55
129	ÖZDERE ANAOLU SÖĐÜTMA	ÇUKURBAITI MAH .ATATÜRK BRUŞ .NO:55/A	Ödemiş	İZMİR	MUSTAFA SINK	0232 797 71 21	0 535 312 67 17
130	ADA SÖĐÜTMA .MEHMET BOK	ADA PAĐA MAHALLESİ GÜNALP VAPORU CD NO :3/A	Bayındır	İZMİR	MEHMET BOK	0322 581 69 88	0 532 227 03 51
131	TOLGA KILIMA	BOZYAKA MAH 3122 SOKAK N:23/B	KARAĞAĐLAR	İZMİR	TOLGA KAPAN	0 232 251 17 01	0 530 837 80 91
132	BENİZ TEKNİK SERVİS	ALACATI MH .16000 SOKAK S:3	Çeşme	İZMİR	RFAT DENİZ	232 716 70 05	0544 725 32 24
133	ZİRVE TEKNİK	HÜRİYET MAH NARINK KEMAL CAD NO:101/A	ŞİRİNLER	İZMİR	HASAN ÇALKUĐU	0322 231 36 66	0533 268 29 00
134	ÖZAY SERVİS PROJE	DİSMANGAÇ MAH .DÜMLÜPınAR CD .183 B	BARAKLI	İZMİR	TEVİK YARPUZ	0322 446 90 38	0 532 512 76 73
135	MFG MÜH .LTD .ŞTİ	Orhan Gazı Mah .Adnan Menderes Bulvarı Beyođlu Ap .Altın No:35/A	Merkez	K.MARAŞ	Fatih Güler	0 344 221 51 00	0 534 625 72 83
136	ÖZDEMİR ELEKTRİK	Kulumb Mah .Hacı Emin Erololu Cad .No:39	Elađistan	K.MARAŞ	Nurhan Özdemir	0 344 231 15 65	0 544 289 51 92
137	SEVİK KILIMA	Zahiretaraç Cad .Adnan Menderes Bulvarı Beyođlu Ap .No:35/B	Merkez	K.MARAŞ	Ahmet Samet	0 344 232 21 72	0 532 577 54 66
138	PEKER SÖĐÜTMA	Yaylıođlu Yayı Çölmah Mah .Göf Sk .No:3/B	Merkez	YARABOLU	Mehmet Peker	0 370 410 35 20	0 532 273 54 47
139	İNAN SÖĐÜTMA	Firipçi Mah .İbrahim Kıran Cad .No:2/2	Merkez	KARAMAN	Talip İnan	0 338 214 74 44	0 542 768 40 45
140	YAVUZ SÖĐÜTMA SAN .	İhsayon Mah .Cumhuriyet Cad .No:17/1/1	Merkez	KARS	Ali Yavuz	0 474 228 39 39	0 533 339 13 31
141	DOSTLU SÖĐÜTMA	Dr. Hali Erdoğan Cad .No:20	Merkez	KARS	Ayhan Saral	0 474 213 31 19	0 544 248 48 61
142	BAFF GROUP TEKNİK HİZMETLER	İNÖNÜ MAH .İLGAZ SOKAK ELMAS APT NO:68/A	Merkez	KASTAMONU	KENAN AKERİYOĐLU	0366 215 41 47	0541 646 61 42
143	ERÇEVİS SÖĐÜTMA	Yeni Mah .Hölyü Cad .Okur Ap .10/A	Merkez	KAYSERİ	Mustafa Koçer	0 352 389 56 96	
144	UZMAN SÖĐÜTMA	Sabıođlu Mah .Yıldırım Cad .No:8/E	Kocasinan	KAYSERİ	Nurettin Hattatolođu	0 352 232 21 63	0 534 256 36 39
145	AKIN İŞİ SÖĐÜTMA	Kiğılık Mustafa Mah .Sokullu Cad .15/A	Melikiğazı	KAYSERİ	Mustafa Akın	0 352 336 58 52	0 541 834 11 14
146	İŞİK SÖĐÜTMA	Gürler Mah .Millet Cad .No:142/F	Merkez	KIRIKALE	Mustafa İşik	0 318 225 20 10	0 546 421 28 10
147	HEDEF İKLİMLENDİRME	YENİ MAH İSTAYON CAD .NO:16	Lüdeburgazı	KIRIKALE	ÖZLEM AKINÇ	0 288 413 08 87	0 531 369 32 28
148	ÖZCAN ERİN İŞH SERVİS	KİMİSTAY MAH İSTAYON CAD YILDIZ APT .NO:18/B	Babaköy	KIRIKALE	ÖZCAN ERİN	0388 512 32 48	0532 814 12 26
149	İFANİNE ELEKTRONİK	MİRDEŞİ MAH .ŞENÖZ ÇEKİRÇ APT NO:4	Merkez	KIRŞEHİR	CEMAL YÖNÜ	0386 21 28 48	0531 481 35 91
150	ALAYKA İKLİMLENDİRME	İnönü Pađa Mah .Nispetiye Cad .No:14	Merkez	KİLİS	Ölkay Hođođođ	0 348 485 72 14	0 532 286 59 08
151	FANİNGÖĐLU TEKNİK	Yenişehir Mah .GEM PAĐA MAH .NO:131/B	İnönü	KOCALI	salim Fahirollođu	0 363 322 32 72	0 532 238 52 94
152	ACAR TEKNİK	Yenişehir Mah .Adnan Menderes Bulvarı No: 62/A	Bakırpađa	KOCALI	Ömer Acar	0 362 234 26 44	0 549 461 75 1 - 0 533 783 13 43
153	SEKİRİN SÖĐÜTMA LTD .ŞTİ	Kadıköy Mah .Azatlık Cd .Gülide Apt .No:12	Merkez	KOCALI	Sabit Sekir	0 362 240 32 42	
154	GERZE KLİMA	MARPA MAH 713 SOKAK NO:3/A	GERZE	KOCALI	MUSTAFA ÖZDOV	0262 446 57 26	0 535 529 62 83
155	AVRASAN SÖĐÜTMA	Naklıođlu Mah .Ahnevren Sk .No:3/A	Karayazı	KONYA	Adem Ayp	0 332 362 51 52	0 532 509 90 00
156	BERTÜŞUL TEKNİK SÖĐÜTMA	Feritpađa Mah .Nisantaş Sk .Yıldırım Ap .Altın No:27/A	Selçuklu	KONYA	Ahmet Ertuğrul	0 332 283 39 99	0 532 762 27 72
157	ETS BEVAZ EYA VE KLİMA SERVİSİ	FERİHNİYE MAH .ALİUĞ SOKAK NO:4/B	Selçuklu	KONYA	MUHAMMET ERTUĐRÖL	0 332 238 39 97	0 532 130 39 37
158	DENİZ SÖĐÜTMA	AŞEMSETTİN MAH .HİMMETŞAŞ SOK .2/A	SELÇUKLU	KONYA	MEHMET AKTAN	0332 246 20 25	0537 276 74 86
159	ERKAN YAPI TASARIM LTD .ŞTİ	Selvi Mah .Selvi Sk .Güllaş İYİ Hani No :64	Merkez	KUTAHYA	Koşim Erkan	0 274 216 38 56	0 532 357 56 83
160	UZAY SÖĐÜTMA	GENÇLIK MAH.BARAN SOKAK İBRAHİM AÇIĞIN APT NO :21/A	Kirazlıer	LÜLEBURGAZ	Uzay Otak	0 288 413 01 39	0 535 896 04 82
161	SK İKLİMLENDİRME	KİMİSTAY PAĐA MAH .İPEKÇİ SK .ALI ORHAN APT .18/A	BATTALGAZİ	MALATYA	FAHRİ KANAT TEKİN		0535 256 70 81
162	ÖZ MÜHENDİSLİK	Kurtuluş Mah .Nazım Yavuz Cad .No:3/2	Merkez	MANİSA	Erkan Bekir	0 236 612 91 00	0 535 489 24 74
163	İŞİK TEKNİK SÖĐÜTMA	ALTIN MAH .SEVİNC SOKAK NO:45/A	Turgutlu	MANİSA	GÖNÖĐOR KARAKÖK	0 236 213 15 14	0 542 443 95 23
164	ŞERHAN SÖĐÜTMA	Yenişehir Mah .No:152/B	Merkez	KARŞIYAN	Ahmet Altın	0 482 212 61 65	0 544 287 59 61
165	ÖZ ÇİÇEK BEZİ EĐYR	Bahman Yolu Üzeri Üstü Çöğölu Lokantası No:1	Miydiç	MARDİN	Murat Faruk	0 482 464 05 59	0 532 027 56 11
166	AYDIN SÖĐÜTMA	HOŞÇİSAR MAH .ERŞOLUQ CAD .NO:12/B	Karşıođu	MARDİN	ABDURRAHMAN AYDIN		0544 546 86 12
167	CAN İLMA MERKEZİ	Şehit İbrik Mah .Ataşehir Cad .Cetvel Yolu Ataşehir Ap .Altın 1/C	Tarsoo	MARDİN	Hüseyin Yılmaz	0 324 627 26 22	0 532 429 29 70
168	KLİMA MARKET	Merkez Mah.MHİ Egemelliç Cad.No:15/B	Erdemli	MERSİN	Ömer İlyaz	0 324 515 47 13	0 532 440 44 48
169	ASLAN SÖĐÜTMA	Alarcas Mah .2.cad.48/A	Antamut	MERSİN	Murat Aslan	0 324 814 31 02	0 533 985 99 79
170	IKLİM SÖĐÜTMA	Meydan Mah .Kıpç Sk.No:17/C	Mut	MERSİN	Fatih Akın	0 324 774 5 03	0 536 705 12 97
171	ASVA SÖĐÜTMA	BACHCHELİVER MAH .FATİH APT .1893 SOKAK NO:24/B	Yenişehir	MERSİN	NURETTİN ERVUZ	0 324 327 54 01	0 530 964 90 89
172	ÇINAR TEKNİK SERVİS	MENTEŞ MAH.2518 SOK. NO:17	Yenişehir	MERSİN	MESUT ÇIN	0 324 336 30 22	0507 269 17 77
173	ERÇEVİS KLİMA	CUMHURİYET MAH .1618 SOKAK NO:13/D	Yenişehir	MERSİN	HALLI ACAN	0 324 326 47 03	0 535 896 76 90
174	MERSİN ERİN İSTİTMA	MUSOĐİOVE MAH .CEMALPAĐA CAD .NO:122/A	AKDENİZ	MERSİN	İSMAIL ERİN	0324 277 28 88	0532 636 51 38
175	ROÇ İKLİMLENDİRME	ARDENİZ MAH .YUNUS EMRE CAD .FAZİLET İNŞAAT NO :95/G	ERDEMLİ	MERSİN	EMİN ROÇ		0532 579 22 08
176	TEKELİ SÖĐÜTMA	MERKEZ MAH .KARABULUK SÖR SEVİQİ APT NO:4	Beyođlu	MERSİN	SEMIT GÖRÖK	0324 803 14 34	0545 465 57 81
177	ACAR İKLİMLENDİRME	ÇAMURÇİFTİ MAH .İNKÖZÜ İNKÖZÜ MAH NO :95/A	Yenişehir	MERSİN	ACAR ACARLU	0324 27 12 13	0 545 898 61 21
178	F MEYDAN İKLİMLENDİRME	BACHCHELİVER MAH .1840 İŞK ÇEKİRÇ APT NO:7/B	Yenişehir	MERSİN	ÖMÜR KOTU	0 545 553 40 53	
179	AYDIN TEKNİK SÖĐÜTMA	Çider Mah 105 sk .Denizli Ap .No:6/B	Marmaris	MİĞİLA	Ramazan Akbalba	0 536 421 39 49	0 536 503 72 43
180	UZMAN KLİMA TEKNİK	Mehmet Anı Cad .Anı İş Merkezi 3/C Turgutreis	Bodrum	MİĞİLA	Özer Karabulut	0 532 352 51 71	0 536 693 53 08

Baskı hataları ve unutmama müstesna olup, üretici firma görünüm ve teknik değerlerde deđişiklik yapma hakkını saklı tutar.

SIRA	FİRMA ADI	ADRES	İLÇE	İL	YETKİLİ	TELEFON	GSM
181	ŞENTÜRK SOĞUTMA	Hacı İlyas Mah . Sodra Sk . No:16/C	Milas	MUĞLA	Mehmet Emri Şentürk	0 252 513 32 37	0 532 504 96 26
182	AYDIN BOBİNAJ	Mızrak Bey Mah . İbrahim Olyay Sk . No:3/3	Merkez	MUĞLA	Aydın Tayla	0 252 614 58 65	0 42 523 22 39
183	ANADOLU TEKNİK SERVİS	Yaylak Mah . Ölüdeniz Cad . No:55	Fethiye	MUĞLA	Oğuzhan Özde	0 252 614 58 65	
184	SİSTEM SOĞUTMA	ATAÜRK CADEDESİ 4. SOKAK NO:11/A	Dalaman	MUĞLA	UĞUR KARAKURT	0 252 692 26 36	0 534 222 92 82
185	ETS ENDER TEKNİK SOĞUTMA	AĞARCA MAH.893 SOKAK.NO:17/E	Fethiye	MUĞLA	ENDER ALPTEKİN	0252 613 68 68	0542 504 26 50
186	TATKAR SOĞUTMA	YENİ MAH .186.SOK.NO:43	YATAĞAN	MUĞLA	MEHMET TURAN TATAR	0252 572 77 07	0533 028 20 22
187	DAMLA SOĞUTMA	Çipeki Camii Yanı Sefek Sk . No:10	Merkez	NEVŞEHİR	Semahat İven	0 384 212 17 38	0 532 558 53 72
188	DAMLA SOĞUTMA	Sungur Bey ESKİ Mızac Cad . Turner altı 25/A	Merkez	NİĞDE	Serkan Yavuzcan	0 388 232 01 50	0 335 939 21 06
189	ASES KLİMA SERVİSİ	Yeni Mah. 303.Sk. No:25/A	Merkez	ORDU	Serdar Günok	0 456 232 18 18	0 36 536 10 04 86
190	VALNİZ SOĞUTMA	M.AKİF ERSOY MAH .ATAÜRK CAD .NO:465/B	Merkez	OSMANIYE	ERKAN VALNİZ	0 328 825 55 90	0532 131 70 70
191	KARCAK İSTİTMA SOĞ .LTD .ŞTİ	Mermerselen Mah. Cumhuriyet Cad. No:49	Merkez	RİZE	Muraz Yelöz / Zekirullah Bey	0 464 223 92 52	0 542 313 35 53 / 0 544 480 00 53
192	SARİHAN TEKNİK	Pirvideli Mah . Ziraat Cad . No:15/A	Merkez	RİZE	Mehmet Ali Sarhan	0 464 213 39 53	0 539 810 26 11
193	DORUK KLİMA	Özta Mah. Keleş Sk. No:11	Adapazarı	SAKARYA	Suat Kuvavcı	0 254 282 11 46	0 533 251 47 08
194	KILIMART	Özta mah. Ulu cad. No:28	Adapazarı	SAKARYA	Serkan Actur	0 254 274 35 80	0 532 482 43 94
195	SAM AKS SOĞUTMA	Yeni Mah. Mene Sk. No:24/1	Merkez	SAMSUN	Köküç İzol	0 362 251 53 11	0 538 550 93 66
196	ADANUS SOĞUTMA - ÇAĞATAY YANAR	İTİBALK MAH .BES. SK NO:69/A/B-C	Atakum	SAMSUN	ÇAĞATAY YANAR	0 362 438 98 97	0532 690 40 36
197	ŞEN BOBİNAJ	EMİR EFENDİ MAH .KATIP SK . NO:5	BAFRA	SAMSUN	TURAN ŞEN	0362 543 37 87	0544 543 37 87
198	TARHAN ELEKTRİK	Yeni Mah . Çengit Topel Cad .Gmur Ap. Altı	Merkez	SİRT	Yılmaz Tarhan	0 484 223 56 23	0 542 651 20 06
199	ADA EY ALETLERİ	Camilekber Mah .Tutunç Sokak No .16	Merkez	SİNOP	HAKAN CEZAR	0 368 260 12 64	0 542 247 34 46
200	GÜNEY ELEKTRİK	Öztoprak Mah. Evliya Cad .5/A	Merkez	SİVAS	Mustafa Çopur	0 346 221 26 52	0 505 389 09 99
201	İSKİ İKLİMLENDİRME	KÜMBET MH.ZÜBEYDE HNM CD .NO:25	MERKEZ	SİVAS	HASAN KOÇ	0346 228 39 36	0544 527 33 66
202	HİZMET KLİMA	Yenişehir Mh . Etn. Cd. Kutluay Ap .Altı No :32	Merkez	ŞANLIURFA	Mehmet Bulut	0 414 316 92 54	0 542 675 50 13
203	GÜNEŞ TEKNİK	Yeşildere Mah . 408 Sk. İftihar Ap .Altı No :5/ C	Yenişehir	ŞANLIURFA	Ahmet Güneş	0 414 312 37 37	0 542 784 18 00
204	GÜVEN TEKNİK	Atatürk Mah .Gaffar Okan Cad . No:74	Merkez	SİRNAK	M.Kadir Bahşiş	0 486 216 74 29	0 542 429 39 49
205	SEDEF TEKNİK	100.Yıl Mah .Hükümet Cad .No:235	Merkez	TEKİRDAĞ	Erkan Özkövalak	0 282 263 11 27	0 555 985 84 22
206	TİPİ SOĞUTMA	Atatürk Cad . No 88	Çerkezköy	TEKİRDAĞ	Ebru İğdeli	0 282 726 11 63	0 544 226 83 26
207	POYRAZ TEKNİK	Hisar Mah. Adalet Sk. No:24	Hayrabolu	TEKİRDAĞ	Talat Poyraz	0 282 315 55 48	0 542 261 03 39
208	TEKİRDAĞ KLİMA	WALUZ MAHALLESİ LİSE CADEDESİ NO .9-C	Merkez	TEKİRDAĞ	GÖKALP KOCAĞAZLAR	0282 260 04 49	0532 435 77 07
209	TEKNO CENTER KLİMA	Gülbahar Hatun Mah . Behzat Bulvan No .75/B	Merkez	TOKAT	Ercan Uslu	0 356 213 19 70	0 544 603 87 81
210	NE İKLİMLENDİRME	YENİ MAH-GÜLTEKİN TOPÇAM 2 .SOKAK NO:7/B	Merkez	TURAN ŞAHİN			0545 350 70 38
211	ŞAHİN SOĞUTMA	Gülbahar Hatun Mah . Mamulaç Sk . No:11-11A	Merkez	TRABZON	Nuh ve Mevlâ Kâşım	0 462 223 47 62	0 533 130 50 47
212	İM TEKNİK	Gülbahar hatun mah .mıncı cad .no:269	Merkez	TRABZON	Ahmet Paşayıcı	0 462 230 36 42	0 532 645 56 14
213	ERSEN SOĞUTMA	İNÖNÜ MAH .FAİK AHMET BARUTÇU CAD NO .32/A	ORTAŞHAR	TRABZON	İSMAIL ASAR	0462 326 42 83	0537 587 99 94
214	MESUT İSTİMA SOĞUTMA	İNÖNÜ MAH DİZLEN SOK NO .2	ORTAŞHAR	TRABZON	AHMET MESUT GÜRSOY	0462 229 16 63	0543 297 20 25
215	GÜLTEKİN TEKNİK	ATAÜRK MAH ELAZİZ YOLU ENDER YAKI KOOP . D BLOK NO:5	Merkez	TUNCELİ	ULUŞ GÜLTEKİN	0428 222 62 43	0536 528 96 13
216	SİSTEM TEKNİK	Cumhuriyet Mah . Necati Özen Cad . No:19/B	Merkez	UŞAK	Özgür Dönmez	0 276 216 83 63	0 544 893 97 77
217	ÖZ-DE TEKNİK	ŞERİFFEYEH MAH .MİLLİ EGEMENLİK CAD NO :15/A	İPEKYOLU	VAN	ORHAN DENİZ		0532 673 73 30
218	TEKNİKEL KLİMA	İstanbul Cad . Bora Sk . 17/A	Merkez	YALOVA	Yakup Akbulut	0 226 813 55 15	0 532 505 57 67
219	KADIFEKALE TEKNİK	Anahutlu Mah . Emreliyet Cad . Geçit Sk . Koç Ap. No:1	Merkez	YOZGAT	İbrahim Kadifekale	0 354 217 25 75	0 505 678 05 17
220	ORTAKLAR TEKNİK	MİTHATPAŞA MAH .BÜLENT ECEVİT CAD .DEVREN KETENCİ Ş HANI KAT :2 NO:137/224	Merkez	ZONGULDAK	İSMAIL GÜNGÖRİN	0 372 222 02 23	0 541 741 00 67
221	İLHAN MÜHENDİSLİK	BAĞLUK MAH .ŞEHİR RİDVAN SOK .NO:38	EREĞLİ	ZONGULDAK	ERAY İLHAN	0372 333 01 00	0533 372 75 77



## TÜKETİCİ HAKLARI

(1) Malın ayıplı olduğunun anlaşılması durumunda tüketici;

a) Satılanı geri vermeye hazır olduğunu bildirerek sözleşmeden dönme,

b) Satılanı alıkoyup ayıp oranında satış bedelinden indirim isteme,

c) Aşırı bir masraf gerektirmediği takdirde, bütün masrafları satıcıya ait olmak üzere satılanın ücretsiz onarılmasını isteme,

ç) İmkan varsa, satılanın ayıpsız bir misli ile değiştirilmesini isteme, seçimlilik haklarından birini kullanabilir. Satıcı, tüketicinin tercih ettiği bu talebi yerine getirmekle yükümlüdür.

(2) Ücretsiz onarım veya malın ayıpsız misli ile değiştirilmesi hakları üretici veya ithalatçıya karşı da kullanılabilir. Bu fıkradaki hakların yerine getirilmesi konusunda satıcı, üretici ve ithalatçı müteselsilen sorumludur. Üretici veya ithalatçı, malın kendisi tarafından piyasaya sürülmesinden sonra ayıbın doğduğunu ispat ettiği takdirde sorumlu tutulmaz.

(3) Ücretsiz onarım veya malın ayıpsız misli ile değiştirilmesinin satıcı için orantısız güçlükleri beraberinde getirecek olması halinde tüketici, sözleşmeden dönme veya ayıp oranında bedelden indirim haklarından birini kullanabilir. Orantısızlığın tayininde malın ayıpsız değeri, ayıbın önemi ve diğer seçimlik haklara başvurmanın tüketici açısından sorun teşkil edip etmeyeceği gibi hususlar dikkate alınır.

(4) Ücretsiz onarım veya malın ayıpsız misli ile değiştirilmesi haklarından birinin seçilmesi durumunda bu talebin satıcıya, üreticiye veya ithalatçıya yöneltilmesinden itibaren azami otuz iş günü konut ve tatil amaçlı taşınmazlarda ise altmış iş gününde yerine getirilmesi zorunludur. Ancak, bu Kanunun 58 inci maddesi uyarınca çıkarılan yönetmelik eki listede yer alan mallara ilişkin, tüketicinin ücretsiz onarım talebi, yönetmelikte belirlenen azami tamir süresi içinde yerine getirilir.

j) Tüketicilerin şikayet ve itirazları konusundaki başvurularını tüketici mahkemelerine ve tüketici hakem heyetlerine yapabileceklerine ilişkin bilgi,

Arızalarda kullanım hatasının bulunup bulunmadığının, yetkili servis istasyonları, yetkili servis istasyonunun mevcut olmaması halinde sırasıyla; malın satıcısı, ithalatçısı veya üreticisinden birisi tarafından mala ilişkin azami tamir süresi içerisinde düzenlenen raporla belirlenmesi ve bu raporun bir nüshasının tüketiciye verilmesi zorunludur.

Tüketiciler, ikinci fıkrada belirtilen rapora ilişkin olarak bilirkişi tarafından tespit yapılması talebiyle uyuşmazlığın parasal değerini dikkate alarak tüketici hakem heyetine veya tüketici mahkemesine başvurabilir.



**OAC İKLİMLENDİRME A.Ş.**

Merkez - Satış Sonrası Hizmetler  
Gürsel Mh. Nurtaç Cd. No:71/A Kağıthane  
İstanbul-Türkiye T +90 212 297 2222  
F +90 212 297 9702 info@oac.com.tr  
servis@oac.com.tr **oac.com.tr**

İç Anadolu Bölge Müdürlüğü  
Hilal Mh. Turan Güneş Blv.  
701. Sk. No: 17/12 Çankaya-Ankara  
T +90 312 491 9072 - 73  
F +90 312 491 9074  
ankara@oac.com.tr

Akdeniz Bölge Müdürlüğü  
Kızıltoprak Mh. Ali Çetinkaya Cad.  
Seferoğlu Apt. No:123 K:1 D:2  
Muratpaşa-Antalya T +90 242 311 2068  
F +90 242 311 2063  
antalya@oac.com.tr

Ege Bölge  
T +90 533 207 7710  
izmir@oac.com.tr  
Çukurova Bölge  
T +90 533 207 7718  
adana@oac.com.tr

Depo  
Çakmaklı Mah. Hadımköy Yolu Cd. Devlet Sk.  
No:3/B Kırşehir-Çekmece-İstanbul  
T +90 212 886 1845  
F +90 212 886 2672  
depo@oac.com.tr