



# OLEFINI

## DC INVERTER SERİ KLİMALAR

DC INVERTER DUVAR TİPİ • DC INVERTER SALON TİPİ • DC INVERTER KASET TİPİ  
DC INVERTER YER TAVAN TİPİ • DC INVERTER YÜKSEK BASINÇLI KANALLI TİP • DC INVERTER MULTI SPLIT





## OAC İklimlendirme A.Ş.

Firmamız; 1978 yılında, Isıtma-Soğutma Sektöründe Satış-Satış sonrası hizmetler alanında hizmet vermek amacı ile şahıs firması olarak kurulmuştur. Ticari ve Sanayi buzdolapları –Soğuk hava depoları – tesisleri yapan Firmamız, Sektörün duayenlerinden olan kurucularımızın kararı ile ülkemizde yeni başlanan klima pazarına da girmiştir. 1991 yılına kadar İmalat – Bayilik ve Servislik alanlarında faaliyet göstermiş, enerji tasarrufu alanında yaptığı araştırmalar sonucunda hava perdeleri alanındaki boşluğu doldurmak amacı ile ithalat ve ihracat ağırlıklı çalışma kararı almıştır. Bu karara istinaden 1991 yılında yeni bir yapılanma ile Limited şirket unvanını almış ve Özfrigoteknik Soğutma Sanayi ve Ticaret Ltd. Şti., 09.01.2014 tarihinden itibaren ise Anonim Şirket olarak **OAC İKLİMLENDİRME A.Ş.** olarak faaliyetlerimize devam etmekteyiz.

Firmamız; Ülkemizde 3 model hava perdesi ile girdiği pazarda, stoklu çalışan ilk hava perdesi mümessili olmuştur. Bugün 240'ın üzerinde hava perdesi modeli olan Olefini SA. Firmasının Türkiye ve Türkiye Cumhuriyetleri Mümessilliğine devam etmektedir.

Firmamız; Hava perdesi kullanıcılarının takdirini ve güvenini kazanmış, satış ve satış sonrası hizmetler anlamında da sektörün öncüsü olmuştur. Hava perdesinin tanıtılması – Sanayi Bakanlığı Tüketici ve Rekabetin Korunması Genel Müdürlüğüne ilk defa GARANTİ belgesinin alınması, ülkemizde hava perdesinin sektör olması, kriterlerinin oluşturulması, bayi ve servis ağına kurulması, müşterilerin hava perdesi hakkında yeterli bilgiye sahip olması yönünde çalışmaları ile hep önde olmayı sürdürmüştür. Uzun vadeli ve Müşteri odaklı çalışmaların sonucunda; Genel-Ticari – Endüstriyel alanlarda binlerce değerli Kurumsal ve Bireysel Müşterilerimizin bulunması bizleri hep daha iyiyi yapmaya zorunlu kılmaktadır.

Firmamız; çalıştığımız çözüm ortaklarımızın (özellikle bayilerimiz ve servislerimizin) yoğun talep ve istekler değerlendirilerek, 2008 yılında yenilenme programı kapsamında ürün yelpazemizi genişletilmiştir. Yeni ürün yelpazemizde OLEFINI Klima, AERIAL Nem alma, Fral Nem alma, OLEFINI Nem alma, OLEFINI Nem verme cihazları bulunmaktadır. 2015 ise OLEFINI VRF Klima sistemlerini, 2021 yılında dezenfeksiyon kabini ve UV Sterilizasyon cihazlarını ürün yelpazemize ekledik.

2018 yılında kurucularımız, yöneticilerimiz, çalışanlarımız, çözüm ortaklarımız, partnerlerimiz olarak büyük bir aile olmanın haklı gururunu 40. yıl törenimiz ile hep birlikte kutladık.

Kurucularımız, yöneticilerimiz, çalışanlarımız, çözüm ortaklarımız, partnerlerimiz ve kullanıcılarımız ile büyük bir aile olmanın mutluluğu en büyük kazancımız olmuştur. Sizlere karşı olan sorumluluk ve hizmetlerimiz dün olduğu gibi bugün ve gelecekte de devam edecektir.



# Özellikler



## Otomatik Çalışma Automatic Restart

Klima cihazı, ani elektrik kesintilerinden sonra son çalışma ayarlarını hafızada saklar ve elektrik geldiğinde aynı ayarlarda çalışmaya devam eder.



## Uyku Modu Sleep Mode

Uyku modu ayarlandığında, klima oda sıcaklığını vücut sıcaklığına uyacak şekilde otomatik olarak ayarlar.



## Ön Isıtma Anti Cold Air Function

Isıtma modunda ön ısıtma yaparak odada soğuk havanın sirkülesini önler.



## Zaman Ayarı Timer

Klima cihazının 0-24 saatlik zaman diliminde isteni-len saat ve istenilen derecede çalıştırılmasını sağlar.



## Üç Boyutlu Harekete Sahip Hava Dağıtım Teknolojisi Three-Dimensional Swinging Pattern Air Delivery Technology

Havanın odaya eşit şekilde dağılmasını sağlar.



## İç Yivli Bakır Boru Inner Grooved Copper Tube

Bakır boru içindeki akışkan hızlanır ve ısı transfer verimi %30-%50 kadar artar.



## LCD Ekran LCD Display

Kullanıcının zaman ayarı, açma-kapama, sıcaklık ayarını ihtiyacına göre yapmasını sağlar.



## Yardımcı Elektrikli Rezistans Auxiliary Electric Heating System

Özellikle kış mevsiminde yetersiz ısıtmanın önüne geçerek, ısıtma kapasitesini artırır.



## Japon Kompresör Japan Compressor

Japon marka kompresör sessiz ve yüksek verimle çalışmaktadır.



## Sessiz Çalışma Quiet

İç ünite ve dış ünite fanları düşük ses seviyesi için özel imal edilmiştir.



## Soğuk Katalizör Filtre Cold Catalyst Filter

Havayı temizler ve kokuları yok eder. Oda havasının içindeki kanser hastalığına yol açan tüm metal oksidi azaltır.



## Program Hafızası Memory

Klima cihazı çalışma programını hafızaya kayı eder ve istenildiği zaman hafızadaki kayıtlarla çalışır.



## Hava Dağıtımı İçin İki Yönlü Hava Üfleme Plakası Dual Air Delivery Plate For Guiding Direction of Air Delivery

Soğutma konumunda soğutulmuş havayı yukarı, ısıtma konumunda ısıtılmış havayı aşağı doğru hareket ettirerek, odada doğru hava sirkülasyonunun yapılmasını sağlar.



## Light Led

İç ünite üzerindeki ekran ışığının istenmesi durumunda kapatılması sağlar.



## Düşük Voltajda Çalışmaya Başlama Low Voltage Startup

Klima düşük voltajda da çalışmaya başlayabilir.



## Yüksek Verimli Toz Filtresi Dust Filter

Kolay sökülüp temizlenebilen, küflenmeyi önlemede etkili, anti-bakteriyel filtre.



## Nem Alma Independent de-humidifying

Odadaki su buharı miktarını süratle düşürür. Fazla nemi alarak sağlıklı bir ortam oluşturur.



## Çok Kıvrımlı Evaporatör Multi-Fold Evaporator

İç ünite de bulunan çok kıvrımlı evaporatör ile ısı atım alanı genişler ve soğutma ısıtma verimi artar, ayrıca üniteyi kompaktlaştırır.



## İnce İç Ünite Slim Indoor Unit

Çok ince gövde ile kolay montaj ve bakım.



## Isı Pompası Heat Pump

Klimanın kış mevsiminde ısıtma konumunda, yaz mevsiminde soğutma konumunda çalışmasını sağlar.



## LED Ekran LED Display

Kullanıcının zaman ayarı, açma kapama ve sıcaklık ayarını ihtiyacına göre yapmasını sağlar.



## Nem Alıcı Alüminyum Fin Hydrophilic Fin Aluminum Foil

İç ünite de lamellerin üzerinde bulunan mavi renkli nem alıcı alüminyum fin, ısı verimini artırır.



## Otomatik Defrost Auto Defrost

Verimli ısıtma şartlarını korumak için tamamıyla mikro işlem kontrollü defrost özelliğidir.



## Valf Koruma Kapağı Valve Protection Cover

Valfin suyla temasını önler.



## Hata Teshis ve Otomatik Koruma Self-Diagnosis and Auto-Protection

Çalışma sırasında meydana gelen hataları elektronik olarak teşhis eder ve iç ünite ekranında kodu gösterir ve otomatik olarak koruma moduna geçer.



## I Feel Teknolojisi I Feel Technology

Oda sıcaklığını, kumanda üzerindeki sensörlerden ayarlar. Böylece klimanın olduğu yerdeki değil, sizin bulunduğunuz yerdeki koşullara göre vücudunuzun ihtiyacı olan ideal sıcaklığa kolayca ulaşır.



## Drenaj Pompası Drain Pump

Yoğuşma sonucunda oluşan atık suyun tahliye edilmesini sağlar. Bakteriyel kirlenmenin önüne geçer.



## Turbo Modu Turbo Mode

Turbo modu ayarlandığında, klima oda sıcaklığını ani olarak istenilen dereceye göre ısıtır/soğutur.



## Anti Küf Anti-mold

Cihaz kapatıldıktan sonra fan 3 dk daha çalışır. Böylece iç ünite üzerindeki nem kurutulur.

# Özellikler



**Vitamin C Filtresi Vitamin C Filter**  
Klima cihazı çalıştığında, C vitamini açığa çıkmaya başlar. C vitamini cilt güzelleştirme ve cildi nemlendirme özelliği vardır.



**İyonizer Ionizer**  
Havada bulunan pozitif iyonları toplayarak daha sağlıklı bir ortam sunar.



**Universal İç Ünite**  
**Mono&Multi Compatible**  
Split ve Multi sistemlerde kullanılabilir iç ünite.



**8°C'de Isıtma**  
**8°C Heating**  
Kışın iç ortam sıcaklığı 8°C altına düştüğünde klima otomatik olarak ısıtmada devreye girer ve içerinin 8°C'de kalmasını sağlar.



**Stand by'da 0.5W Elektrik Tüketimi**  
**0.5W Standby**  
Cihaz kapalı bekleme konumundayken minimum seviyede enerji tüketimi yapar.



**-15°C'de Soğutma 15°C Cooling**  
Kışın -15°C'de iç ortamda ısıtma ve soğutma yapabilir. Sistem odalarında kullanılabilir.



**Wifi ile Kontrol**  
**Wifi Control**  
Cep telefonu veya tablet bilgisayar üzerinden cihazı açma kapama, istediğin konumda ve derecede çalıştırma.



**Multi Fonksiyonel Filtre**  
**Multi Function Filter**  
3 farklı filtre tek bir filtrede birleşmiştir.



**7 Kademe Fan Hızı**  
**7 Stage Fan Speed**  
Çoklu kademe iç fan motoru ile 7 farklı devirde çalışabilir.



**Yüksek Borulama Mesafesi**  
**Allow Long Piping Length**



**+50/-15 Isıtma / Soğutma**  
**+50/-15 Heating/Cooling**



**Beklemede 1 W Enerji Tüketimi**  
**Standby 1 W Energy Consumption**



**12 Kademeli İç Ünite Fan Hızı**  
**12 Steps Indoor Fan Speed**



**Soğutucu Akışkan Kaçak Uyarısı**  
**Refrigerant Warning**



**Sensör Arıza Durumunda Çalışma Fonksiyonu**  
**Upon Sensor Failure, Working Function**



**5 Kademeli Dış Ünite Fan Hızı**  
**5 Steps Outdoor Fan Speed**



**İki Yönlü Drenaj Bağlantı İmkânı**  
**Two Ways Drain Installation Possibility**



**Gizli LED Ekran**  
**Hidden LED Screen**



**Otomatik 4 Yönlü Hava Salınımı**  
**Automatic 4 Way Air Swing**



**Nem Alıcı Altın Renkli Alüminyum Fin**  
**Golden Color Dehumidifier Aluminium Fin**  
İç üniteye lamellerin üzerinde bulunan altın renkli nem alıcı finler yüksek ısı verimi sağlar ve korozyona daha dayanıklıdır.



**360° Üfleme 360° Air Flow**



**Follow Me Teknolojisi**  
**Follow Me Technology**  
Oda sıcaklığını, kumanda üzerindeki sensörlerden ayarlar. Böylece klimanın olduğu yerdeki değil, sizin bulunduğunuz yerdeki koşullara göre vücudunuzun ihtiyacı olan ideal sıcaklığa kolayca ulaşır.



Bakteri üremesini engelleyici Kitten Filtre Formaldehit Öldürücü Filtre Vitamin C Filtre

1. Kitten Filtre: doğal kitosan maddesinden yapılmıştır. Bu madde yengeç kabuğu özünden elde edilir. Bakterilerin aktif olmasını engeller.
2. Formaldehit Filtre: havadaki formaldehiti %95 oranında yok eder.
3. Vitamin C Filtre: nemlendirme, en alma ve fan modlarında C vitamini serbest bırakır.

\* KT: Kuru Termometre Sıcaklığı  
\* YT: Yaş Termometre Sıcaklığı



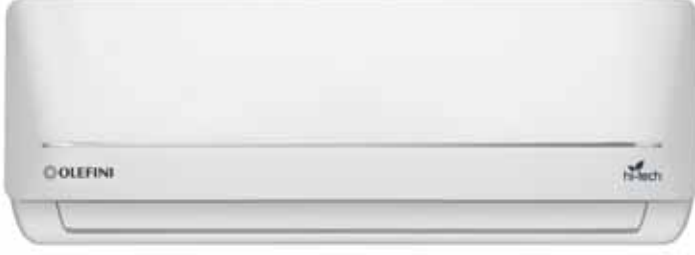
Katesin Filtre Gümüş İyon Filtre Bakteri Öldürücü Filtre

4. Katesin Filtre: Gümüş iyon ve Bakteri öldürme filtreleri ile çok fonksiyonlu filtre havadaki Koli basili bakterisini ve staphylococcus aureus bakterisini %95 oranında engeller. Katesin filtresi yeşil çay özlü ve mycoprotein bakterilerin inhibisyonuna neden olur.
5. Gümüş İyon Filtre: mikrobiyal hücrelere nüfuz ederek bakterileri öldürür.
6. Bakteri Öldürücü Filtre: Hava geçtiğinde temizler ve bakterileri öldürür.



# DC Inverter Duvar Tipi Split Klimalar

## Hitech Serisi



DC INVERTER DUVAR TİPİ SPLİT KLİMALAR TEKNİK TABLO

MODEL			OLE-09DCM	OLE-12DCM	OLE-18DCM	OLE-24DCM
KAPASİTE	SOĞUTMA	Btu/h	9000 (3500~10900)	12000 (2800~14200)	18000 (6300~21000)	25000 (8800~28800)
	ISITMA	Btu/h	10000 (3000~12500)	13000 (2900~16300)	19000 (4700~23200)	26000 (5200~32200)
GÜÇ TÜKETİMİ	SOĞUTMA	W	703 (70~1230)	1089 (50~1600)	1547 (120~2380)	2402 (230~3350)
	ISITMA	W	731 (140~1310)	1050 (130~1710)	1500 (220~2430)	2177 (230~3370)
AKIM	SOĞUTMA	A	3.05 (0.3~5.3)	4.74 (0.2~6.9)	6.7 (0.7~10.3)	10.4 (1.0~14.1)
	ISITMA	A	3.17 (0.6~5.7)	4.47 (0.6~7.4)	6.7 (0.9~11.5)	9.46 (1.4~14.4)
SEER		W/W	7.1 A++	7.0 A++	6.4 A++	6.4 A++
SCOP		W/W	4.0 A+	4.1 A+	4.0 A+	4.0 A+
HAVA DEBİSİ	İÇ ÜNİTE	m <sup>3</sup> /h	416/309/230	515/459/294	750/501/417	1020/830/640
SES BASINÇ SEVİYESİ	İÇ ÜNİTE	dB(A)	39/31/23/20	38/32/22/21	41/35/28/20	46/40/30/26
	DIŞ ÜNİTE	dB(A)	55,5	56	57	62
SES GÜÇ SEVİYESİ	İÇ ÜNİTE	dB(A)	54	56	58	62
	DIŞ ÜNİTE	dB(A)	59	60	64	66
SOĞUTUCU AKIŞKAN			R32	R32	R32	R32
SOĞUTUCU AKIŞKAN MİKTARI		kg	0.7	0.8	1.25	1.6
BOYUTLAR GxDxY	İÇ ÜNİTE	mm	722x187x290	802x189x297	965x215x319	1080x226x335
	DIŞ ÜNİTE	mm	770x300x555	770x300x555	800x333x554	845x363x702
AĞIRLIK	İÇ/DIŞ ÜNİTE	kg	7.3/27	8.2/27.0	10.8/37.0	12.9/50.0
GÜÇ KAYNAĞI		V-Hz-FAZ	220-240V~50Hz, 1FAZ	220-240V~50Hz, 1FAZ	220-240V~50Hz, 1FAZ	220-240V~50Hz, 1FAZ
KABLO ÖLÇÜLERİ	BESLEME	Adet x mm	3x1.5 mm Dış Üniteden	3x1.5 mm Dış Üniteden	3x2.5 mm Dış Üniteden	3x2.5 mm Dış Üniteden
	İLETİŞİM	Adet x mm	5x1.5 mm	5x1.5 mm	5x1.5 mm	5x2.5 mm
BAĞLANTI BORU ÇAPI (SIVI/GAZ HATTI)		inch	1/4"/3/8"	1/4"/3/8"	1/4"/1/2"	3/8"/5/8"
BORULAMA UZUNLUĞU		m	25	25	30	50
BORULAMA YÜKSEKLİK FARKI		m	10	10	20	25
ŞARJSIZ UZUNLUK		m	5	5	5	5
İLAVE SOĞUTUCU AKIŞKAN MİKTARI R32		gr/m	12	12	12	24
ÇALIŞMA SICAKLIK ARALIĞI (DIŞ ÜNİTE)		°C	-15~50/-15~30	-15~50/-15~30	-15~50/-15~30	-15~50/-15~30
NEM ALMA KAPASİTESİ		lt/saat	1	1.2	1.8	2.6
KOMPRESÖR	TIP		ROTARY	ROTARY	ROTARY	ROTARY
	MARKA		GMCC	GMCC	GMCC	GMCC

NOTLAR 1. Belirtilmiş ses parametreleri cihaz fabrikadan çıkmadan önce laboratuvarında ölçülmüştür.  
2. Nominal soğutma/ısıtma kapasiteleri aşağıdaki şartlarda test edilmiştir.

SOĞUTMA	İÇ	27°C (KT)	19°C (YT)	DIŞ	35°C (KT)	24°C (YT)
ISITMA	İÇ	20°C (KT)	15°C (YT)	DIŞ	7°C (KT)	6°C (YT)

3. İşletme sıcaklık aralığı

	MAKSİMUM SOĞUTMA	MİNİMUM SOĞUTMA	MAKSİMUM ISITMA	MİNİMUM ISITMA
İÇ KT/YT (°C)	32 / 23	21 / 15	27 / ...	20 / ...
DIŞ KT/YT (°C)	43 / 26	21 / 15	24 / 18	-5 / -6



# DC Inverter Salon Tipi Split Klimalar



DC INVERTER SALON TİPİ SPLİT KLİMALAR TEKNİK TABLO

MODEL			OLE-24FS DCM	OLE-48FS DCM	OLE-55FS DCM
KAPASİTE	SOĞUTMA	Btu/h	24000 (7500-26500)	48000 (13500-51000)	55000 (16500-63250)
	ISITMA	Btu/h	26000 (5200-29500)	50000 (8700-58000)	58000 (17400-69600)+12000
	ELEKTRİKLİ ISITICI	Btu/h			
GÜÇ TÜKETİMİ	SOĞUTMA	W	2344 (240-2900)	5000 (470-5850)	5970 (1493-7726)
	ISITMA	W	2115 (270-2800)	4440 (450-5450)	4709 (1177-6094)+3520
AKIM	SOĞUTMA	A	10.1 (1.0-12.6)	8.8 (0.8-9.9)	10.2 (2.6-13.2)
	ISITMA	A	9.2 (1.2-12.2)	7.0 (0.7-9.2)	8.1 (2-10.5)+5
SEER		W/W	6.1 A++	5.9 A+	6.0 A+
SCOP		W/W	4.0 A+	4.0 A+	4.0 A+
HAVA DEBİSİ		m <sup>3</sup> /h	1230/1080/978	2150/1850/1450	2285/1927/1479
SES SEVİYESİ	İÇ ÜNİTE	dB(A)	49.5/46/43.5	53/44	58/54/49
	DIŞ ÜNİTE	dB(A)	59.5	65	63
SOĞUTUCU AKIŞKAN			R410A	R410A	R410A
SOĞUTUCU AKIŞKAN MİKTARI		kg	1.95	4.0	4.3
BOYUTLAR GxDxY	İÇ ÜNİTE	mm	500x315x1700	600x455x1934	610x390x1925
	DIŞ ÜNİTE	mm	845x363x702	952x415x1333	952x410x1333
AĞIRLIK	İÇ/DIŞ ÜNİTE	kg	37.5/49	61.6/108.1	60.8/112.8
GÜÇ KAYNAĞI		V/Ph/Hz	220-240 /1/50	380-420/3/50	380-415V/50Hz/3 FAZ
KABLO ÖLÇÜLERİ	BESLEME	Adet x mm	3x2.5 (iç ünite) 3x2.5 (dış ünite)	3x2.5 (iç ünite) 4x4+topr. (dış ünite)	5x2.5 (iç ünite) 5x4 (dış ünite)
	İLETİŞİM	Adet x mm	2x1.5 + toprak	2 x1.5 + toprak	2x1.5 + toprak
BAĞLANTI BORU ÇAPI (SIVI/GAZ HATTI)		inch	3/8-5/8	3/8-5/8	3/8-5/8
BORULAMA UZUNLUĞU		m	50	65	65
BORULAMA YÜKSEKLİK FARKI		m	25	30	30
ŞARJSIZ UZUNLUK		m	5	5	5
İLAVE SOĞUTUCU AKIŞKAN MİKTARI R32		gr/m	30	30	30
ÇALIŞMA SICAKLIK ARALIĞI DIŞ ÜNİTE SOĞ/IST.		°C	-15-50/-15-24	-15-50/-15-24	-15-50/-15-24
NEM ALMA KAPASİTESİ		lt/saat	2.6	5.3	5.5
KOMPRESÖR	TİP		ROTARY	ROTARY	ROTARY
	MARKA		GMCC	GMCC	GMCC



OLE-24FSDCM / OLE-48FSDCM



OLE-55FSDCM

NOTLAR 1. Belirtilmiş ses parametreleri cihaz fabrikadan çıkmadan önce laboratuvarında ölçülmüştür.  
2. Nominal soğutma/ısıtma kapasiteleri aşağıdaki şartlarda test edilmiştir.

SOĞUTMA	İÇ	27°C (KT)	19°C (YT)	DIŞ	35°C (KT)	24°C (YT)
ISITMA	İÇ	20°C (KT)	15°C (YT)	DIŞ	7°C (KT)	6°C (YT)



# DC Inverter Kaset Tipi Split Klimalar



DC INVERTER DUVAR TİPİ SPLİT KLİMALAR TEKNİK TABLO

MODEL		OLE-24CSDCM		OLE-48CSDCM	
KAPASİTE	SOĞUTMA	Btu/h	24000 (11263~27000)	48000 (12000~54000)	
	ISITMA	Btu/h	26000 (9577~30500)	55000 (14000~59000)	
GÜÇ TÜKETİMİ	SOĞUTMA	W	2320 (780~2748)	4650 (800~5900)	
	ISITMA	W	1900 (610~2700)	4580 (900~5500)	
AKIM	SOĞUTMA	A	10.2 (4.2~12)	8.1 (1.8~10.2)	
	ISITMA	A	8.5 (3.6~12.1)	8.0 (1.9~9.5)	
SEER		W/W	6.1 A++	6.1 A ++	
SCOP		W/W	4.0 A+	4.0 A+	
HAVA DEBİSİ	İÇ ÜNİTE	m <sup>3</sup> /h	1247/1118/992	1900/1750/1600	
SES BASINÇ SEVİYESİ	İÇ ÜNİTE	dB(A)	50/47.5/42	52.5/50.5/48	
	DIŞ ÜNİTE	dB(A)	60	63.5	
SES GÜÇ SEVİYESİ	İÇ ÜNİTE	dB(A)	59	66	
	DIŞ ÜNİTE	dB(A)	69	74	
SOĞUTUCU AKIŞKAN			R32	R32	
SOĞUTUCU AKIŞKAN MİKTARI		kg	1.5	2.9	
BOYUTLAR GxDxY	İÇ ÜNİTE	mm	830x830x205	830x830x287	
	PANEL	mm	950x950x55	950x950x55	
	DIŞ ÜNİTE	mm	890x342x673	952x415x1333	
AĞIRLIK	İÇ/DIŞ ÜNİTE/ PANEL	kg	21.6/43.9/6	29.3/103.7/6	
GÜÇ KAYNAĞI		V-Hz-FAZ	220-240V/50Hz/1 FAZ	380-415V/50Hz/3 FAZ	
KABLO ÖLÇÜLERİ	BESLEME	Adet x mm	3x2.5 mm (İç veya Dış Üniteden)	5x4 mm Dış Üniteden 3x1.5 mm (İç Ünite)	
	İLETİŞİM	Adet x mm	2x1.5 mm+toprak	2x1.5 mm+toprak	
BAĞLANTI BORU ÇAPI	SIVI/GAZ HATTI	inch	3/8"/5/8"	3/8"/5/8"	
BORULAMA UZUNLUĞU		m	50	75	
BORULAMA YÜKSEKLİK FARKI		m	25	30	
ŞARJSIZ UZUNLUK		m	5	5	
İLAVE SOĞUTUCU AKIŞKAN MİKTARI R32		gr/m	24	24	
ÇALIŞMA SICAKLIK ARALIĞI DIŞ ÜNİTE SOĞ/IST.		°C	-15~50/-15~24	-15~50/-15~24	
NEM ALMA KAPASİTESİ		lt/saat	2.6	4.6	
DRENAJ SU BORUSU ÇAPI		mm	25 mm	25 mm	
KOMPRESÖR	TİP		ROTARY	ROTARY	
	MARKA		GMCC	GMCC	

NOTLAR 1. Belirtilmiş ses parametreleri cihaz fabrikadan çıkmadan önce laboratuvarında ölçülmüştür. 2. Nominal soğutma/ısıtma kapasiteleri aşağıdaki şartlarda test edilmiştir. 3. Drenaj pompası basma yüksekliği OLE-24CSDCM için 75 cm, OLE-48CSDCM için 75 cm'dir.

SOĞUTMA	İÇ	27°C (KT)	19°C (YT)	DIŞ	35°C (KT)	24°C (YT)
ISITMA	İÇ	20°C (KT)	15°C (YT)	DIŞ	7°C (KT)	6°C (YT)

# DC Inverter Yer Tavan Tipi Split Klimalar



YER TAVAN TİPİ SPLIT KLİMALAR TEKNİK TABLO

MODEL		OLE-24FCDCM		OLE-48FCDCM	
KAPASİTE	SOĞUTMA	Btu/h	24000 (4100-28000)	48000 (14000-56000)	
	ISITMA	Btu/h	26000 (4100-29500)	55000 (15000-63000)	
GÜÇ TÜKETİMİ	SOĞUTMA	W	2285 (400-3155)	5190 (1370-6310)	
	ISITMA	W	2050 (400 ~ 3090)	4730 (1465-6590)	
AKIM	SOĞUTMA	A	10.4 (1.8-14.4)	9.0 (2.4-10.9)	
	ISITMA	A	8.91 (1.8-14.1)	8.2 (2.5-11.4)	
SEER		W/W	6.1 A++	6.1 A++	
SCOP		W/W	4 A+	4 A+	
HAVA DEBİSİ	İÇ ÜNİTE	m <sup>3</sup> /h	1208/1066/853	2329/1930/1417	
SES SEVİYESİ	İÇ ÜNİTE	dB(A)	50/46/41	54/50/46	
	DIŞ ÜNİTE	dB(A)	60.5	65	
SOĞUTUCU AKIŞKAN			R410A	R410A	
SOĞUTUCU AKIŞKAN MİKTARI		kg	1.95	4.0	
BOYUTLAR GxDxY	İÇ ÜNİTE	mm	1068x235x675	1650x235x675	
	DIŞ ÜNİTE	mm	845x363x702	952x410x1333	
AĞIRLIK	İÇ/DIŞ ÜNİTE	kg	26.8/49	41.2/108	
GÜÇ KAYNAĞI		V/Ph/Hz	220-240/1/50	380-420/3/50	
KABLO ÖLÇÜLERİ	BESLEME	Adet x mm	3x2.5 (iç ve dış üniteden)	4x4+topr.(dış ünite) 3x2.5(iç)	
	İLETİŞİM	Adet x mm	2x1.5 mm+toprak	2x1.5 mm+toprak	
BAĞLANTI BORU ÇAPI (SIVI/GAZ HATTI)		inch	3/8-5/8	3/8-5/8	
BORULAMA UZUNLUĞU		m	50	65	
BORULAMA YÜKSEKLİK FARKI		m	25	30	
ŞARJSIZ UZUNLUK		m	5	5	
İLAVE SOĞUTUCU AKIŞKAN MİKTARI		gr/m	30	30	
ÇALIŞMA SICAKLIK ARALIĞI		°C	-15-50/-15-24	-15-50/-15-24	
NEM ALMA KAPASİTESİ		lt/saat	2.6	4.6	
KOMPRESÖR	TİP		ROTARY	ROTARY	
	MARKA		GMCC	GMCC	

NOTLAR 1. Belirtilmiş ses parametreleri cihaz fabrikadan çıkmadan önce laboratuvarında ölçülmüştür.  
2. Nominal soğutma/ısıtma kapasiteleri aşağıdaki şartlarda test edilmiştir.

SOĞUTMA	İÇ	27°C (KT)	19°C (YT)	DIŞ	35°C (KT)	24°C (YT)
ISITMA	İÇ	20°C (KT)	15°C (YT)	DIŞ	7°C (KT)	6°C (YT)



# DC Inverter Yüksek Basıncılı Kanallı Tip Split Klimalar



YÜKSEK BASINÇLI KANALLI TİP SPLIT KLİMA TEKNİK TABLO

MODEL			OLE-D-48HDCM	OLE-D-60HDCM
KAPASİTE	SOĞUTMA	Btu/h	48000 (12000-53000)	52000 (14000-59000)
	ISITMA	Btu/h	55000 (14000-62000)	62000 (15000-70000)
GÜÇ TÜKETİMİ	SOĞUTMA	W	4800 (880-6000)	5250 (1030-6650)
	ISITMA	W	4500 (950-5700)	5150 (950-6600)
AKIM	SOĞUTMA	A	8.4 (1.9-10.4)	9.6 (3.1-11.5)
	ISITMA	A	8.0 (2.0-9.8)	9.5 (2-11.5)
SEER		W/W	6.1 A++	6.1 A++
SCOP		W/W	4.0 A+	4.0 A+
HAVA DEBİSİ	İÇ ÜNİTE	m <sup>3</sup> /h	2400/2040/1680	2600/2210/1820
SES BASINÇ SEVİYESİ	İÇ ÜNİTE	dB(A)	51.5/49/47	52.5/49/47
	DIŞ ÜNİTE	dB(A)	63.5	64
SES GÜÇ SEVİYESİ	İÇ ÜNİTE	dB(A)	66	66
	DIŞ ÜNİTE	dB(A)	74	75
SOĞUTUCU AKIŞKAN			R32	R32
SOĞUTUCU AKIŞKAN MIKTARI		kg	2.9	3.0
BOYUTLAR GxDxY	İÇ ÜNİTE	mm	1200x874x300	1200x874x300
	DIŞ ÜNİTE	mm	952x415x1333	952x415x1333
AĞIRLIK	İÇ/DIŞ ÜNİTE	kg	47.6/103.7	47.4/107.0
GÜÇ KAYNAĞI		V/Ph/Hz	380-415V/50Hz/3 FAZ	380-415V/50Hz/3 FAZ
KABLO ÖLÇÜLERİ	BESLEME	Adet x mm	5x4 mm Dış Üniteden 3x1.5 mm (İç Ünite)	5x4 mm Dış Üniteden 3x1.5 mm (İç Ünite)
	İLETİŞİM	Adet x mm	2x1.5 mm+toprak	2x1.5 mm+toprak
BAĞLANTI BORU ÇAPI	SIVI/GAZ HATTI	inch	3/8" / 5/8"	3/8" / 5/8"
BORULAMA UZUNLUĞU		m	75	75
BORULAMA YÜKSEKLİK FARKI		m	30	30
ŞARJSIZ UZUNLUK		m	5	5
İLAVE SOĞUTUCU AKIŞKAN MIKTARI R32		gr/m	24	24
ÇALIŞMA SICAKLIK ARALIĞI DIŞ ÜNİTE SOĞ./ISIT.		°C	-15-50/-15-24	-15-50/-15-24
NEM ALMA KAPASİTESİ		lt/saat	4.6	5.6
DRENAJ SU BORUSU ÇAPI		Pa	25mm	25 mm
HARİCİ STATİK BASINÇ			0-160	0-160
KOMPRESÖR	TİP		ROTARY	ROTARY
	MARKA		GMCC	GMCC

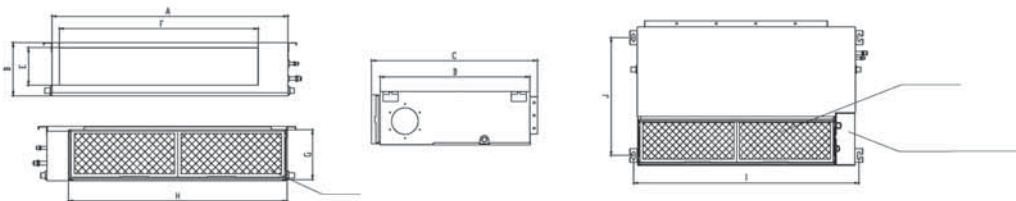


## NOTLAR

1. Belirtilmiş ses parametreleri cihaz fabrikadan çıkmadan önce laboratuvarda ölçülmüştür.
2. Nominal soğutma/ısıtma kapasiteleri aşağıdaki şartlarda test edilmiştir.
3. Ses seviye değerleri yankısız oda için geçerli olduğundan; gerçek ses seviyesi, oda yapısına vb bağlı olarak farklılık gösterebilir.
4. Statik harici basınç, elektrik kutusu içindeki konnektörlerdeki değişikliğe bağlı olarak değişkendir. Burada yazılan basınç değeri "Yüksek statik basınç-Standart" anlamı taşımaktadır.

SOĞUTMA	İÇ	27°C (KT)	19°C (YT)	DIŞ	35°C (KT)	24°C (YT)
ISITMA	İÇ	20°C (KT)	15°C (YT)	DIŞ	7°C (KT)	6°C (YT)

Model	Dış Ölçüler				Hava Çıkış Açıklığının Boyutu (Hava Çıkış Açıklığının Simetrisi)		Hava Giriş Açıklığının Boyutu (Hava Giriş Açıklığının Simetrisi)		Ayaklar Arası Ölçü	
	A	B	C	D	E	F	G	H	I	J
48H/60H	1200	300	874	800	227	1044	280	1101	1240	697



# Multi Split Klima G Serisi Duvar Tipi İç Üniteler

## Black Pearl Serisi



MULTI SPLIT KLİMA DUVAR TİPİ İÇ ÜNİTELER TEKNİK TABLO

MODEL		OLE09MWG	OLE12MWG	OLE18MWG	OLE24MWG	
KAPASİTE	SOĞUTMA	Btu/h	8880	12000	17500	22000
	ISITMA	Btu/h	9550	12500	18000	24000
GÜÇ TÜKETİMİ		W	20	20	35	35
ÇALIŞMA AKIMI		A	0.31	0.31	0.35	0.35
HAVA DEBİSİ		m <sup>3</sup> /h	560/490/430/330	660/540/460/330	800/720/610/520	1150/1050/950/800
SES SEVİYESİ		dB(A)	39/36/32/26	42/39/33/26	46/42/39/36	49/45/42/39
SOĞUTUCU AKIŞKAN		-	R410A	R410A	R410A	R410A
BOYUTLAR GxDxY	İÇ ÜNİTE	mm	790x200x257	845x209x289	970x224x300	1082x253x348
AĞIRLIK		kg	9	10	13.5	17.5
GÜÇ KAYNAĞI		V/Ph/Hz	220~240/1/50	220~240/1/50	220~240/1/50	220~240/1/50
KABLO ÖLÇÜLERİ	BESLEME	Adet x mm	3x4 (dış ünite)	3x4 (dış ünite)	3x4 (dış ünite)	3x4 (dış ünite)
	İLETİŞİM	Adet x mm	4x1.5	4x1.5	4x1.5	4x1.5
BAĞLANTI BORU ÇAPI (SIVI/GAZ HATTI)		inch	1/4-3/8	1/4-3/8	1/4-1/2	1/4-5/8
BORULAMA UZUNLUĞU		m	20	20	20	20
BORULAMA YÜKSEKLİK FARKI		m	10	10	10	10
ÇALIŞMA SICAKLIK ARALIĞI (SOĞUTMA/ISITMA)		°C	-20/46	-20/46	-20/46	-20/46
NEM ALMA KAPASİTESİ		lt/h	0.8	1.4	1.8	2.4

NOTLAR 1. Belirtilmiş ses parametreleri cihaz fabrikadan çıkmadan önce laboratuvarında ölçülmüştür.  
2. Nominal soğutma/ısıtma kapasiteleri aşağıdaki şartlarda test edilmiştir.

SOĞUTMA	İÇ	27°C (KT)	19°C (YT)	DIŞ	35°C (KT)	24°C (YT)
ISITMA	İÇ	20°C (KT)	15°C (YT)	DIŞ	7°C (KT)	6°C (YT)

# Multi Split Klima G Serisi Duvar Tipi İç Üniteler

## Irigoni Serisi



MULTI SPLIT KLİMA DUVAR TİPİ İÇ ÜNİTELER TEKNİK TABLO

MODEL			OLE09MIG	OLE12MIG	OLE18MIG	OLE24MIG
KAPASİTE	SOĞUTMA	Btu/h	8530	10918	15695	21154
	ISITMA	Btu/h	9554	11601	17742	22187
GÜÇ TÜKETİMİ		W	10	20	35	50
ÇALIŞMA AKIMI		A	0.2	0.22	0.45	0.24
HAVA DEBİSİ		m <sup>3</sup> /h	500/420/390/300	590/480/410/280	850/800/700/600	900/800/600/400
SES BASINÇ SEVİYESİ		dB(A)	39/36/32/25	41/37/33/24	44/42/38/34	48/45/37/29
SES GÜÇ SEVİYESİ		dB(A)	55/48/44/37	57/50/45/34	54/52/48/44	63/60/52/44
SOĞUTUCU AKIŞKAN		-	R32	R32	R32	R32
BOYUTLAR GxDxY	İÇ ÜNİTE	mm	713x195x270	790x200x275	970x225x300	970x225x300
AĞIRLIK		kg	8	9	13.5	13.5
GÜÇ KAYNAĞI		V/Ph/Hz	220-240V-50Hz, 1FAZ	220-240V-50Hz, 1FAZ	220-240V-50Hz, 1FAZ	220-240V-50Hz, 1FAZ
KABLO ÖLÇÜLERİ	İLETİŞİM	Adet x mm	4x1.5 mm	4x1.5 mm	4x1.5 mm	4x1.5 mm
BAĞLANTI BORU ÇAPI	SIVI/GAZ HATTI	inch	1/4"/3/8"	1/4"/3/8"	1/4"/3/8"	1/4"/1/2"
BORULAMA UZUNLUĞU		m	20	20	20	20
BORULAMA YÜKSEKLİK FARKI		m	15	15	15	15
ÇALIŞMA SICAKLIK ARALIĞI (SOĞUTMA/ISITMA)		°C	-15~43/-15~24	-15~43/-15~24	-15~43/-15~24	-15~43/-15~24
NEM ALMA KAPASİTESİ		lt/h	0.80	1.40	1.80	1.8

NOTLAR 1. Belirtilmiş ses parametreleri cihaz fabrikadan çıkmadan önce laboratuvarında ölçülmüştür.  
2. Nominal soğutma/ısıtma kapasiteleri aşağıdaki şartlarda test edilmiştir.

SOĞUTMA	İÇ	27°C (KT)	19°C (YT)	DIŞ	35°C (KT)	24°C (YT)
ISITMA	İÇ	20°C (KT)	15°C (YT)	DIŞ	7°C (KT)	6°C (YT)

# Multi Split Klima G Serisi Kaset Tipi İç Üniteler



**Kompakt Panel**  
OLE-12MCSG / OLE-18MCSG



**Klasik Panel / OLE-24MCSG**



**MULTI SPLIT KLİMA KASET TİPİ İÇ ÜNİTELER TEKNİK TABLO**

MODEL			OLE-12MCSG	OLE-18MCSG	OLE-24MCSG
KAPASİTE	SOĞUTMA	Btu/h	11942	15354	24225
	ISITMA	Btu/h	13648	17060	27296
GÜÇ TÜKETİMİ		W	30	40	65
ÇALIŞMA AKIMI		A	0.13	0.17	0.28
HAVA DEBİSİ	İÇ ÜNİTE	m <sup>3</sup> /h	650/560/520/450	710/670/590/450	1280/1220/1100/880
SES BASINÇ SEVİYESİ	İÇ ÜNİTE	dB(A)	44/41/38/34	47/45/41/35	47/45/41/36
SES GÜÇ SEVİYESİ	İÇ ÜNİTE	dB(A)	55/52/49/45	58/56/52/46	58/56/52/47
SOĞUTUCU AKIŞKAN			R32	R32	R32
BOYUTLAR GxDxY	İÇ ÜNİTE	mm	596x596x240	596x596x240	840x840x240
	PANEL	mm	670x670x50	670x670x50	950x950x60
AĞIRLIK	İÇ ÜNİTE / PANEL	kg	20/3.5	20/3.5	26/7
GÜÇ KAYNAĞI		V/Hz/Faz	220-240V/50Hz/1 FAZ	220-240V/50Hz/1 FAZ	220-240V/50Hz/1 FAZ
KABLO ÖLÇÜLERİ	İLETİŞİM	Adet x mm	4x1.5 mm	4x1.5 mm	4x1.5 mm
BAĞLANTI BORU ÇAPI	SIVI / GAZ HATTI	inch	1/4"/3/8"	1/4"/1/2"	3/8"/5/8"
BORULAMA UZUNLUĞU		m	20	20	20
BORULAMA YÜKSEKLİK FARKI		m	15	15	15
ÇALIŞMA SICAKLIK ARALIĞI DIŞ ÜNİTE SOĞ./İST.		°C	-15~43/-15~24	-15~43/-15~24	-15~43/-15~24
NEM ALMA KAPASİTESİ		lt/saat	1.4	1.8	2.5
DRENAJ SU BORUSU ÇAPI		mm	25	25	25

NOTLAR 1. Belirtilmiş ses parametreleri cihaz fabrikadan çıkmadan önce laboratuvarında ölçülmüştür.  
2. Nominal soğutma/ısıtma kapasiteleri aşağıdaki şartlarda test edilmiştir.

SOĞUTMA	İÇ	27°C (KT)	19°C (YT)	DIŞ	35°C (KT)
ISITMA	İÇ	20°C (KT)	15°C (YT)	DIŞ	7°C (KT)

# Multi Split Klima G Serisi Konsol Tipi İç Üniteler



MULTI SPLIT KLİMA KONSOL TİPİ İÇ ÜNİTELER TEKNİK TABLO

MODEL			OLE-09MCG	OLE-12MCG	OLE-18MCG
KAPASİTE	SOĞUTMA	Btu/h	9212	11942	17742
	ISITMA	Btu/h	9554	12795	18186
GÜÇ TÜKETİMİ		W	30	30	30
ÇALIŞMA AKIMI		A	0.15	0.15	0.15
HAVA DEBİSİ	İÇ ÜNİTE	m <sup>3</sup> /h	500/430/410/370/330/280/250	600/520/480/440/400/360/280	700/650/580/520/460/410/320
SES BASINÇ SEVİYESİ	İÇ ÜNİTE	dB(A)	40/36/34/32/30/26/23	42/40/38/36/34/31/25	47/45/42/40/37/35/31
SES GÜÇ SEVİYESİ	İÇ ÜNİTE	dB(A)	52/48/46/44/42/38/34	52/50/48/46/44/41/35	57/55/52/50/47/45/41
SOĞUTUCU AKIŞKAN			R32	R32	R32
BOYUTLAR GxDxY	İÇ ÜNİTE	mm	700x215x600	700x215x600	700x215x600
AĞIRLIK	İÇ ÜNİTE	kg	15.5	15.5	15.5
GÜÇ KAYNAĞI		V/Ph/Hz	220-240V-50Hz, 1FAZ	220-240V-50Hz, 1FAZ	220-240V-50Hz, 1FAZ
KABLO ÖLÇÜLERİ	İLETİŞİM	Adet x mm	4x1.5 mm	4x1.5 mm	4x1.5 mm
BAĞLANTI BORU ÇAPI	SIVI/GAZ HATTI	inch	1/4"/3/8"	1/4"/3/8"	1/4"/1/2"
BORULAMA UZUNLUĞU		m	20	20	20
BORULAMA YÜKSEKLİK FARKI		m	15	15	15
ÇALIŞMA SICAKLIK ARALIĞI		°C	-15-43/-15-24	-15-43/-15-24	-15-43/-15-24
NEM ALMA KAPASİTESİ		lt/saat	0.8	1.2	3.8

NOTLAR 1. Belirtilmiş ses parametreleri cihaz fabrikadan çıkmadan önce laboratuvarında ölçülmüştür.  
2. Nominal soğutma/ısıtma kapasiteleri aşağıdaki şartlarda test edilmiştir.

SOĞUTMA	İÇ	27°C (KT)	19°C (YT)	DIŞ	35°C (KT)	24°C (YT)
ISITMA	İÇ	20°C (KT)	15°C (YT)	DIŞ	7°C (KT)	6°C (YT)

# Multi Split Klima G Serisi Kanallı Tip İç Üniteler



MULTI SPLIT KLİMA KANALLI TİP İÇ ÜNİTELER TEKNEK TABLO

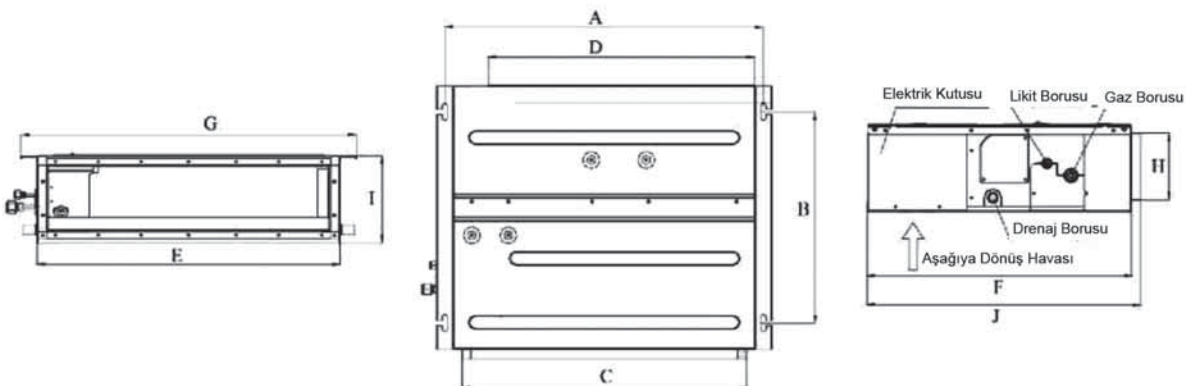
MODEL			OLE-09MDG	OLE-12MDG	OLE-18MDG	OLE-24MDG
KAPASİTE	SOĞUTMA	Btu/h	9000	12000	17100	23900
	ISITMA	Btu/h	9600	13600	18800	23300
GÜÇ TÜKETİMİ		W	65	75	80	200
ÇALIŞMA AKIMI		A	0.4	0.4	0.4	0.92
HAVA DEBİSİ	İÇ ÜNİTE	m <sup>3</sup> /h	560/450/340/220	600/540/420/300	800/720/610/420	1300/1200/1000/900
SES BASINÇ SEVİYESİ	İÇ ÜNİTE	dB(A)	32/28/25/22	36/34/31/27	36/31/28/25	46/42/40/36
SES GÜÇ SEVİYESİ	İÇ ÜNİTE	dB(A)	47/43/40/37	51/49/46/42	51/46/43/40	61/57/55/51
SOĞUTUCU AKIŞKAN		-	R32	R32	R32	R32
BOYUTLAR GxDxY	İÇ ÜNİTE	mm	710x450x200	710x450x200	1010x450x200	900x655x260
AĞIRLIK	İÇ ÜNİTE	kg	18.5	19.0	25.0	31.0
GÜÇ KAYNAĞI		V/Ph/Hz	220-240V~50Hz, 1FAZ	220-240V~50Hz, 1FAZ	220-240V~50Hz, 1FAZ	220-240V~50Hz, 1FAZ
KABLO ÖLÇÜLERİ	İLETİŞİM	Adet x mm	4x1.5 mm	4x1.5 mm	4x1.5 mm	4x1.5 mm
BAĞLANTI BORU ÇAPI	SIVI/GAZ HATTI	inch	1/4"/3/8"	1/4"/3/8"	1/4"/1/2"	1/4"/5/8"
BORULAMA UZUNLUĞU		m	20	20	20	20
BORULAMA YÜKSEKLİK FARKI		m	15	15	15	15
ÇALIŞMA SICAKLIK ARALIĞI	DIŞ ÜNİTE	°C	-15~43/-15~24	-15~43/-15~24	-15~43/-15~24	-15~43/-15~24
NEM ALMA KAPASİTESİ		lt/saat	0.8	1.4	1.8	2.5
HARİCİ STATİK BASINÇ		Pa	10	10	10	40

NOTLAR 1. Belirtilmiş ses parametreleri cihaz fabrikadan çıkmadan önce laboratuvarında ölçülmüştür.  
2. Nominal soğutma/ısıtma kapasiteleri aşağıdaki şartlarda test edilmiştir.

SOĞUTMA	İÇ	27°C (KT)	19°C (YT)	DIŞ	35°C (KT)	24°C (YT)
ISITMA	İÇ	20°C (KT)	15°C (YT)	DIŞ	7°C (KT)	6°C (YT)

3. İşletme sıcaklık aralığı

	A	B	C	D	E	F	G	H	I	J
09 MDG / 12 MDG	742	491	662	620	700	615	782	156	200	635
18 MDG	942	491	862	820	900	615	982	156	200	635
24 MDG	1142	491	1062	1020	1100	615	1182	156	200	635





# Multi Split Klima G Serisi Dış Üniteler



MULTI SPLIT KLİMA DIŞ ÜNİTELER TEKNİK TABLO

MODEL			OLE-24MOUT3G	OLE-28MOUT4G	OLE-36MOUT4G	OLE-42MOUT5G
KAPASİTE	SOĞUTMA	Btu/h	24200 (7850~32400)	28000 (7800~37500)	35800 (8900~40900)	40944 (8871~44356)
	ISITMA	Btu/h	29300 (12500~30000)	32400 (12500~35000)	40900 (8900~46100)	44356 (8871~49474)
GÜÇ TÜKETİMİ	SOĞUTMA	W	1880	2100	3100	3450
	ISITMA	W	2230	2200	3200	3500
ÇALIŞMA AKIMI	SOĞUTMA	A	8.35	9.32	14.00	16.00
	ISITMA	A	9.89	9.77	13.00	15.00
SEER		W/W	7.10 A++	7.20 A++	6.10 A++	6.10 A++
SCOP		W/W	4.0 A+	4.0 A+	4.0 A+	4.0 A+
HAVA DEBİSİ	İÇ ÜNİTE	m <sup>3</sup> /h	3800	3800	5200	5200
SES BASINÇ SEVİYESİ	DIŞ ÜNİTE	dB(A)	58	58	60	60
SES GÜÇ SEVİYESİ	DIŞ ÜNİTE	dB(A)	68	68	70	70
SOĞUTUCU AKIŞKAN			R32	R32	R32	R32
SOĞUTUCU AKIŞKAN MİKTARI		kg	1.7	1.8	2.75	2.75
BOYUTLAR GxDxY	DIŞ ÜNİTE	mm	889x340x654	889x340x654	1087x440x1106	1087x440x1106
AĞIRLIK	DIŞ ÜNİTE	kg	47.5	51.0	90	90
GÜÇ KAYNAĞI		V/Ph/Hz	220-240V~ 50Hz, 1FAZ	220-240V~ 50Hz, 1FAZ	220-240V~ 50Hz, 1FAZ	220-240V~ 50Hz, 1FAZ
KABLO ÖLÇÜLERİ	BESLEME	Adet x mm	3x4 mm Dış Üniteden	3x4 mm Dış Üniteden	3x4 mm Dış Üniteden	3x4 mm Dış Üniteden
	İLETİŞİM	Adet x mm	4x1.5 mm	4x1.5 mm	4x1.5 mm	4x1.5 mm
BAĞLANTI BORU ÇAPI	SIVI/GAZ HATTI	inch	3*1/4"/3/8"	4*1/4"/3/8	4*1/4"/3/8	5*1/4"/3/8
TOPLAM BORULAMA UZUNLUĞU		m	60	70	75	75
BORULAMA YÜKSEKLİK FARKI		m	15	15	15	15
MAX. BAĞLANTIBORUSU UZUNLUĞU		m	15	15	7.5	7.5
DIŞ ÜNİTEDEN SON İÇ ÜNİTEYE		m	20	20	25	25
ŞARJSIZ UZUNLUK		m	30	40	40	40
İLAVE SOĞUTUCU AKIŞKAN MİKTARI R32		gr/m	20	20	20	20
ÇALIŞMA SICAKLIK ARALIĞI	DIŞ ÜNİTE	°C	-15-43/-15-24	-15-43/-15-24	-15-43/-15-24	-15-43/-15-24
KOMPRESÖR	TİP		ROTARY	ROTARY	ROTARY	ROTARY
	MARKA		GREE	GREE	GREE	GREE

NOTLAR 1. Belirtilmiş ses parametreleri cihaz fabrikadan çıkmadan önce laboratuvarında ölçülmüştür.  
2. Nominal soğutma/ısıtma kapasiteleri aşağıdaki şartlarda test edilmiştir.

SOĞUTMA	İÇ	27°C (KT)	19°C (YT)	DIŞ	35°C (KT)	24°C (YT)
ISITMA	İÇ	20°C (KT)	15°C (YT)	DIŞ	7°C (KT)	6°C (YT)

# Multi Split Klima G Serisi İç-Dış Ünite Kombinasyonları



OLE-24MOUT3G-3 ÜNİTE



OLE-28MOUT4G-4 ÜNİTE  
OLE-36MOUT4G-4 ÜNİTE



OLE-42MOUT5G-5 ÜNİTE

	İKİ İÇ ÜNİTE		ÜÇ İÇ ÜNİTE	
	OLE-24MOUT3G	07+07	07+09	07+07+07
07+12		07+18	07+07+12	07+07+18
09+09		09+12	07+09+09	07+09+12
09+18		12+12	07+09+18	07+12+12
12+18		18+18	09+09+09	09+09+12
-		-	09+09+18	09+12+12
-		-	12+12+12	-

	İKİ İÇ ÜNİTE		ÜÇ İÇ ÜNİTE		DÖRT İÇ ÜNİTE	
	OLE-28MOUT4G	07+07	07+09	07+07+07	07+07+09	07+07+07+07
07+12		07+18	07+07+12	07+07+18	07+07+07+12	07+07+07+18
09+09		09+12	07+09+09	07+09+12	07+07+09+09	07+07+09+12
09+18		12+12	07+09+18	07+12+12	07+07+09+18	07+07+12+12
12+18		18+18	07+12+18	09+09+09	07+09+09+09	07+09+09+12
-		-	09+09+12	09+09+18	07+09+12+12	09+09+09+09
-		-	09+12+12	09+12+18	09+09+09+12	09+09+12+12
-		-	12+12+12	12+12+18		

# Multi Split Klima G Serisi İç-Dış Ünite Kombinasyonları

	İki İç Ünite		Üç İç Ünite			Dört İç Ünite		
	OLE-36MOUT4G	07+12	18+18	07+07+07	07+12+21	09+12+21	07+07+07+07	07+07+12+21
	07+18	18+21	07+07+09	07+12+24	09+12+24	07+07+07+09	07+07+12+24	09+09+09+09
	07+21	18+24	07+07+12	07+18+18	09+18+18	07+07+07+12	07+07+18+18	09+09+09+12
	07+24	21+21	07+07+18	07+ 8+21	09+18+21	07+07+07+18	07+09+09+09	09+09+09+18
	09+09	21+24	07+07+21	07+18+24	09+18+24	07+07+07+21	07+09+09+12	09+09+09+21
	09+12	24+24	07+07+24	07+21+21	09+21+21	07+07+07+24	07+09+09+18	09+09+09+24
	09+18	-	07+09+09	09+09+09	12+12+12	07+07+09+09	07+09+09+21	09+09+12+12
	09+21	-	07+09+12	09+09+12	12+12+18	07+07+09+12	07+09+09+24	09+09+12+18
	09+24	-	07+09+18	09+09+18	12+12+21	07+07+09+18	07+09+12+12	09+09+18+18
	12+12	-	07+09+21	09+09+21	12+12+24	07+07+09+21	07+09+12+18	09+09+12+12
	12+18	-	07+09+24	09+09+24	12+18+18	07+07+09+24	07+09+12+21	09+12+12+12
	12+21	-	07+12+12	09+12+12	12+18+21	07+07+12+12	07+09+18+18	09+12+12+18
	12+24	-	07+12+18	09+12+18	12+18+24	07+07+12+18	07+12+12+12	12+12+12+12

	İki Üç Ünite	Üç İç Ünite			Dört İç Ünite				Beş İç Ünite	
		OLE-42MOUT5G	07+07+07	07+21+21	12+12+12	07+07+07+07	07+07+18+24	-	-	07+07+07+07+07
	07+21	07+07+09	07+21+24	12+12+18	07+07+07+09	07+09+09+09	-	09+09+09+09	07+07+07+07+09	07+07+09+12+18
	07+24	07+07+12	07+24+24	12+12+21	07+07+07+12	07+09+09+12	-	09+09+09+12	07+07+07+07+12	07+07+09+12+21
	09+12	07+07+18	09+09+09	12+12+24	07+07+07+18	07+09+09+18	07+12+18+21	09+09+09+18	07+07+07+07+18	07+07+12+12+12
	09+18	07+07+21	09+09+12	12+18+18	07+07+07+21	07+09+09+21	07+12+18+24	09+09+09+21	07+07+07+07+21	07+07+12+12+18
	09+21	07+07+24	09+09+18	12+18+21	07+07+07+24	07+09+09+24	07+12+21+21	09+09+09+24	07+07+07+07+24	07+09+09+09+09
	09+24	07+09+09	09+09+21	12+18+24	07+07+09+09	07+09+12+12	07+18+18+18	09+09+12+12	07+07+07+09+09	07+09+09+09+12
	12+12	07+09+12	09+09+24	12+21+21	07+07+09+09	07+09+12+18	-	09+09+12+18	07+07+07+09+12	07+09+09+09+18
	12+18	07+09+18	09+12+12	12+21+24	07+07+09+12	07+09+12+21	-	09+09+12+21	07+07+07+09+18	07+09+09+09+21
	12+21	07+09+21	09+12+18	12+24+24	07+07+09+18	07+09+12+24	-	09+09+12+24	07+07+07+09+21	07+09+09+12+12
	12+24	07+09+24	09+12+21	18+18+18	07+07+09+21	07+09+18+18	-	09+09+18+18	07+07+07+09+24	07+09+09+12+18
	18+18	07+12+12	09+12+24	18+18+21	07+07+09+24	07+09+18+21	-	09+12+12+12	07+07+07+12+12	07+09+12+12+12
	18+21	07+12+18	09+18+18	18+18+24	07+07+12+12	07+12+12+12	-	09+12+12+18	07+07+07+12+18	07+12+12+12+12
	18+24	07+12+21	09+18+21	18+21+21	07+07+12+18	07+12+12+18	-	09+12+12+21	07+07+07+12+21	09+09+09+09+09
	21+21	07+12+24	09+18+24	-	07+07+12+21	07+12+12+21	-	12+12+12+12	07+07+09+09+09	09+09+09+09+12
	21+24	07+18+18	09+21+21	-	07+07+12+24	07+12+12+24	-	12+12+12+18	07+07+09+09+12	09+09+09+09+18
	24+24	07+18+21	09+21+24	-	07+07+18+18	07+12+18+18	-	-	07+07+09+09+18	09+09+09+12+12
	-	07+18+24	07+24+24	-	07+07+18+21	-	09+09+18+21	-	07+07+09+09+21	09+09+12+12+12

# Multi Split Klima G Serisi Kapasite ve Borulama Uzunlukları

MODEL KAPASİTE (BTU/H)	9000	12000	18000	24000	28000	36000	42000
Duvar Tipi Irigoni Black Pearl							
Kaset Tipi							
Kanalı Tipi							
Konsol Tipi							
Dış Ünite							

BORULAMA MESAFELERİ		İzin verilen uzunluk				Soğutucu Akışkan Borusu			
		24	28	36	42	24	28	36	42
Toplam uzunluk (m)		60	70	75	75	L1+L2+L3	L1+L2+L3+L4	L1+L2+L3+L4	L1+L2+L3+L4+L5
Tek ünite için Maksimum uzunluk (m)		20	20	20	25				
Maksimum kurulum yüksekliği	Dış ünite ve iç ünite	10	10	15	15	H1 DIŞ ÜNİTE AŞAĞIDA			
	İç ünite ve Dış ünite	10	10	15	15	H1 DIŞ ÜNİTE YUKARIDA			









# OLEFINI

## DC INVERTER MULTI SPLIT



TÜRKİYE MÜMESSİLİ



**OAC İKLİMLENDİRME A.Ş.**  
Merkez - Satış Sonrası Hizmetler  
Gürsel Mh. Nurtaç Cd. No:71/A Kağıthane  
İstanbul-Türkiye T +90 212 297 2222  
F +90 212 297 9702 info@oac.com.tr  
servis@oac.com.tr [oac.com.tr](http://oac.com.tr)

Depo  
Çakmaklı Mh. Kıdem Sk. No:3 B/2  
Büyükkemçe-İstanbul  
T +90 212 886 1845  
F +90 212 886 2672  
depo@oac.com.tr

İç Anadolu - Karadeniz  
Doğu Anadolu Bölge  
T +90 533 207 7713  
ankara@oac.com.tr

Akdeniz Bölge  
T +90 533 207 7707  
antalya@oac.com.tr

Ege Bölge  
T +90 533 207 7710  
izmir@oac.com.tr

Çukurova Bölge  
Güneydoğu And. Bölge  
T +90 533 207 7718  
adana@oac.com.tr