



OLEFINI

DC INVERTER SERİ KLİMALAR

DC INVERTER DUVAR TİPİ • DC INVERTER SALON TİPİ • DC INVERTER KASET TİPİ
DC INVERTER YER TAVAN TİPİ • DC INVERTER YÜKSEK BASINÇLI KANALLI TİP • DC INVERTER MULTI SPLIT





Firmamız; 1978 yılında, ısıtma-soğutma sektöründe, satış-satış sonrası hizmetler alanında faaliyet göstermek amacı ile şahıs firması olarak kurulmuştur. Ticari tip buzdolapları, sanayi tipi buzdolapları, soğuk hava depoları ve (o yıllarda ülkemizde yeni başlayan) klima pazarında imalat, bayilik ve servislik alanlarında faaliyet göstermiştir.

1991 yılında kurucularımızın aldığı yeniden yapılanma kararı ile enerji tasarrufu konusunda yaptığımız araştırmalar hava perdeleri konusundaki açığı ortaya çıkarmıştır. Bu boşluğu doldurmak için OLEFINI hava perdelerinin Türkiye ve Türkiye Cumhuriyetleri mümessilliğini üstlendik ve 1991 yılından sonra yolumuza Özfrigoteknik Soğ. San. ve Tic. Ltd. Şti. olarak devam ettik.

Firmamız; 3 model ile başladığı hava perdesini 100'ü aşkın model ile çeşitlendirerek sektörde hava perdesinin yeri ve önemi ile ilgili birçok çalışma yapmıştır. Hava perdesi olarak OLEFINI markasıyla sektörün öncüsü ve belirleyicisi, satış ve satış sonrası hizmetler anlamında en etkili firma olmanın gururunu ve mutluluğunu yaşıyoruz. Hava perdesi konusunda yaptığımız araştırma-geliştirme çalışmaları, kullanıcılarımızdan aldığımız takdir ve güven bizleri her geçen gün daha ileriye taşımaktadır.

2008 yılında OLEFINI Klima, AERIAL Nem Alma, FRAL Nem Alma, OLEFINI Nem Alma, OLEFINI Nem Verme cihazlarını, 2014 yılında OLEFINI Isı Geri Kazanım Cihazlarını satış ve pazarlama programımıza ekleyerek ürün gamımızı genişletip bayi ve müşterilerimize daha etkin hizmet vermeye devam ettik. Portföye katılmış olan her ürün grubunun müşterilerimiz tarafından yakın ilgisi ve beğenisi bayilerimizle ortak çalışmalarımızın artarak devam etmesine vesile olmuştur.

2014 yılını değişim ve ileri doğru gelişim için yenilenme süreci olarak değerlendirerek Özfrigoteknik Soğ. San. ve Tic. Ltd. Şti. şirket yapısında ve isminde değişiklik yaparak yolumuza OAC İklimlendirme A.Ş. olarak devam etmeye karar verdik.

Yeniden yapılanma süreci kapsamında, 2015 yılında, OLEFINI VRF Sistem Klimaların ithalatına başlayarak, bayilerimiz, servislerimiz ve çalıştığımız firmalara proje, mekanik tesisat ve VRF Sistem Klimaların satış-pazarlamasında desteklerimiz, OAC hizmet kalitesi, OLEFINI ürün kalitesi, satış ve satış sonrası hizmetlerindeki etkin rehberliğimizle devam edecektir.

OLEFINI VRF Sistem Klimalarımız, kısaca ORV Sistem klimalarımız; düşük karbon salınımı ile çevreye duyarlı, mükemmel EER VE COP değerleri olan, akıllı merkezi kumanda sistemine sahip, geniş kapasite aralığı (8-200 kW), DC Inverter, FULL DC Inverter teknolojisine sahip yüksek enerji verimliliğine sahip, şık tasarımlı üstün cihazlardır.

Çalışanlarımız, bayilerimiz, servislerimiz ve ürün kullanıcılarımız ile büyük bir aile olmanın mutluluğu, en büyük kazancımız olmuştur. Sizlere karşı olan sorumluluk ve hizmetlerimiz dün olduğu gibi bugün ve gelecekte de devam edecektir.



Özellikler



Otomatik Çalışma Automatic Restart

Klima cihazı, ani elektrik kesintilerinden sonra son çalışma ayarlarını hafızada saklar ve elektrik geldiğinde aynı ayarlarda çalışmaya devam eder.



Uyku Modu Sleep Mode

Uyku modu ayarlandığında, klima oda sıcaklığını vücut sıcaklığına uyacak şekilde otomatik olarak ayarlar.



Ön Isıtma Anti Cold Air Function

Isıtma modunda ön ısıtma yaparak odada soğuk havanın sirkülesini önler.



Zaman Ayarı Timer

Klima cihazının 0-24 saatlik zaman diliminde isteni-len saat ve istenilen derecede çalıştırılmasını sağlar.



Üç Boyutlu Harekete Sahip Hava Dağıtım Teknolojisi Three-Dimensional Swinging Pattern Air Delivery Technology

Havanın odaya eşit şekilde dağılmasını sağlar.



İç Yivli Bakır Boru Inner Grooved Copper Tube

Bakır boru içindeki akışkan hızlanır ve ısı transfer verimi %30-%50 kadar artar.



LCD Ekran LCD Display

Kullanıcının zaman ayarı, açma-kapama, sıcaklık ayarını ihtiyacına göre yapmasını sağlar.



Yardımcı Elektrikli Rezistans Auxiliary Electric Heating System

Özellikle kış mevsiminde yetersiz ısıtmanın önüne geçerek, ısıtma kapasitesini artırır.



Japon Kompresör Japan Compressor

Japon marka kompresör sessiz ve yüksek verimle çalışmaktadır.



Sessiz Çalışma Quiet

İç ünite ve dış ünite fanları düşük ses seviyesi için özel imal edilmiştir.



Soğuk Katalizör Filtre Cold Catalyst Filter

Havayı temizler ve kokuları yok eder. Oda havasının içindeki kanser hastalığına yol açan tüm metal oksidi azaltır.



Program Hafızası Memory

Klima cihazı çalışma programını hafızaya kayı eder ve istenildiği zaman hafızadaki kayıtlarla çalışır.



Hava Dağıtımı İçin İki Yönlü Hava Üfleme Plakası Dual Air Delivery Plate For Guiding Direction of Air Delivery

Soğutma konumunda soğutulmuş havayı yukarı, ısıtma konumunda ısıtılmış havayı aşağı doğru hareket ettirerek, odada doğru hava sirkülasyonunun yapılmasını sağlar.



Light Led

İç ünite üzerindeki ekran ışığının istenmesi durumunda kapatılması sağlar.



Düşük Voltajda Çalışmaya Başlama Low Voltage Startup

Klima düşük voltajda da çalışmaya başlayabilir.



Yüksek Verimli Toz Filtresi Dust Filter

Kolay sökülüp temizlenebilen, küflenmeyi önlemede etkili, anti-bakteriyel filtre.



Nem Alma Independent de-humidifying

Odadaki su buharı miktarını süratle düşürür. Fazla nemi alarak sağlıklı bir ortam oluşturur.



Çok Kıvrımlı Evaporatör Multi-Fold Evaporator

İç ünite de bulunan çok kıvrımlı evaporatör ile ısı atım alanı genişler ve soğutma ısıtma verimi artar, ayrıca üniteyi kompaktlaştırır.



İnce İç Ünite Slim Indoor Unit

Çok ince gövde ile kolay montaj ve bakım.



Isı Pompası Heat Pump

Klimanın kış mevsiminde ısıtma konumunda, yaz mevsiminde soğutma konumunda çalışmasını sağlar.



LED Ekran LED Display

Kullanıcının zaman ayarı, açma kapama ve sıcaklık ayarını ihtiyacına göre yapmasını sağlar.



Nem Alıcı Alüminyum Fin Hydrophilic Fin Aluminum Foil

İç ünite de lamellerin üzerinde bulunan mavi renkli nem alıcı alüminyum fin, ısı verimini artırır.



Otomatik Defrost Auto Defrost

Verimli ısıtma şartlarını korumak için tamamıyla mikro işlem kontrollü defrost özelliğidir.



Valf Koruma Kapağı Valve Protection Cover

Valfin suyla temasını önler.



Hata Teshis ve Otomatik Koruma Self-Diagnosis and Auto-Protection

Çalışma sırasında meydana gelen hataları elektronik olarak teşhis eder ve iç ünite ekranında kodu gösterir ve otomatik olarak koruma moduna geçer.



I Feel Teknolojisi I Feel Technology

Oda sıcaklığını, kumanda üzerindeki sensörlerden ayarlar. Böylece klimanın olduğu yerdeki değil, sizin bulunduğunuz yerdeki koşullara göre vücudunuzun ihtiyacı olan ideal sıcaklığa kolayca ulaşır.



Drenaj Pompası Drain Pump

Yoğuşma sonucunda oluşan atık suyun tahliye edilmesini sağlar. Bakteriyel kirlenmenin önüne geçer.



Turbo Modu Turbo Mode

Turbo modu ayarlandığında, klima oda sıcaklığını ani olarak istenilen dereceye göre ısıtır/soğutur.



Anti Küf Anti-mold

Cihaz kapatıldıktan sonra fan 3 dk daha çalışır. Böylece iç ünite üzerindeki nem kurutulur.

Özellikler



Vitamin C Filtresi Vitamin C Filter
Klima cihazı çalıştığında, C vitamini açığa çıkmaya başlar. C vitamini cilt güzelleştirme ve cildi nemlendirme özelliği vardır.



İyonizer Ionizer
Havada bulunan pozitif iyonları toplayarak daha sağlıklı bir ortam sunar.



Universal İç Ünite
Mono&Multi Compatible
Split ve Multi sistemlerde kullanılabilir iç ünite.



8°C'de Isıtma
8°C Heating
Kışın iç ortam sıcaklığı 8°C altına düştüğünde klima otomatik olarak ısıtmada devreye girer ve içerinin 8°C'de kalmasını sağlar.



Stand by'da 0.5W Elektrik Tüketimi
0.5W Standby
Cihaz kapalı bekleme konumundayken minimum seviyede enerji tüketimi yapar.



-15°C'de Soğutma 15°C Cooling
Kışın -15°C'de iç ortamda ısıtma ve soğutma yapabilir. Sistem odalarında kullanılabilir.



Wifi ile Kontrol
Wifi Control
Cep telefonu veya tablet bilgisayar üzerinden cihazı açma kapama, istediğin konumda ve derecede çalıştırma.



Multi Fonksiyonel Filtre
Multi Function Filter
3 farklı filtre tek bir filtrede birleşmiştir.



7 Kademe Fan Hızı
7 Stage Fan Speed
Çoklu kademe iç fan motoru ile 7 farklı devirde çalışabilir.



Yüksek Borulama Mesafesi
Allow Long Piping Length



+50/-15 Isıtma / Soğutma
+50/-15 Heating/Cooling



Beklemede 1 W Enerji Tüketimi
Standby 1 W Energy Consumption



12 Kademeli İç Ünite Fan Hızı
12 Steps Indoor Fan Speed



Soğutucu Akışkan Kaçak Uyarısı
Refrigerant Warning



Sensör Arıza Durumunda Çalışma Fonksiyonu
Upon Sensor Failure, Working Function



5 Kademeli Dış Ünite Fan Hızı
5 Steps Outdoor Fan Speed



İki Yönlü Drenaj Bağlantı İmkânı
Two Ways Drain Installation Possibility



Gizli LED Ekran
Hidden LED Screen



Otomatik 4 Yönlü Hava Salınımı
Automatic 4 Way Air Swing



Nem Alıcı Altın Renkli Alüminyum Fin
Golden Color Dehumidifier Aluminium Fin
İç üniteye lamellerin üzerinde bulunan altın renkli nem alıcı finler yüksek ısı verimi sağlar ve korozyona daha dayanıklıdır.



360° Üfleme 360° Air Flow



Follow Me Teknolojisi
Follow Me Technology
Oda sıcaklığını, kumanda üzerindeki sensörlerden ayarlar. Böylece klimanın olduğu yerdeki değil, sizin bulunduğunuz yerdeki koşullara göre vücudunuzun ihtiyacı olan ideal sıcaklığa kolayca ulaşır.



- Bakteri üremesini engelleyici Kitin Filtre Formaldehit Öldürücü Filtre Vitamin C Filtre
1. Kitin Filtre: doğal kitosan maddesinden yapılmıştır. Bu madde yengeç kabuğu özünden elde edilir. Bakterilerin aktif olmasını engeller.
 2. Formaldehit Filtre: havadaki formaldehiti %95 oranında yok eder.
 3. Vitamin C Filtre: nemlendirme, en alma ve fan modlarında C vitamini serbest bırakır.

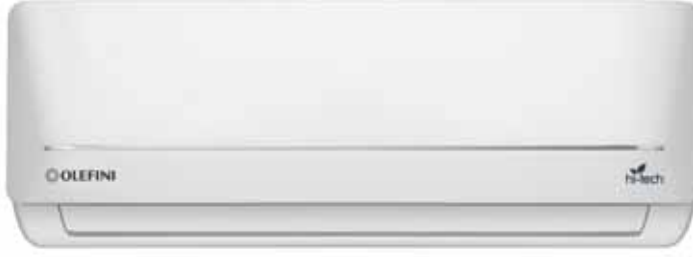


- Katesin Filtre Gümüş İyon Filtre Bakteri Öldürücü Filtre
4. Katesin Filtre: Gümüş iyon ve Bakteri öldürme filtreleri ile çok fonksiyonlu filtre havadaki Koli basili bakterisini ve staphylococcus aureus bakterisini %95 oranında engeller. Katesin filtresi yeşil çay özüleri ve mycoprotein bakterilerin inhibisyonuna neden olur.
 5. Gümüş İyon Filtre: mikrobiyal hücrelere nüfuz ederek bakterileri öldürür.
 6. Bakteri Öldürücü Filtre: Hava geçtiğinde temizler ve bakterileri öldürür.

* KT: Kuru Termometre Sıcaklığı
* YT: Yaş Termometre Sıcaklığı

DC Inverter Duvar Tipi Split Klimalar

Hitech Serisi



DC INVERTER DUVAR TİPİ SPLIT KLİMALAR TEKNİK TABLO

MODEL		OLE-09DCM	OLE-12DCM	OLE-18DCM	OLE-24DCM	
KAPASİTE	SOĞUTMA	Btu/h	9500 (7284-12025)	12000 (4700-15400)	18000 (6500-20900)	24000 (9100-27600)
	ISITMA	Btu/h	10500 (4316-13627)	13000 (3700-16800)	19000 (4870-23000)	27000 (7500-31700)
GÜÇ TÜKETİMİ	SOĞUTMA	W	759(442-1568)	1088 (100-1740)	1643 (150-2350)	2261 (230-3110)
	ISITMA	W	843 (589-1120)	1025 (170-1760)	1542 (230-2400)	2320 (320-3320)
AKIM	SOĞUTMA	A	3,45 (1,92-6,81)	4,7 (0,4-7,5)	7,1 (0,7-10,2)	9,8 (1,0-13,5)
	ISITMA	A	3,66 (2,56-4,86)	4,5 (0,7-7,6)	6,7 (1,0-10,4)	10,1 (1,4-14,4)
SEER		W/W	7,1 A++	6,5 / A++	6,4 / A++	6,3 / A++
SCOP		W/W	4,1 A+	4 / A+	4,1 / A+	4,0 / A+
HAVA DEBİSİ	İÇ ÜNİTE	m ³ /h	488 / 336 / 266	539 / 478 / 294	750 / 505 / 420	1050 / 750 / 560
SES BASINÇ SEVİYESİ	İÇ ÜNİTE	dB(A)	41 / 33 / 24 / 20	38 / 32 / 22 / 21	42 / 33 / 27 / 21	46 / 40 / 30 / 26
	DIŞ ÜNİTE	dB(A)	55	53	55	60
SES GÜÇ SEVİYESİ	İÇ ÜNİTE	dB(A)	53	53	57	62
	DIŞ ÜNİTE	dB(A)	60	61	63	67
SOĞUTUCU AKIŞKAN			R410A	R410A	R410A	R410A
SOĞUTUCU AKIŞKAN MİKTARI		gr	700	950	1350	2000
BOYUTLAR GxYxD	İÇ ÜNİTE	mm	722 x 290 x 187	802 x 297 x 189	965 x 319 x 215	1080 x 335 x 226
	DIŞ ÜNİTE	mm	720 x 495 x 270	800 x 554 x 333	800 x 333 x 554	845 x 702 x 363
AĞIRLIK	İÇ/DIŞ ÜNİTE	kg	7,8 / 23	8,2 / 29,1	10,8 / 35,1	13 / 48,4
GÜÇ KAYNAĞI		V/Ph/Hz	220-240V / 1 / 50	220-240V / 1 / 50	220-240V / 1 / 50	220-240V / 1 / 50
KABLO ÖLÇÜLERİ	BESLEME	Adet x mm	3x1,5 Dış üniteden	3x1,5 Dış üniteden	3x2,5 Dış üniteden	3x2,5 Dış üniteden
	İLETİŞİM	Adet x mm	5 x 1,5	5 x 1,5	5 x 1,5	5 x 2,5
BAĞLANTI BORU ÇAPI (SIVI/GAZ HATTI)		inch	1/4 - 3/8	1/4 - 3/8	1/4 - 1/2	3/8 - 5/8
BORULAMA UZUNLUĞU		m	25	25	30	50
BORULAMA YÜKSEKLİK FARKI		m	10	10	20	25
ŞARJSIZ UZUNLUK		m	5	5	5	5
İLAVE SOĞUTUCU AKIŞKAN MİKTARI		gr/m	15	15	15	30
ÇALIŞMA SICAKLIK ARALIĞI (SOĞUTMA/ISITMA)		°C	-15+50 / -15+30	-15+50 / -15+30	-15+50 / -15+30	-15+50 / -15+30
NEM ALMA KAPASİTESİ		lt/h	1	1,2	1,8	2,6

NOTLAR 1. Belirtilmiş ses parametreleri cihaz fabrikadan çıkmadan önce laboratuvarında ölçülmüştür.
2. Nominal soğutma/ısıtma kapasiteleri aşağıdaki şartlarda test edilmiştir.

SOĞUTMA	İÇ	27°C (KT)	19°C (YT)	DIŞ	35°C (KT)	24°C (YT)
ISITMA	İÇ	20°C (KT)	15°C (YT)	DIŞ	7°C (KT)	6°C (YT)

3. İşletme sıcaklık aralığı

	MAKSİMUM SOĞUTMA	MİNİMUM SOĞUTMA	MAKSİMUM ISITMA	MİNİMUM ISITMA
İÇ KT/YT (°C)	32 / 23	21 / 15	27 / ...	20 / ...
DIŞ KT/YT (°C)	43 / 26	21 / 15	24 / 18	-5 / -6

DC Inverter Duvar Tipi Split Klimalar

Black Pearl Serisi



DC INVERTER DUVAR TİPİ SPLIT KLİMALAR TEKNİK TABLO

MODEL			OLE-09DCG	OLE-12DCG	OLE-18DCG	OLE-24DCG
KAPASİTE	SOĞUTMA	Btu/h	8870 (1535 ~ 11020)	11950 (2047 ~ 13511)	17504 (4299 ~ 22519)	22860 (6824 ~ 27978)
	ISITMA	Btu/h	9550 (1535 ~ 13990)	12520 (2047 ~ 17503)	17998 (3821 ~ 23202)	24737 (6824 ~ 29002)
GÜÇ TÜKETİMİ	SOĞUTMA	W	805 (200 ~ 1420)	1084 (220 ~ 1550)	1580 (380 ~ 2450)	1875 (400 ~ 3700)
	ISITMA	W	755 (200 ~ 1550)	989 (220 ~ 1650)	1410 (350 ~ 2600)	1945 (450 ~ 3800)
AKIM	SOĞUTMA	A	3.7	5.2	7	8.32
	ISITMA	A	3.4	5	6.3	8.63
SEER		W/W	6.1 / A++	6.1 / A++	6.1 / A++	6.3 / A++
SCOP		W/W	4.0 / A+	4.0 / A+	4.0 / A+	4.0 / A+
HAVA DEBİSİ	İÇ ÜNİTE	m ³ /h	560 / 490 / 430 / 330	660 / 540 / 460 / 330	800 / 720 / 610 / 520	1150 / 1050 / 950 / 850
SES BASINÇ SEVİYESİ	İÇ ÜNİTE	dB(A)	39 / 36 / 32 / 26	42 / 39 / 33 / 26	46 / 42 / 39 / 36	48 / 45 / 42 / 39
	DIŞ ÜNİTE	dB(A)	52	53	56	60
SES GÜÇ SEVİYESİ	İÇ ÜNİTE	dB(A)	55 / 52 / 44 / 38	57 / 53 / 45 / 42	58 / 54 / 51 / 48	64 / 59 / 56 / 53
	DIŞ ÜNİTE	dB(A)	61	62	63	68
SOĞUTUCU AKIŞKAN			R410A	R410A	R410A	R410A
SOĞUTUCU AKIŞKAN MİKTARI		gr	700	850	1300	1900
BOYUTLAR GxYxD	İÇ ÜNİTE	mm	790 x 275 x 200	845 x 289 x 209	970 x 300 x 224	1082 x 348 x 253
	DIŞ ÜNİTE	mm	776 x 540 x 320	776 x 540 x 320	955 x 700 x 396	955 x 700 x 396
AĞIRLIK	İÇ/DIŞ ÜNİTE	kg	9 / 28	10 / 29	13.5 / 45	17 / 53
GÜÇ KAYNAĞI		V/Ph/Hz	220-240 / 1 / 50	220-240 / 1 / 50	220-240 / 1 / 50	220-240 / 1 / 50
KABLO ÖLÇÜLERİ	BESLEME	Adet x mm	3 x 1.5 (Diş Ünite)	3 x 1.5 (Diş Ünite)	3 x 2.5 (Diş Ünite)	3 x 2.5 (Diş Ünite)
	İLETİŞİM	Adet x mm	4 x 1.5	4 x 1.5	4 x 2.5	4 x 2.5
BAĞLANTI BORU ÇAPI (SIVI/GAZ HATTI)		inch	1/4 - 3/8	1/4 - 3/8	1/4 - 1/2	1/4 - 5/8
BORULAMA UZUNLUĞU		m	19	20	25	25
BORULAMA YÜKSEKLİK FARKI		m	10	10	10	10
ŞARJSIZ UZUNLUK		m	5	5	5	5
İLAVE SOĞUTUCU AKIŞKAN MİKTARI		gr/m	20	20	20	50
ÇALIŞMA SICAKLIK ARALIĞI (SOĞUTMA/ISITMA)		°C	-15+43 / -15+24	-15+43 / -15+24	-15+43 / -15+24	-15+43 / -15+24
NEM ALMA KAPASİTESİ		lt/h	0.8	1.4	1.8	2.4

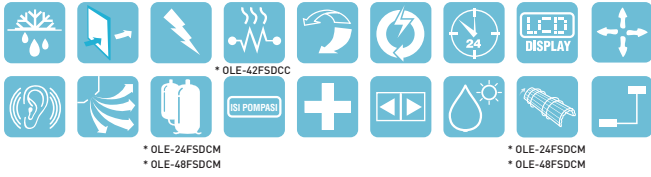
NOTLAR 1. Belirtilmiş ses parametreleri cihaz fabrikadan çıkmadan önce laboratuvarında ölçülmüştür.
2. Nominal soğutma/ısıtma kapasiteleri aşağıdaki şartlarda test edilmiştir.

SOĞUTMA	İÇ	27°C (KT)	19°C (YT)	DIŞ	35°C (KT)	24°C (YT)
ISITMA	İÇ	20°C (KT)	15°C (YT)	DIŞ	7°C (KT)	6°C (YT)

3. İşletme sıcaklık aralığı

	MAKSİMUM SOĞUTMA	MİNİMUM SOĞUTMA	MAKSİMUM ISITMA	MİNİMUM ISITMA
İÇ KT/YT (°C)	32 / 23	21 / 15	27 / ...	20 / ...
DIŞ KT/YT (°C)	43 / 26	21 / 15	24 / 18	-5 / -6

DC Inverter Salon Tipi Split Klimalar



DC INVERTER SALON TİPİ SPLIT KLİMALAR TEKNİK TABLO

MODEL			OLE-24FS DCM	OLE-42FS DCC	OLE-48FS DCM
KAPASİTE	SOĞUTMA	Btu/h	24000 (7500 ~ 26500)	42000 (23900 ~ 46750)	48000 (13500 ~ 51000)
	ISITMA	Btu/h	26000 (5200 ~ 29500)	42000 (22200 ~ 47800)	50000 (8700 ~ 58000)
	ELEKTRİKLİ ISITICI	Btu/h		10200	
GÜÇ TÜKETİMİ	SOĞUTMA	W	2344 (240 ~ 2900)	3800 (1700 ~ 5000)	5000 (470 ~ 5850)
	ISITMA	W	2115 (270 ~ 2800)	3400 (1550 ~ 5500)+3000	4440 (450 ~ 5450)
AKIM	SOĞUTMA	A	10.1 (1.0 ~ 12.6)	8.2 (3.7~10.9)	8.8 (0.8 ~ 9.9)
	ISITMA	A	9.2 (1.2 ~ 12.2)	7.4 (3.4 ~ 11.9)+4.6	7.0 (0.7 ~ 9.2)
SEER/EER		W/W	SEER 6.1 A++	EER 3.21 A	SEER 5,9 A+
SCOP/COP		W/W	SCOP 4.0 A+	COP 3.62	SCOP 4.0 A+
HAVA DEBİSİ		m ³ /h	1230 / 1080 / 978	1700	2150 / 1850 / 1450
SES SEVİYESİ	İÇ ÜNİTE	dB(A)	49.5 / 46 / 43.5	46 / 54	53 / 44
	DIŞ ÜNİTE	dB(A)	59.5	59	65
SOĞUTUCU AKIŞKAN			R410A	R410A	R410A
SOĞUTUCU AKIŞKAN MİKTARI		gr	1950	3200	4000
BOYUTLAR GxYxD	İÇ ÜNİTE	mm	500 x 1700 x 315	600 x 1928 x 313	600 x 1934 x 455
	DIŞ ÜNİTE	mm	845 x 702 x 363	970 x 790 x 370	952 x 1333 x 415
AĞIRLIK	İÇ/DIŞ ÜNİTE	kg	37.5 / 49	59 / 70	61.6 / 108.1
GÜÇ KAYNAĞI		V/Ph/Hz	220-240 / 1 / 50	380-420 / 3 / 50	380-420 / 3 / 50
KABLO ÖLÇÜLERİ	BESLEME	Adet x mm	3 x 2.5 (iç ünite) 3 x 2.5 (dış ünite)	4 x 4 + topr. (dış ünite)	5 x 2.5 (iç ünite) 4 x 4 + topr. (dış ünite)
	İLETİŞİM	Adet x mm	3 x 1.5	4 x 2.5 + 3 x 1.5	3 x 1.5
BAĞLANTI BORU ÇAPI (SIVI/GAZ HATTI)		inch	3/8 - 5/8	3/8 - 5/8	3/8 - 5/8
BORULAMA UZUNLUĞU		m	50	20	65
BORULAMA YÜKSEKLİK FARKI		m	25	10	30
ŞARJSIZ UZUNLUK		m	5	5	5
İLAVE SOĞUTUCU AKIŞKAN MİKTARI		gr/m	30	60	30
ÇALIŞMA SICAKLIK ARALIĞI		°C	-15 / 50	-15 / 43	-15 / 50
NEM ALMA KAPASİTESİ		lt/h	2.6	4	5.3



OLE-24FSDCM / OLE-48FSDCM



OLE-42FSDC

NOTLAR 1. Belirtilmiş ses parametreleri cihaz fabrikadan çıkmadan önce laboratuvarında ölçülmüştür.
2. Nominal soğutma/ısıtma kapasiteleri aşağıdaki şartlarda test edilmiştir.

SOĞUTMA	İÇ	27°C (KT)	19°C (YT)	DIŞ	35°C (KT)	24°C (YT)
ISITMA	İÇ	20°C (KT)	15°C (YT)	DIŞ	7°C (KT)	6°C (YT)

DC Inverter Kaset Tipi Split Klimalar



OLE-24CSDCM / OLE-48CSDCM



* OLE-24CSDCM



DC INVERTER KASET TİPİ SPLIT KLİMALAR TEKNİK TABLO

MODEL			OLE-24CSDCM	OLE-48CSDCM
KAPASİTE	SOĞUTMA	Btu/h	24000 (4100 ~ 28000)	48000 (13600 ~ 55000)
	ISITMA	Btu/h	26000 (4100 ~ 29500)	55000 (14300 ~ 60000)
GÜÇ TÜKETİMİ	SOĞUTMA	W	2170 (400 ~ 3155)	5390 (1330 ~ 6200)
	ISITMA	W	2050 (400 ~ 3090)	5355 (1400 ~ 6765)
AKIM	SOĞUTMA	A	9.9 (1.8 ~ 14.4)	9.3 (2.3 ~ 10.07)
	ISITMA	A	8.9 (1.8 ~ 14.1)	9.2 (2.1 ~ 11.7)
SEER		W/W	SEER 6.1 A++	SEER 5.6 A+
SCOP		W/W	SCOP 4 A+	SCOP 4 A+
HAVA DEBİSİ		m ³ /h	1378 / 1200 / 1032	1715 / 1568 / 1381
SES SEVİYESİ	İÇ ÜNİTE	dB(A)	47 / 43 / 40	52 / 50 / 49
	DIŞ ÜNİTE	dB(A)	60.5	65
SOĞUTUCU AKIŞKAN			R410A	R410A
SOĞUTUCU AKIŞKAN MİKTARI		gr	1950	4000
BOYUTLAR GxYxD	İÇ ÜNİTE	mm	840 x 245 x 840	840 x 287 x 840
	PANEL	mm	950 x 55 x 950	950 x 55 x 950
	DIŞ ÜNİTE	mm	845 x 702 x 363	952 x 1333 x 410
AĞIRLIK	İÇ/DIŞ ÜNİTE	kg	23 / 49	29 / 108
GÜÇ KAYNAĞI		V/Ph/Hz	220-240 / 1 / 50	380-420 / 3 / 50
KABLO ÖLÇÜLERİ	BESLEME	Adet x mm	3x2.5 (iç ve dış üniteden)	4x4+topr. (dış ünite) 3x2.5 (iç)
	İLETİŞİM	Adet x mm	3 x 1.5	3 x 1.5
BAĞLANTI BORU ÇAPI (SIVI/GAZ HATTI)		inch	3/8 - 5/8	3/8 - 5/8
BORULAMA UZUNLUĞU		m	50	65
BORULAMA YÜKSEKLİK FARKI		m	25	30
ŞARJSIZ UZUNLUK		m	5	5
İLAVE SOĞUTUCU AKIŞKAN MİKTARI		gr/m	30	30
ÇALIŞMA SICAKLIK ARALIĞI		°C	-15 / 50	-15 / 50
NEM ALMA KAPASİTESİ		lt/h	2.6	4.6

NOTLAR 1. Belirtilmiş ses parametreleri cihaz fabrikadan çıkmadan önce laboratuvarında ölçülmüştür.
2. Nominal soğutma/ısıtma kapasiteleri aşağıdaki şartlarda test edilmiştir.
3. Drenaj pompası basma yüksekliği OLE-24CSDCM için 75 cm, OLE-48CSDCM için 75 cm'dir.

SOĞUTMA	İÇ	27°C (KT)	19°C (YT)	DIŞ	35°C (KT)	24°C (YT)
ISITMA	İÇ	20°C (KT)	15°C (YT)	DIŞ	7°C (KT)	6°C (YT)

DC Inverter Yer Tavan Tipi Split Klimalar



* OLE-24FCDCM

OLE-24FCDCM / OLE-48FCDCM



YER TAVAN TİPİ SPLIT KLİMALAR TEKNİK TABLO

MODEL			OLE-24FCDCM	OLE-48FCDCM
KAPASİTE	SOĞUTMA	Btu/h	24000 (4100 ~ 28000)	48000 (14000 ~ 56000)
	ISITMA	Btu/h	26000 (4100 ~ 29500)	55000 (15000 ~ 63000)
GÜÇ TÜKETİMİ	SOĞUTMA	W	2285 (400 ~ 3155)	5190 (1370 ~ 6310)
	ISITMA	W	2050 (400 ~ 3090)	4730 (1465 ~ 6590)
AKIM	SOĞUTMA	A	10.4 (1.8 ~ 14.4)	9.0 (2.4 ~ 10.9)
	ISITMA	A	8.91 (1.8 ~ 14.1)	8.2 (2.5 ~ 11.4)
SEER		W/W	SEER 6.1 A++	SEER 6.1 A++
SCOP		W/W	SCOP 4 A+	SCOP 4 A+
HAVA DEBİSİ	İÇ ÜNİTE	m ³ /h	1208 / 1066 / 853	2329 / 1930 / 1417
SES SEVİYESİ	İÇ ÜNİTE	dB(A)	50 / 46 / 41	54 / 50 / 46
	DIŞ ÜNİTE	dB(A)	60.5	65
SOĞUTUCU AKIŞKAN			R410A	R410A
SOĞUTUCU AKIŞKAN MİKTARI		gr	1950	4000
BOYUTLAR GxYxD	İÇ ÜNİTE	mm	1068 x 675 x 235	1650 x 675 x 235
	DIŞ ÜNİTE	mm	845 x 702 x 363	952 x 1333 x 410
AĞIRLIK	İÇ/DIŞ ÜNİTE	kg	26.8 / 49	41.2 / 108
GÜÇ KAYNAĞI		V/Ph/Hz	220-240 / 1 / 50	380-420 / 3 / 50
KABLO ÖLÇÜLERİ	BESLEME	Adet x mm	3x2.5 (iç ve dış üniteden)	4x4+topr.(dış ünite) 3x2.5(iç)
	İLETİŞİM	Adet x mm	3x1.5 mm	3x1.5 mm
BAĞLANTI BORU ÇAPI (SIVI/GAZ HATTI)		inch	3/8 - 5/8	3/8 - 5/8
BORULAMA UZUNLUĞU		m	50	65
BORULAMA YÜKSEKLİK FARKI		m	25	30
ŞARJSIZ UZUNLUK		m	5	5
İLAVE SOĞUTUCU AKIŞKAN MİKTARI		gr/m	30	30
ÇALIŞMA SICAKLIK ARALIĞI		°C	-15 / 50	-15 / 50
NEM ALMA KAPASİTESİ		lt/h	2.6	4.6



NOTLAR 1. Belirtilmiş ses parametreleri cihaz fabrikadan çıkmadan önce laboratuvarında ölçülmüştür.
2. Nominal soğutma/ısıtma kapasiteleri aşağıdaki şartlarda test edilmiştir.

SOĞUTMA	İÇ	27°C (KT)	19°C (YT)	DIŞ	35°C (KT)	24°C (YT)
ISITMA	İÇ	20°C (KT)	15°C (YT)	DIŞ	7°C (KT)	6°C (YT)

DC Inverter Yüksek Basınçlı Kanallı Tip Split Klimalar



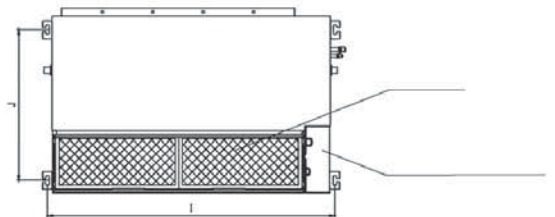
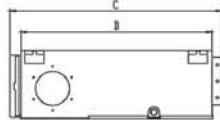
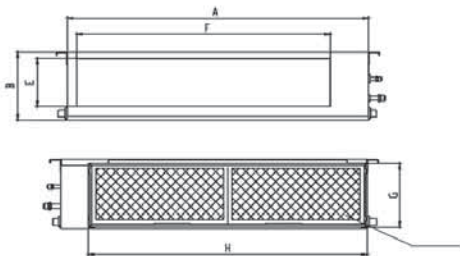
OLE-D-48HDCM - OLE-D-60HDCM

YÜKSEK BASINÇLI KANALLI TİP SPLIT KLİMALAR TEKNİK TABLO

MODEL			OLE-D-48HDCM	OLE-D-60HDCM
KAPASİTE	SOĞUTMA	Btu/h	48000 (10500 ~ 56000)	52000 (11500 ~ 62000)
	ISITMA	Btu/h	55000 (12000 ~ 62000)	62000 (14500 ~ 70000)
GÜÇ TÜKETİMİ	SOĞUTMA	W	5030 (880 ~ 6000)	6300 (1100 ~ 7100)
	ISITMA	W	4345 (920 ~ 5900)	5030 (1150 ~ 7200)
AKIM	SOĞUTMA	A	8.7 (1.6 ~ 10.9)	10.9 (2.0 ~ 12.9)
	ISITMA	A	7.5 (1.7 ~ 10.7)	8.7 (2.1 ~ 13.1)
SEER		W/W	SEER 6.1 (A++)	SEER 6 (A+)
SCOP		W/W	SCOP 4 (A+)	SCOP 4 (A+)
HAVA DEBİSİ	İÇ ÜNİTE	m ³ /h	2400 / 2040 / 1680	2600 / 2210 / 1820
SES SEVİYESİ	İÇ ÜNİTE	dB(A)	50.5/49.5/48	54/52/50.5
	DIŞ ÜNİTE	dB(A)	65	62.5
SOĞUTUCU AKIŞKAN			R410A	R410A
SOĞUTUCU AKIŞKAN MİKTARI		gr	4000	4300
BOYUTLAR GxYxD	İÇ ÜNİTE	mm	1200 x 300 x 874	1200 x 300 x 874
	DIŞ ÜNİTE	mm	952 x 1333 x 415	952 x 1333 x 415
AĞIRLIK	İÇ/DIŞ ÜNİTE	kg	47.6 / 108	47.6 / 112.8
GÜÇ KAYNAĞI		V/Ph/Hz	380-420 / 3 / 50	380-420 / 3 / 50
KABLO ÖLÇÜLERİ	BESLEME	Adet x mm	4x4+toprak (Diş Ünite)	4x4+toprak (Diş Ünite)
	İLETİŞİM	Adet x mm	3x2.5 mm+3x1.5 mm	3x2.5 mm+3x1.5 mm
BAĞLANTI BORU ÇAPI (SIVI/GAZ HATTI)		inch	3/8 - 5/8	3/8 - 5/8
BORULAMA UZUNLUĞU		m	65	65
BORULAMA YÜKSEKLİK FARKI		m	30	30
ŞARJSIZ UZUNLUK		m	5	5
İLAVE SOĞUTUCU AKIŞKAN MİKTARI		gr/m	30	30
ÇALIŞMA SICAKLIK ARALIĞI		°C	-15 / 50	-15 / 50
NEM ALMA KAPASİTESİ		lt/h	4.6	5.6
HARİCİ STATİK BASINÇ		Pa	0-160	0-160

SOĞUTMA	İÇ	27°C (KT)	19°C (YT)	DIŞ	35°C (KT)	24°C (YT)
ISITMA	İÇ	20°C (KT)	15°C (YT)	DIŞ	7°C (KT)	6°C (YT)

Model	Dış Ölçüler				Hava Çıkış Açıklığının Boyutu (Hava Çıkış Açıklığının Simetrisi)		Hava Giriş Açıklığının Boyutu (Hava Giriş Açıklığının Simetrisi)		Ayaklar Arası Ölçü	
	A	B	C	D	E	F	G	H	I	J
48H/60H	1200	300	874	800	227	1044	280	1101	1240	697



NOTLAR

1. Belirtilmiş ses parametreleri cihaz fabrikadan çıkmadan önce laboratuvarında ölçülmüştür.
2. Nominal soğutma/ısıtma kapasiteleri aşağıdaki şartlarda test edilmiştir.
3. Ses seviye değerleri yankısız oda için geçerli olduğundan; gerçek ses seviyesi, oda yapısına vb bağlı olarak farklılık gösterebilir.
4. Statik harici basınç, elektrik kutusu içindeki konektörlerdeki değişikliğe bağlı olarak değişkendir. Burada yazılan basınç değeri "Yüksek statik basınç-Standart" anlamı taşımaktadır.

Multi Split Klima G Serisi Duvar Tipi İç Üniteler

Black Pearl Serisi



MULTI SPLIT KLİMA DUVAR TİPİ İÇ ÜNİTELER TEKNİK TABLO

MODEL			OLE09MWG	OLE12MWG	OLE18MWG	OLE24MWG
KAPASİTE	SOĞUTMA	Btu/h	8880	12000	17500	22000
	ISITMA	Btu/h	9550	12500	18000	24000
GÜÇ TÜKETİMİ		W	20	20	35	35
ÇALIŞMA AKIMI		A	0.31	0.31	0.35	0.35
HAVA DEBİSİ		m ³ /h	560 / 490 / 430 / 330	660 / 540 / 460 / 330	800 / 720 / 610 / 520	1150 / 1050 / 950 / 800
SES SEVİYESİ		dB(A)	39 / 36 / 32 / 26	42 / 39 / 33 / 26	46 / 42 / 39 / 36	49 / 45 / 42 / 39
SOĞUTUCU AKIŞKAN		-	R410A	R410A	R410A	R410A
BOYUTLAR GxYxD	İÇ ÜNİTE	mm	790 x 257 x 200	845 x 289 x 209	970 x 300 x 224	1082 x 348 x 253
AĞIRLIK		kg	9	10	13.5	17.5
GÜÇ KAYNAĞI		V/Ph/Hz	220~240 / 1 / 50	220~240 / 1 / 50	220~240 / 1 / 50	220~240 / 1 / 50
KABLO ÖLÇÜLERİ	BESLEME	Adet x mm	3 x 4 (dış ünite)	3 x 4 (dış ünite)	3 x 4 (dış ünite)	3 x 4 (dış ünite)
	İLETİŞİM	Adet x mm	4 x 1.5	4 x 1.5	4 x 1.5	4 x 1.5
BAĞLANTI BORU ÇAPI (SIVI/GAZ HATTI)		inch	1/4 - 3/8	1/4 - 3/8	1/4 - 1/2	1/4 / 5/8
BORULAMA UZUNLUĞU		m	20	20	20	20
BORULAMA YÜKSEKLİK FARKI		m	10	10	10	10
ÇALIŞMA SICAKLIK ARALIĞI (SOĞUTMA/ISITMA)		°C	-20/46	-20/46	-20/46	-20/46
NEM ALMA KAPASİTESİ		lt/h	0.8	1.4	1.8	2.4

NOTLAR 1. Belirtilmiş ses parametreleri cihaz fabrikadan çıkmadan önce laboratuvarında ölçülmüştür.
2. Nominal soğutma/ısıtma kapasiteleri aşağıdaki şartlarda test edilmiştir:

SOĞUTMA	İÇ	27°C (KT)	19°C (YT)	DIŞ	35°C (KT)	24°C (YT)
ISITMA	İÇ	20°C (KT)	15°C (YT)	DIŞ	7°C (KT)	6°C (YT)

Multi Split Klima G Serisi Kaset Tipi İç Üniteler



Kompakt Panel
OLE-12MCSG / OLE-18MCSG



Klasik Panel / OLE-24MCSG



MULTI SPLIT KLİMA KASET TİPİ İÇ ÜNİTELER TEKNİK TABLO

MODEL			OLE-12MCSG	OLE-18MCSG	OLE-24MCSG
KAPASİTE	SOĞUTMA	Btu/h	11950	15350	24225
	ISITMA	Btu/h	13650	17060	27300
GÜÇ TÜKETİMİ		W	50	50	100
ÇALIŞMA AKIMI		A	0.23	0.23	0.4
HAVA DEBİSİ		m ³ /h	600	600	1180
SES SEVİYESİ		dB(A)	46/42	46/42	39/35
SOĞUTUCU AKIŞKAN		-	R410A	R410A	R410A
BOYUTLAR GxYxD	İÇ ÜNİTE	mm	570 x 230 x 570	570 x 230 x 570	840 x 240 x 840
	PANEL	mm	650 x 50 x 650	650 x 50 x 650	950 x 60 x 950
AĞIRLIK		kg	18	18	28
GÜÇ KAYNAĞI		V/Ph/Hz	220~240 / 1 / 50	220~240 / 1 / 50	220~240 / 1 / 50
KABLO ÖLÇÜLERİ	BESLEME	Adet x mm	3 x 4 (dış ünite)	3 x 4 (dış ünite)	3 x 4 (dış ünite)
	İLETİŞİM	Adet x mm	4 x 1.5	4 x 1.5	4 x 1.5
BAĞLANTI BORU ÇAPI (SIVI/GAZ HATTI)		inch	1/4 - 3/8	1/4 - 1/2	3/8 - 5/8
BORULAMA UZUNLUĞU		m	20	20	20
BORULAMA YÜKSEKLİK FARKI		m	10	10	10
ÇALIŞMA SICAKLIK ARALIĞI		°C	-20/46	-20/46	-20/46
NEM ALMA KAPASİTESİ		lt/h	1.4	1.8	2.5

NOTLAR 1. Belirtilmiş ses parametreleri cihaz fabrikadan çıkmadan önce laboratuvarında ölçülmüştür.
2. Nominal soğutma/ısıtma kapasiteleri aşağıdaki şartlarda test edilmiştir.

SOĞUTMA	İÇ	27°C (KT)	19°C (YT)	DIŞ	35°C (KT)
ISITMA	İÇ	20°C (KT)	15°C (YT)	DIŞ	7°C (KT)

Multi Split Klima G Serisi Konsol Tipi İç Üniteler



MULTI SPLIT KLİMA KONSOL TİPİ İÇ ÜNİTELER TEKNİK TABLO

MODEL			OLE-09MCG	OLE-12MCG	OLE-18MCG
KAPASİTE	SOĞUTMA	Btu/h	8900	11900	18100
	ISITMA	Btu/h	9600	13000	19800
GÜÇ TÜKETİMİ		W	30	30	30
ÇALIŞMA AKIMI		A	0.14	0.14	0.14
HAVA DEBİSİ		m ³ /h	500	600	650
SES SEVİYESİ		dB(A)	40/25	42/27	48/32
SOĞUTUCU AKIŞKAN		-	R410A	R410A	R410A
BOYUTLAR GxYxD		mm	700 x 215 x 600	700 x 215 x 600	700 x 215 x 600
AĞIRLIK	İÇ ÜNİTE	kg	15	15	15
GÜÇ KAYNAĞI		V/Ph/Hz	220~240 / 1 / 50	220~240 / 1 / 50	220~240 / 1 / 50
KABLO ÖLÇÜLERİ	BESLEME	Adet x mm	3 x 4 (dış ünite)	3 x 4 (dış ünite)	3 x 4 (dış ünite)
	İLETİŞİM	Adet x mm	4 x 1.5	4 x 1.5	4 x 1.5
BAĞLANTI BORU ÇAPİ (SIVI/GAZ HATTI)		inch	1/4 - 3/8	1/4 - 3/8	1/4 - 1/2
BORULAMA UZUNLUĞU		m	20	20	20
BORULAMA YÜKSEKLİK FARKI		m	10	10	10
ÇALIŞMA SICAKLIK ARALIĞI		°C	-20/46	-20/46	-20/46
NEM ALMA KAPASİTESİ		lt/h	0.8	1.4	1.8
HARİCİ STATİK BASINÇ		Pa	30 / 10	30 / 10	30 / 10

NOTLAR 1. Belirtilmiş ses parametreleri cihaz fabrikadan çıkmadan önce laboratuvarında ölçülmüştür.
2. Nominal soğutma/ısıtma kapasiteleri aşağıdaki şartlarda test edilmiştir.

SOĞUTMA	İÇ	27°C (KT)	19°C (YT)	DIŞ	35°C (KT)	24°C (YT)
ISITMA	İÇ	20°C (KT)	15°C (YT)	DIŞ	7°C (KT)	6°C (YT)

Multi Split Klima G Serisi Kanallı Tip İç Üniteler



MULTI SPLIT KLİMA KANALLI TİP İÇ ÜNİTELER TEKNEK TABLO

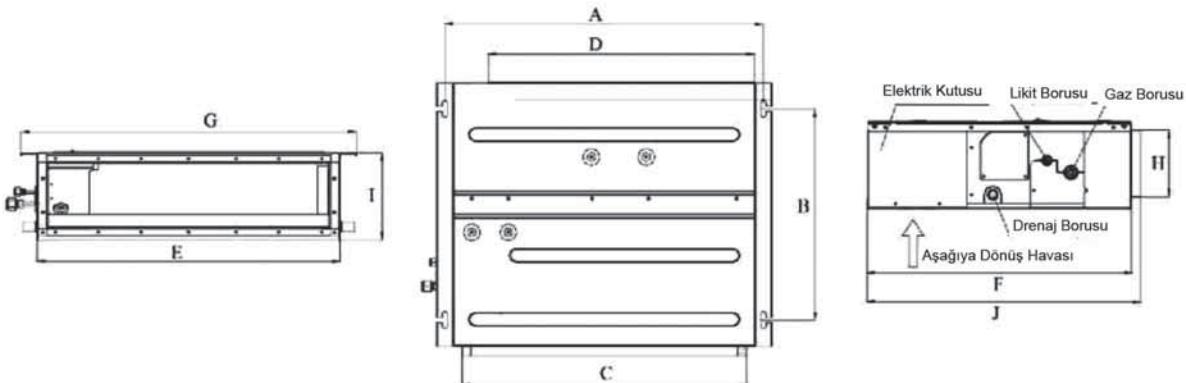
MODEL			OLE-09MDG	OLE-12MDG	OLE-18MDG	OLE-24MDG
KAPASİTE	SOĞUTMA	Btu/h	8530	11940	17060	24230
	ISITMA	Btu/h	9550	13140	18770	27300
GÜÇ TÜKETİMİ		W	75	65	80	110
ÇALIŞMA AKIMI		A	0.28	0.31	0.41	0.5
HAVA DEBİSİ		m ³ /h	450	500	700	1000
SES SEVİYESİ		dB(A)	37/31	39/32	41/33	42/34
SOĞUTUCU AKIŞKAN		-	R410A	R410A	R410A	R410A
BOYUTLAR GxYxD	İÇ ÜNİTE	mm	700 x 200 x 615	700 x 200 x 615	900x200x615	1100x200x615
AĞIRLIK		kg	22	23	27	31
GÜÇ KAYNAĞI		V/Ph/Hz	220-240 / 1 / 50	220-240 / 1 / 50	220-240 / 1 / 50	220-240 / 1 / 50
KABLO ÖLÇÜLERİ	BESLEME	Adet x mm	3 x 4 (dış ünite)	3 x 4 (dış ünite)	3 x 4 (dış ünite)	3 x 4 (dış ünite)
	İLETİŞİM	Adet x mm	4 x 1.5	4 x 1.5	4 x 1.5	4 x 1.5
BAĞLANTI BORU ÇAPI (SIVI/GAZ HATTI)		inch	1/4 - 3/8	1/4 - 3/8	1/4 - 1/2	3/8 - 5/8
BORULAMA UZUNLUĞU		m	20	20	20	20
BORULAMA YÜKSEKLİK FARKI		m	10	10	10	10
ÇALIŞMA SICAKLIK ARALIĞI		°C	-20/46	-20/46	-20/46	-20/46
NEM ALMA KAPASİTESİ		lt/h	0.8	1.4	1.8	2.5
HARİCİ STATİK BASINÇ		Pa	20	20	20	20

NOTLAR 1. Belirtilmiş ses parametreleri cihaz fabrikadan çıkmadan önce laboratuvarında ölçülmüştür.
2. Nominal soğutma/ısıtma kapasiteleri aşağıdaki şartlarda test edilmiştir.

SOĞUTMA	İÇ	27°C (KT)	19°C (YT)	DIŞ	35°C (KT)	24°C (YT)
ISITMA	İÇ	20°C (KT)	15°C (YT)	DIŞ	7°C (KT)	6°C (YT)

3. İşletme sıcaklık aralığı

	A	B	C	D	E	F	G	H	I	J
09 MDG / 12 MDG	742	491	662	620	700	615	782	156	200	635
18 MDG	942	491	862	820	900	615	982	156	200	635
24 MDG	1142	491	1062	1020	1100	615	1182	156	200	635



Multi Split Klima G Serisi Dış Üniteler



MULTI SPLIT KLİMA DIŞ ÜNİTELER TEKNİK TABLO

MODEL		OLE-24MOUT3G	OLE-28MOUT4G	OLE-36MOUT4G	OLE-42MOUT5G	
KAPASİTE	SOĞUTMA	Btu/h	24225 (7800~29000)	27300 (7800~35000)	35820 (7165~37532)	41285 (7165~46403)
	ISITMA	Btu/h	29000 (12500~30000)	31750 (12500~35000)	41000 (8870~44356)	44350 (8871~47768)
GÜÇ TÜKETİMİ	SOĞUTMA	W	2180	2.54	3.5	3.76
	ISITMA	W	2280	2.49	3.75	3.45
ÇALIŞMA AKIMI	SOĞUTMA	A	9.67	11.27	15.42	17.21
	ISITMA	A	10.12	11.05	15.2	15.79
SEER		W/W	6.1 A++	6.1 A++	5.5 A	3.22 (A) EER
SCOP		W/W	4 A+	4 A+	3.8 A	3.77 (A) COP
HAVA DEBİSİ		m ³ /h	4000	4000	5200	5200
SES SEVİYESİ		dB(A)	58	58	57	54
SOĞUTUCU AKIŞKAN		-	R410A	R410A	R410A	R410A
SOĞUTUCU AKIŞKAN MİKTARI		gr	2200	2400	4300	4800
BOYUTLAR GxDxY	DIŞ ÜNİTE	mm	980 x 427 x 790	980 x 427 x 790	1015 x 440 x 1103	1015 x 440 x 1103
AĞIRLIK		kg	68	69	94	95
GÜÇ KAYNAĞI		V/Ph/Hz	220~240 / 1 / 50	220~240 / 1 / 50	220~240 / 1 / 50	220~240 / 1 / 50
KABLO ÖLÇÜLERİ	BESLEME	Adet x mm	3 x 4 (dış ünite)	3 x 4 (dış ünite)	3 x 4 (dış ünite)	3 x 4 (dış ünite)
	İLETİŞİM	Adet x mm	4 x 1.5	4 x 1.5	4 x 1.5	4 x 1.5
BAĞLANTI BORU ÇAPI (SIVI/GAZ HATTI)		inch	3*1/4 - 3/8	4*1/4 - 3/8	2*(1/4 +3/8) (1/4+1/2) (3/8+5/8)	2*(1/4 +3/8) 2*(1/4+1/2) (3/8+5/8)
BORULAMA UZUNLUĞU (TOPLAM)		m	60	70	70	80
BORULAMA YÜKSEKLİK FARKI		m	10	10	15	15
ŞARJSIZ UZUNLUK		m	30	40	40	50
İLAVE SOĞUTUCU AKIŞKAN MİKTARI		gr/m	20	20	22	22
ÇALIŞMA SICAKLIK ARALIĞI		°C	-20/43	-20/43	-15/48	-15/48

NOTLAR 1. Belirtilmiş ses parametreleri cihaz fabrikadan çıkmadan önce laboratuvarında ölçülmüştür.
2. Nominal soğutma/ısıtma kapasiteleri aşağıdaki şartlarda test edilmiştir.

SOĞUTMA	İÇ	27°C (KT)	19°C (YT)	DIŞ	35°C (KT)	24°C (YT)
ISITMA	İÇ	20°C (KT)	15°C (YT)	DIŞ	7°C (KT)	6°C (YT)

Süper Multi Split Klima G Serisi Dış Üniteler



SUPER MULTİ SPLİT KLİMALAR TEKNİK TABLO

MODEL			OLE-48SMOUT8G	OLE-56SMOUT9G
KAPASİTE	SOĞUTMA	Btu/h	47800 (3412 ~ 54592)	54600 (3412 ~ 61416)
	ISITMA	Btu/h	54600 (4094 ~ 59369)	61400 (4094 ~ 64828)
GÜÇ TÜKETİMİ	SOĞUTMA	W	4.4	5
	ISITMA	W	4.25	4.7
ÇALIŞMA AKIMI	SOĞUTMA	A	9	9.5
	ISITMA	A	8.4	8.5
SEER/EER		W/W	2.9	2.8
SCOP/COP		W/W	3.2	3.5
HAVA DEBİSİ		m ³ /h	6600	6600
SES SEVİYESİ		dB(A)	58	58
SOĞUTUCU AKIŞKAN		-	R410A	R410A
SOĞUTUCU AKIŞKAN MİKTARI		gr	4950	4950
BOYUTLAR GxDxY	DIŞ ÜNİTE	mm	900 x 340 x 1345	900 x 340 x 1345
AĞIRLIK		kg	116	116
GÜÇ KAYNAĞI		V/Ph/Hz	380 ~ 415 / 3 / 50	380 ~ 415 / 3 / 50
KABLO ÖLÇÜLERİ	BESLEME	Adet x mm	5 x 4 (dış ünite)	5 x 4 (dış ünite)
	İLETİŞİM	Adet x mm	4 x 1.5	4 x 1.5
BAĞLANTI BORU ÇAPI (SIVI/GAZ HATTI)		inch	3/8-5/8	3/8 -3/4
BORULAMA UZUNLUĞU (TOPLAM)		m	135	145
BORULAMA YÜKSEKLİK FARKI		m	30	30
ŞARJSIZ UZUNLUK		m	30	30
İLAVE SOĞUTUCU AKIŞKAN MİKTARI		gr/m	1/4 için 22 gr. 3/8 için 54 gr.	1/4 için 22 gr. 3/8 için 54 gr.
ÇALIŞMA SICAKLIK ARALIĞI		°C	-15/48	-15/48

NOTLAR 1. Belirtilmiş ses parametreleri cihaz fabrikadan çıkmadan önce laboratuvarında ölçülmüştür.
2. Nominal soğutma/ısıtma kapasiteleri aşağıdaki şartlarda test edilmiştir.

SOĞUTMA	İÇ	27°C (KT)	19°C (YT)	DIŞ	35°C (KT)	24°C (YT)
ISITMA	İÇ	20°C (KT)	15°C (YT)	DIŞ	7°C (KT)	6°C (YT)



BOX KUTUSU	OLE FXB3A-K	GİRİŞ BORU ÇAPI	Ø6.35;Ø9.52 (1/4-3/8)x3
		ÇIKIŞ BORU ÇAPI	Ø9.52;Ø15.9 (3/8-5/8)
	OLE FXB5A-K	GİRİŞ BORU ÇAPI	Ø6.35;Ø9.52 (1/4-3/8)x5
		ÇIKIŞ BORU ÇAPI	Ø9.52;Ø15.9 (3/8-5/8)

Multi Split Klima G Serisi İç-Dış Ünite Kombinasyonları



OLE-24MOUT3G-3 ÜNİTE



OLE-28MOUT4G-4 ÜNİTE
OLE-36MOUT4G-4 ÜNİTE



OLE-42MOUT5G-5 ÜNİTE

OLE-24MOUT3G	İKİ İÇ ÜNİTE		ÜÇ İÇ ÜNİTE	
	07+07	07+09	07+07+07	07+07+09
07+12	07+18	07+07+12	07+07+18	
09+09	09+12	07+09+09	07+09+12	
09+18	12+12	07+09+18	07+12+12	
12+18	18+18	09+09+09	09+09+12	
-	-	09+09+18	09+12+12	
-	-	12+12+12	-	

OLE-28MOUT4G	İKİ İÇ ÜNİTE		ÜÇ İÇ ÜNİTE		DÖRT İÇ ÜNİTE	
	07+07	07+09	07+07+07	07+07+09	07+07+07+07	07+07+07+09
07+12	07+18	07+07+12	07+07+18	07+07+07+12	07+07+07+18	
09+09	09+12	07+09+09	07+09+12	07+07+09+09	07+07+09+12	
09+18	12+12	07+09+18	07+12+12	07+07+09+18	07+07+12+12	
12+18	18+18	07+12+18	09+09+09	07+09+09+09	07+09+09+12	
-	-	09+09+12	09+09+18	07+09+12+12	09+09+09+09	
-	-	09+12+12	09+12+18	09+09+09+12	09+09+12+12	
-	-	12+12+12	12+12+18			

Multi Split Klima G Serisi İç-Dış Ünite Kombinasyonları

	İki İç Ünite		Üç İç Ünite			Dört İç Ünite		
	OLE-36MOUT4G	07+12	18+18	07+07+07	07+12+21	09+12+21	07+07+07+07	07+07+12+21
	07+18	18+21	07+07+09	07+12+24	09+12+24	07+07+07+09	07+07+12+24	09+09+09+09
	07+21	18+24	07+07+12	07+18+18	09+18+18	07+07+07+12	07+07+18+18	09+09+09+12
	07+24	21+21	07+07+18	07+ 8+21	09+18+21	07+07+07+18	07+09+09+09	09+09+09+18
	09+09	21+24	07+07+21	07+18+24	09+18+24	07+07+07+21	07+09+09+12	09+09+09+21
	09+12	24+24	07+07+24	07+21+21	09+21+21	07+07+07+24	07+09+09+18	09+09+09+24
	09+18	-	07+09+09	09+09+09	12+12+12	07+07+09+09	07+09+09+21	09+09+12+12
	09+21	-	07+09+12	09+09+12	12+12+18	07+07+09+12	07+09+09+24	09+09+12+18
	09+24	-	07+09+18	09+09+18	12+12+21	07+07+09+18	07+09+12+12	09+09+18+18
	12+12	-	07+09+21	09+09+21	12+12+24	07+07+09+21	07+09+12+18	09+09+12+12
	12+18	-	07+09+24	09+09+24	12+18+18	07+07+09+24	07+09+12+21	09+12+12+12
	12+21	-	07+12+12	09+12+12	12+18+21	07+07+12+12	07+09+18+18	09+12+12+18
	12+24	-	07+12+18	09+12+18	12+18+24	07+07+12+18	07+12+12+12	12+12+12+12

	İki İç Ünite	Üç İç Ünite			Dört İç Ünite				Beş İç Ünite	
	OLE-42MOUT5G	07+18	07+07+07	07+21+21	12+12+12	07+07+07+07	07+07+18+24	-	-	07+07+07+07+07
	07+21	07+07+09	07+21+24	12+12+18	07+07+07+09	07+09+09+09	-	09+09+09+09	07+07+07+07+09	07+07+09+12+18
	07+24	07+07+12	07+24+24	12+12+21	07+07+07+12	07+09+09+12	-	09+09+09+12	07+07+07+07+12	07+07+09+12+21
	09+12	07+07+18	09+09+09	12+12+24	07+07+07+18	07+09+09+18	07+12+18+21	09+09+09+18	07+07+07+07+18	07+07+12+12+12
	09+18	07+07+21	09+09+12	12+18+18	07+07+07+21	07+09+09+21	07+12+18+24	09+09+09+21	07+07+07+07+21	07+07+12+12+18
	09+21	07+07+24	09+09+18	12+18+21	07+07+07+24	07+09+09+24	07+12+21+21	09+09+09+24	07+07+07+07+24	07+09+09+09+09
	09+24	07+09+09	09+09+21	12+18+24	07+07+09+09	07+09+12+12	07+18+18+18	09+09+12+12	07+07+07+09+09	07+09+09+09+12
	12+12	07+09+12	09+09+24	12+21+21	07+07+09+09	07+09+12+18	-	09+09+12+18	07+07+07+09+12	07+09+09+09+18
	12+18	07+09+18	09+12+12	12+21+24	07+07+09+12	07+09+12+21	-	09+09+12+21	07+07+07+09+18	07+09+09+09+21
	12+21	07+09+21	09+12+18	12+24+24	07+07+09+18	07+09+12+24	-	09+09+12+24	07+07+07+09+21	07+09+09+12+12
	12+24	07+09+24	09+12+21	18+18+18	07+07+09+21	07+09+18+18	-	09+09+18+18	07+07+07+09+24	07+09+09+12+18
	18+18	07+12+12	09+12+24	18+18+21	07+07+09+24	07+09+18+21	-	09+12+12+12	07+07+07+12+12	07+09+12+12+12
	18+21	07+12+18	09+18+18	18+18+24	07+07+12+12	07+12+12+12	-	09+12+12+18	07+07+07+12+18	07+12+12+12+12
	18+24	07+12+21	09+18+21	18+21+21	07+07+12+18	07+12+12+18	-	09+12+12+21	07+07+07+12+21	09+09+09+09+09
	21+21	07+12+24	09+18+24	-	07+07+12+21	07+12+12+21	-	12+12+12+12	07+07+09+09+09	09+09+09+09+12
	21+24	07+18+18	09+21+21	-	07+07+12+24	07+12+12+24	-	12+12+12+18	07+07+09+09+12	09+09+09+09+18
	24+24	07+18+21	09+21+24	-	07+07+18+18	07+12+18+18	-	-	07+07+09+09+18	09+09+09+12+12
	-	07+18+24	07+24+24	-	07+07+18+21	-	09+09+18+21	-	07+07+09+09+21	09+09+12+12+12

	İki İç Ünite	Üç İç Ünite			Dört İç Ünite			
	OLE-48MOUT8G	07+18	07+07+12	09+09+09	12+18+18	07+07+07+07	07+07+21+24	7+12+12+21
	07+21	07+07+18	09+09+12	12+18+21	07+07+07+09	07+07+24+24	7+12+12+24	09+09+18+24
	07+24	07+07+21	09+09+18	12+18+24	07+07+07+12	07+09+09+09	07+12+18+18	09+09+21+21
	09+18	07+07+24	09+09+21	12+21+21	07+07+07+18	07+09+09+12	07+12+18+21	09+09+21+24
	09+21	07+09+09	09+09+24	12+21+24	07+07+07+21	07+09+09+18	07+12+18+24	09+12+12+12
	09+24	07+09+12	09+12+12	12+24+24	07+07+07+24	07+09+09+21	07+12+21+21	09+12+12+18
	12+12	07+09+18	09+12+18	18+18+18	07+07+09+09	07+09+09+24	07+12+21+24	09+12+12+21
	12+18	07+09+21	09+12+21	18+18+21	07+07+09+12	07+09+12+12	07+18+18+18	09+12+12+24
	12+21	07+09+24	09+12+24	18+18+24	07+07+09+18	07+09+12+18	07+18+18+21	09+12+18+18
	12+24	07+12+12	09+18+18	18+21+21	07+07+09+21	07+09+12+21	09+09+09+09	09+12+18+21
	18+18	07+12+18	09+18+21	18+21+24	07+07+09+24	07+09+12+24	09+09+09+12	09+12+18+24
	18+21	07+12+21	09+18+24	21+21+21	07+07+12+12	07+09+18+18	09+09+09+18	09+12+21+21
	18+24	07+12+24	09+21+21	-	07+07+12+18	07+09+18+21	09+09+09+21	09+18+18+18
	21+21	07+18+18	09+21+24	-	07+07+12+21	07+09+18+24	09+09+09+24	12+12+12+12
	21+24	07+18+21	09+24+24	-	07+07+12+24	07+09+21+21	09+09+12+12	12+12+12+18
	24+24	07+18+24	12+12+12	-	07+07+18+18	07+09+21+24	09+09+12+18	12+12+12+21
	-	07+21+21	12+12+18	-	07+07+18+21	07+09+24+24	09+09+12+21	12+12+12+24
	-	07+21+24	12+12+21	-	07+07+18+24	7+12+12+12	09+09+12+24	12+12+18+18
	-	07+24+24	12+12+24	-	07+07+21+21	7+12+12+18	09+09+18+18	12+12+18+21

Multi Split Klima G Serisi İç-Dış Ünite Kombinasyonları

	BEŞ İÇ ÜNİTE				ALTI İÇ ÜNİTE			YEDİ İÇ ÜNİTE	SEKİZ İÇ ÜNİTE
	OLE-48MOUT8G	7+7+7+7+7	7+7+9+9+12	7+9+9+9+24	9+9+9+12+12	7+7+7+7+7+7	7+7+7+9+9+21	7+9+9+9+12+12	7+7+7+7+7+7+7
	7+7+7+7+9	7+7+9+9+18	7+9+9+12+12	9+9+9+12+18	7+7+7+7+7+9	7+7+7+9+9+24	7+9+9+9+12+18	7+7+7+7+7+7+9	7+9+9+9+9+9+9+12
	7+7+7+7+12	7+7+9+9+21	7+9+9+12+18	9+9+9+12+21	7+7+7+7+7+12	7+7+7+9+9+12+12	7+9+9+12+12+12	7+7+7+7+7+7+12	9+9+9+9+9+9+9+9
	7+7+7+7+18	7+7+9+9+24	7+9+9+12+21	9+9+9+12+24	7+7+7+7+7+18	7+7+7+9+9+12+18	7+9+12+12+12+12	7+7+7+7+7+7+18	7+7+7+7+7+7+7+7
	7+7+7+7+21	7+7+9+12+12	7+9+9+12+24	9+9+9+18+18	7+7+7+7+7+21	7+7+7+9+9+12+21	9+9+9+9+9+9	7+7+7+7+7+7+21	7+7+7+7+7+7+7+9
	7+7+7+7+24	7+7+9+12+18	7+9+9+18+18	9+9+12+12+12	7+7+7+7+7+24	7+7+7+12+12+12	9+9+9+9+9+12	7+7+7+7+7+9+9	7+7+7+7+7+7+7+12
	7+7+7+9+9	7+7+9+12+21	7+9+9+18+21	9+9+12+12+18	7+7+7+7+9+9	7+7+7+12+12+18	9+9+9+9+9+18	7+7+7+7+7+9+12	7+7+7+7+7+7+9+9
	7+7+7+9+12	7+7+9+12+24	7+9+12+12+12	9+9+12+12+21	7+7+7+7+9+12	7+7+9+9+9+9	9+9+9+9+12+12	7+7+7+7+7+9+18	7+7+7+7+7+7+9+12
	7+7+7+9+18	7+7+9+18+18	7+9+12+12+18	9+12+12+12+12	7+7+7+7+9+18	7+7+9+9+9+12	9+9+9+12+12+12	7+7+7+7+7+12+12	7+7+7+7+7+9+9+9
	7+7+7+9+21	7+7+9+18+21	7+9+12+12+21	9+12+12+12+18	7+7+7+7+9+21	7+7+9+9+9+18	-	7+7+7+7+9+9+9	7+7+7+7+9+9+9+9
	7+7+7+9+24	7+7+12+12+12	7+9+12+12+24	12+12+12+12+12	7+7+7+7+9+24	7+7+9+9+9+21	-	7+7+7+7+9+9+12	-
	7+7+7+12+12	7+7+12+12+18	7+12+12+12+12	-	7+7+7+7+12+12	7+7+9+9+12+12	-	7+7+7+7+9+9+18	-
	7+7+7+12+18	7+7+12+12+21	7+12+12+12+18	-	7+7+7+7+12+18	7+7+9+9+12+18	-	7+7+7+7+9+12+12	-
	7+7+7+12+21	7+7+12+12+24	7+12+12+12+21	-	7+7+7+7+12+21	7+7+9+12+12+12	-	7+7+7+7+12+12+12	-
	7+7+7+12+24	7+7+12+18+18	9+9+9+9+9	-	7+7+7+7+12+24	7+7+12+12+12+12	-	7+7+7+9+9+9+9	-
	7+7+7+18+18	7+9+9+9+9	9+9+9+9+12	-	7+7+7+7+18+18	7+9+9+9+9+9	-	7+7+7+9+9+9+12	-
	7+7+7+18+21	7+9+9+9+12	9+9+9+9+18	-	7+7+7+9+9+9	7+9+9+9+9+12	-	7+7+7+9+9+12+12	-
	7+7+7+18+24	7+9+9+9+18	9+9+9+9+21	-	7+7+7+9+9+12	7+9+9+9+9+18	-	7+7+9+9+9+9+9	-
	7+7+9+9+9	7+9+9+9+21	9+9+9+9+24	-	7+7+7+9+9+18	7+9+9+9+9+21	-	7+7+9+9+9+9+12	-

	İKİ İÇ ÜNİTE	ÜÇ İÇ ÜNİTE				DÖRT İÇ ÜNİTE						
	OLE-56 MOUT9G	7+18	7+7+18	7+21+24	9+24+24	18+21+24	7+7+7+7	7+7+18+18	7+9+18+18	9+9+12+24	9+12+21+24	9+12+21+24
	7+21	7+7+21	7+24+24	12+12+12	18+24+24	7+7+7+9	7+7+18+21	7+9+18+21	9+9+18+18	9+9+18+18	9+12+24+24	12+12+21+24
	7+24	7+7+24	9+9+12	12+12+18	21+21+21	7+7+7+12	7+7+18+24	7+9+18+24	9+9+18+21	9+9+18+21	9+18+18+18	12+12+24+24
	9+18	7+9+12	9+9+18	12+12+21	21+21+24	7+7+7+18	7+7+21+21	7+18+21+21	9+9+18+24	9+9+18+24	9+18+18+21	12+18+18+18
	9+21	7+9+18	9+9+21	12+12+24	21+24+24	7+7+7+21	7+7+21+24	7+18+21+24	9+9+21+21	9+9+21+21	9+18+18+24	12+18+18+21
	9+24	7+9+21	9+9+24	12+18+18	24+24+24	7+7+7+24	7+7+24+24	7+18+24+24	9+9+21+24	9+9+21+24	9+18+21+21	12+18+18+24
	12+18	7+9+24	9+12+12	12+18+21	-	7+7+9+9	7+12+12+12	7+21+21+21	9+9+24+24	9+9+24+24	9+18+21+24	12+18+21+21
	12+21	7+12+12	9+12+18	12+18+24	-	7+7+9+12	7+12+12+18	9+9+9+9	9+12+12+12	9+12+12+12	9+21+21+21	18+18+18+18
	12+24	7+12+18	9+12+21	12+21+21	-	7+7+9+18	7+12+12+21	9+9+9+12	9+12+12+18	9+12+12+18	12+12+12+12	-
	18+18	7+12+21	9+12+24	12+21+24	-	7+7+9+21	7+12+12+24	9+9+9+18	9+12+12+21	9+12+12+21	12+12+12+18	-
	18+21	7+12+24	9+18+18	12+24+24	-	7+7+9+24	7+12+18+18	9+9+9+21	9+12+12+24	9+12+12+24	12+12+12+21	-
	18+24	7+18+18	9+18+21	18+18+18	-	7+7+12+12	7+12+18+21	9+9+9+24	9+12+18+18	9+12+18+18	12+12+12+24	-
	21+21	7+18+21	9+18+24	18+18+21	-	7+7+12+18	7+12+18+24	9+9+12+12	9+12+18+21	9+12+18+21	12+12+18+18	-
	21+24	7+18+24	9+21+21	18+18+24	-	7+7+12+21	7+12+21+21	9+9+12+18	9+12+18+24	9+12+18+24	12+12+18+21	-
	24+24	7+21+21	9+21+24	18+21+21	-	7+7+12+24	7+12+21+24	9+9+12+21	9+12+21+21	9+12+21+21	12+12+18+24	-

Multi Split Klima G Serisi İç-Dış Ünite Kombinasyonları

	BEŞ İÇ ÜNİTE						ALTI İÇ ÜNİTE				
	7+7+7+7+7	7+7+9+9+9	7+7+12+21+21	7+9+12+12+24	9+9+9+18+18	12+12+12+12+18	7+7+7+7+7+7	7+7+7+9+12+12	7+7+9+9+12+21	7+9+9+12+12+21	
7+7+7+7+9	7+7+9+9+12	7+7+12+21+24	7+9+12+18+18	9+9+9+18+21	12+12+12+12+21	7+7+7+7+7+9	7+7+7+9+12+18	7+7+9+9+12+24	7+9+12+12+12+12		
7+7+7+7+12	7+7+9+9+18	7+7+18+18+18	7+9+12+18+21	9+9+9+18+24	12+12+12+12+24	7+7+7+7+7+12	7+7+7+9+12+21	7+7+9+9+18+18	7+9+12+12+12+118		
7+7+7+7+18	7+7+9+9+21	7+7+18+18+21	7+9+12+18+24	9+9+9+21+21	12+12+12+18+18	7+7+7+7+7+18	7+7+7+9+12+24	7+7+9+9+18+21	7+12+12+12+12+12		
7+7+7+7+21	7+7+9+9+24	7+9+9+9+9	7+9+12+21+21	9+9+9+21+24	-	7+7+7+7+7+21	7+7+7+9+18+18	7+7+9+12+12+12	9+9+9+9+9+9		
7+7+7+7+24	7+7+9+12+12	7+9+9+9+12	7+9+18+18+18	9+9+12+12+12	-	7+7+7+7+7+24	7+7+7+9+18+21	7+7+9+12+12+18	9+9+9+9+9+12		
7+7+7+9+9	7+7+9+12+18	7+9+9+9+18	7+12+12+12+12	9+9+12+12+18	-	7+7+7+7+9+9	7+7+7+9+18+24	7+7+9+12+12+21	9+9+9+9+9+18		
7+7+7+9+12	7+7+9+12+21	7+9+9+9+21	7+12+12+12+18	9+9+12+12+21	-	7+7+7+7+9+12	7+7+7+9+21+21	7+7+9+12+12+24	9+9+9+9+9+21		
7+7+7+9+18	7+7+9+12+24	7+9+9+9+24	7+12+12+12+21	9+9+12+12+24	-	7+7+7+7+9+18	7+7+7+12+12+12	7+7+9+12+18+18	9+9+9+9+9+24		
7+7+7+9+21	7+7+9+18+18	7+9+9+12+12	7+12+12+12+24	9+9+12+18+18	-	7+7+7+7+9+21	7+7+7+12+12+18	7+9+9+9+9+9	9+9+9+9+12+12		
7+7+7+9+24	7+7+9+18+21	7+9+9+12+18	7+12+12+18+18	9+9+12+18+21	-	7+7+7+7+9+24	7+7+7+12+12+21	7+9+9+9+9+12	9+9+9+9+12+18		
7+7+7+12+12	7+7+9+18+24	7+9+9+12+21	7+12+12+18+21	9+9+12+18+24	-	7+7+7+7+12+12	7+7+7+12+12+24	7+9+9+9+9+18	9+9+9+9+12+21		
7+7+7+12+18	7+7+9+21+24	7+9+9+12+24	9+9+9+9+9	9+9+12+21+21	-	7+7+7+7+12+18	7+7+7+12+18+18	7+9+9+9+9+21	9+9+9+9+12+24		
7+7+7+12+21	7+7+9+24+24	7+9+9+18+18	9+9+9+9+12	9+9+18+18+18	-	7+7+7+7+12+21	7+7+7+12+18+21	7+9+9+9+9+24	9+9+9+9+18+18		
7+7+7+12+24	7+7+12+12+12	7+9+9+18+21	9+9+9+9+18	9+12+12+12+12	-	7+7+7+7+12+24	7+7+9+9+9+9	7+9+9+12+12	9+9+9+12+12+12		
7+7+7+18+18	7+7+12+12+18	7+9+9+18+24	9+9+9+9+21	9+12+12+12+18	-	7+7+7+7+18+18	7+7+9+9+9+12	7+9+9+12+18	9+9+9+12+12+18		
7+7+7+18+21	7+7+12+12+21	7+9+9+21+21	9+9+9+9+24	9+12+12+12+21	-	7+7+7+9+9+9	7+7+9+9+9+18	7+9+9+12+21	9+9+9+12+12+21		
7+7+7+18+24	7+7+12+12+24	7+9+9+21+24	9+9+9+12+12	9+12+12+12+24	-	7+7+7+9+9+12	7+7+9+9+9+21	7+9+9+12+24	9+9+12+12+12+12		
7+7+7+21+21	7+7+12+18+18	7+9+12+12+12	9+9+9+12+18	9+12+12+18+18	-	7+7+7+9+9+18	7+7+9+9+9+24	7+9+9+18+18	9+9+12+12+12+18		
7+7+7+21+24	7+7+12+18+21	7+9+12+12+18	9+9+9+12+21	9+12+12+18+21	-	7+7+7+9+9+21	7+7+9+9+12+12	7+9+9+12+12+12	9+12+12+12+12+12		
7+7+7+24+24	7+7+12+18+24	7+9+12+12+21	9+9+9+12+24	12+12+12+12+12	-	7+7+7+9+9+24	7+7+9+9+12+18	7+9+9+12+18	12+12+12+12+12+12		

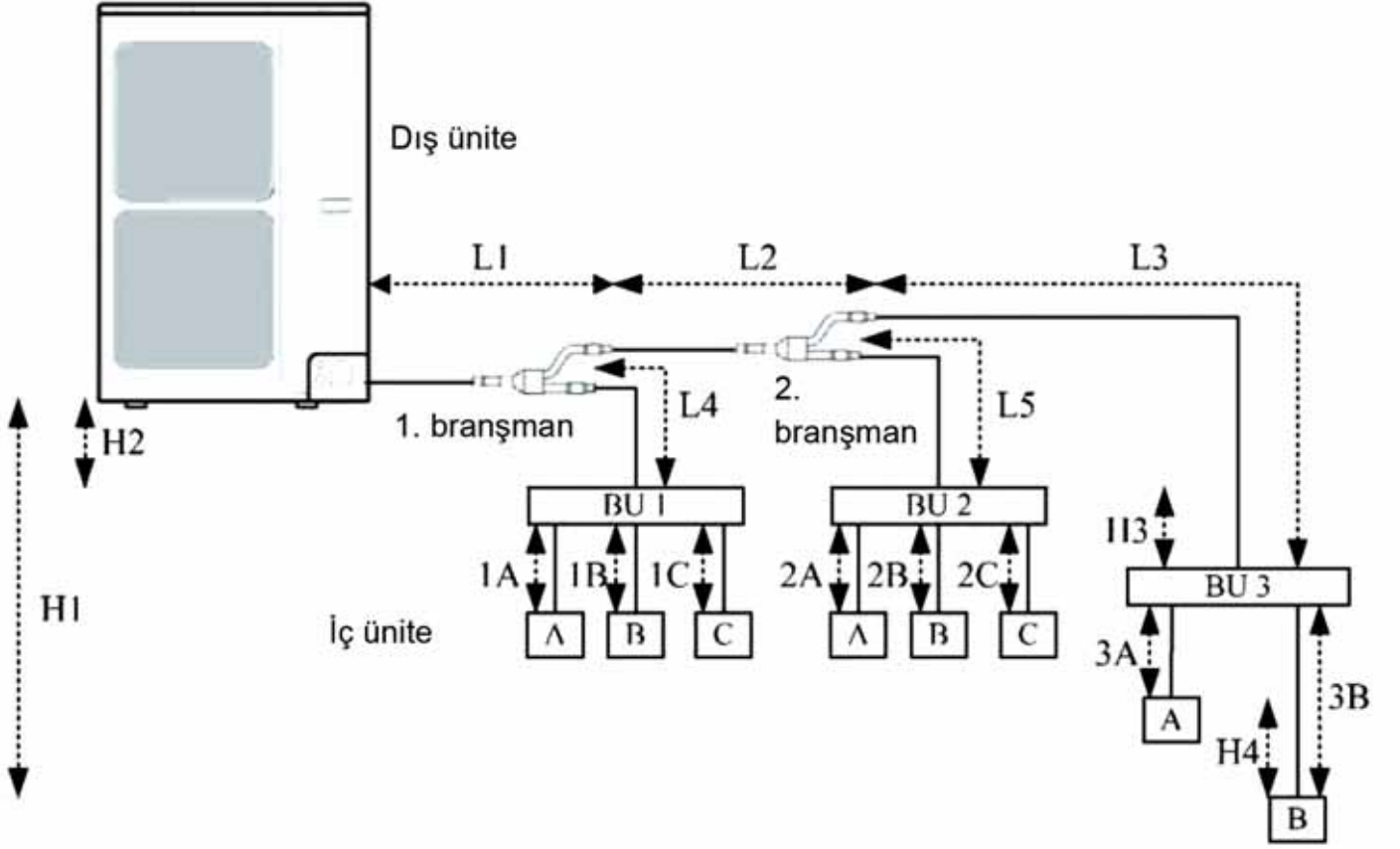
	YEDİ İÇ ÜNİTE			SEKİZ İÇ ÜNİTE		DOKUZ İÇ ÜNİTE
	7+7+7+7+7+7+7	7+7+7+7+9+9+21	7+7+9+9+9+9+12	7+7+7+7+7+7+7+7	7+7+7+9+9+9+9+9	7+7+7+7+7+7+7+7+7
7+7+7+7+7+7+9	7+7+7+7+9+9+24	7+7+9+9+9+9+18	7+7+7+7+7+7+7+9	7+7+7+9+9+9+9+12	7+7+7+7+7+7+7+7+9	
7+7+7+7+7+7+12	7+7+7+7+9+12+12	7+7+9+9+9+9+21	7+7+7+7+7+7+7+12	7+7+7+9+9+9+12+12	7+7+7+7+7+7+7+7+12	
7+7+7+7+7+7+18	7+7+7+7+9+12+18	7+7+9+9+9+12+12	7+7+7+7+7+7+7+18	7+7+7+9+9+9+9+9	7+7+7+7+7+7+7+9+9	
7+7+7+7+7+7+21	7+7+7+7+9+12+21	7+7+9+9+9+12+18	7+7+7+7+7+7+7+21	7+7+7+9+9+9+9+12	7+7+7+7+7+7+7+9+12	
7+7+7+7+7+7+24	7+7+7+7+12+12+12	7+7+9+9+12+12+12	7+7+7+7+7+7+9+9	7+9+9+9+9+9+9+9	7+7+7+7+7+7+9+9+9	
7+7+7+7+7+9+9	7+7+7+7+12+12+18	7+7+9+12+12+12+12	7+7+7+7+7+7+9+12	9+9+9+9+9+9+9+9	7+7+7+7+7+7+9+9+12	
7+7+7+7+7+9+12	7+7+7+9+9+9+9	7+9+9+9+9+9+9	7+7+7+7+7+7+9+18	-	7+7+7+7+7+9+9+9+9	
7+7+7+7+7+9+18	7+7+7+9+9+9+12	7+9+9+9+9+9+12	7+7+7+7+7+7+9+21	-	-	
7+7+7+7+7+9+21	7+7+7+9+9+9+18	7+9+9+9+9+9+18	7+7+7+7+7+7+12+12	-	-	
7+7+7+7+7+9+24	7+7+7+9+9+9+21	7+9+9+9+9+12+12	7+7+7+7+7+7+12+18	-	-	
7+7+7+7+7+12+12	7+7+7+9+9+9+24	7+9+9+9+12+12+12	7+7+7+7+7+9+9+9	-	-	
7+7+7+7+7+12+18	7+7+7+9+9+12+12	9+9+9+9+9+9+9	7+7+7+7+7+9+9+12	-	-	
7+7+7+7+7+12+21	7+7+7+9+9+12+18	9+9+9+9+9+9+12	7+7+7+7+7+9+9+18	-	-	
7+7+7+7+7+12+24	7+7+7+9+9+12+21	9+9+9+9+9+9+18	7+7+7+7+7+9+12+12	-	-	
7+7+7+7+7+18+18	7+7+7+9+12+12+12	9+9+9+9+9+12+12	7+7+7+7+7+12+12+12	-	-	
7+7+7+7+9+9+9	7+7+7+9+12+12+18	9+9+9+9+12+12+12	7+7+7+7+9+9+9+9	-	-	
7+7+7+7+9+9+12	7+7+7+12+12+12+12	-	7+7+7+7+9+9+9+12	-	-	
7+7+7+7+9+9+18	7+7+9+9+9+9+9	-	7+7+7+7+9+9+12+12	-	-	

Multi Split Klima G Serisi Kapasite ve Borulama Uzunlukları

MODEL KAPASİTE (BTU/H)	9000	12000	18000	24000	28000	36000	42000	48000	56000
Duvar Tipi									
Kaset Tipi									
Kanallı Tip									
Konsol Tipi									
Dış Ünite									
Süper Multi Dış Ünite									

BORULAMA MESAFELERİ		İzin verilen uzunluk				Soğutucu Akışkan Borusu			
		24	28	36	42	24	28	36	42
Toplam uzunluk (m)		60	70	70	80	L1+L2+L3	L1+L2+L3+L4	L1+L2+L3+L4	L1+L2+L3+L4+L5
Tek ünite için Maksimum uzunluk (m)		20	20	20	25				
Maksimum kurulum yüksekliği	Dış ünite ve iç ünite	10	10	15	15	H1 DIŞ ÜNİTE AŞAĞIDA			
	İç ünite ve Dış ünite	10	10	15	15	H1 DIŞ ÜNİTE YUKARIDA			

Multi Split Klima G Serisi Kapasite ve Borulama Uzunlukları



	Türler		Borular	Uzunluk (m)
	Dış ünite ile BU modülleri arasındaki toplam uzunluk		$L1+L2+L3+L4+L5$	<55
Maksimum izin verilen uzunluk	İç ünite ve BU arasındaki toplam uzunluk	OLE48SMOUT8G	$1A+1B+1C+2A+2B+2C+3A+3B$	<80
		OLE56SMOUT9G		<90
	İç ünite ve BU modülü arasında		$1A;1B;1C;2A;2B;2C;3A;3B$	<15
	İç ünite ile 1. branşman arasında		$L4+1B; L2+L5+2A; L2+L3+3B$	<40
Maksimum izin verilen uzunluk	Dış ile iç üniteler arasında		H1	<30
	Dış ünite ve BU modülleri arasında		H2	<30
	BU ve BU modülleri arasında		H3	<15
	İç ile dış üniteler arasında		H4	<15
Maksimum izin verilen uzunluk	Dış ünite ile 1. branşman arasında		L1	<5
	BU ile çatal arasında		L3; L4; L5	olabildiğince kısa

BU modülü, dış ünite ile iç ünite arasındaki bir seviyede yerleştirilmelidir.



OLEFINI

DC INVERTER MULTI SPLIT



TÜRKİYE MÜMESSİLİ



OAC İKLİMLENDİRME A.Ş.
Merkez - Satış Sonrası Hizmetler
Gürsel Mh. Nartaç Cd. No:71/A Kağıthane
İstanbul-Türkiye T +90 212 297 2222
F +90 212 297 9702 info@oac.com.tr
servis@oac.com.tr oac.com.tr

İç Anadolu Bölge Müdürlüğü
Hilal Mh. Turan Güneş Biv.
701. Sk. No: 17/12 Çankaya-Ankara
T +90 312 491 9072 - 73
F +90 312 491 9074
ankara@oac.com.tr

Akdeniz Bölge Müdürlüğü
Kızıltoprak Mh. Ali Çetinkaya Cad.
Seferoğlu Apt. No:123 K:1 D:2
Muratpaşa-Antalya T +90 242 311 2068
F +90 242 311 2063
antalya@oac.com.tr

Ege Bölge
T +90 533 207 7710
izmir@oac.com.tr
Çukurova Bölge
T +90 533 207 7718
adana@oac.com.tr

Depo
Çakmaklı Mh. Kıdem Sk. No:3 B/2
Büyükcemece-İstanbul
T +90 212 886 1845
F +90 212 886 2672
depo@oac.com.tr