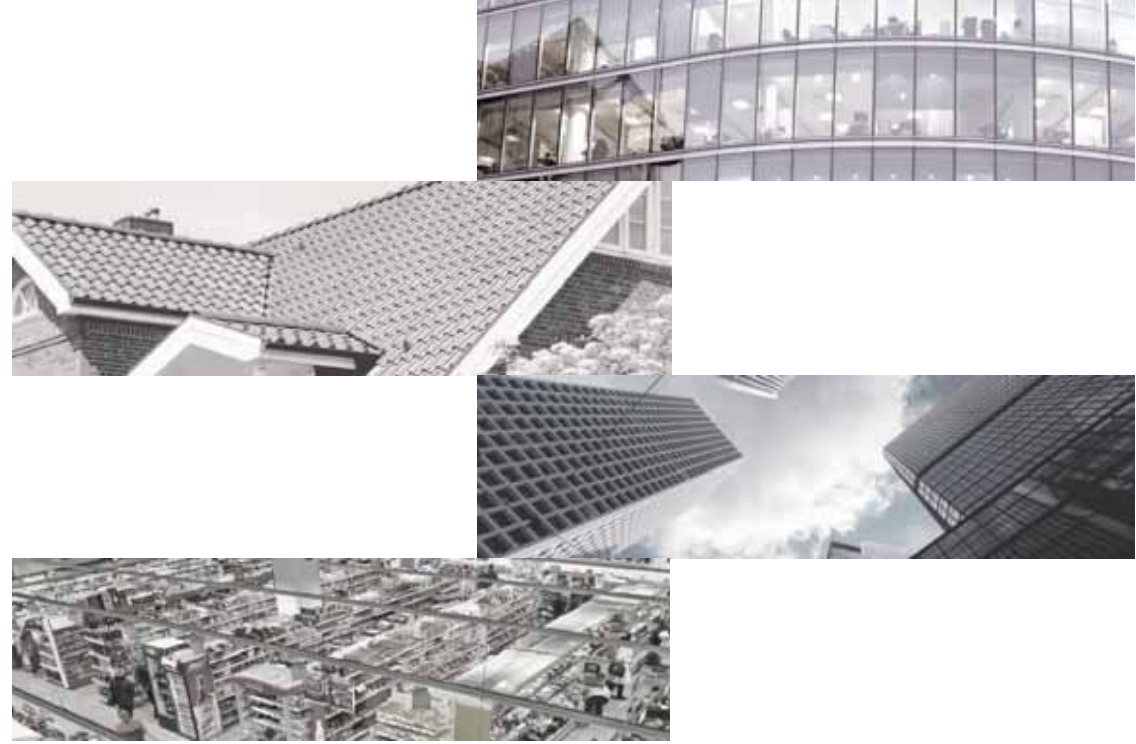




Çatı Tipi Ticari Klimalar (Rooftop)



TÜRKİYE MÜMESSİLİ



OAC İKLİMLENDİRME A.Ş.

Merkez - Satış Sonrası Hizmetler
Gürsel Mh. Nartaç Cd. No:71/A Kağıthane
İstanbul-Türkiye T +90 212 297 2222
F +90 212 297 9702 info@oac.com.tr
servis@oac.com.tr oac.com.tr

İç Anadolu Bölge Müdürlüğü
İkibahar Mh. 603.Sk. No:1/8
Çankaya-Ankara
T +90 312 491 9072 - 73
F +90 312 491 9074
ankara@oac.com.tr

Akdeniz Bölge Müdürlüğü
Kızıltoprak Mh. Ali Çelenkaya Cad.
Safereğlu Apt. No:123 K:1 D:2
Muratpaşa-Antalya T +90 242 311 2068
F +90 242 311 2063
antalya@oac.com.tr

Ege Bölge
T +90 533 207 7710
İzmir@oac.com.tr
Çukurova Bölge
T +90 533 207 7718
adana@oac.com.tr

Depo
Çakırmaklı Mah. Uzak Uygormuş Cd.
Kıdem Sk. No:3 B. Çakırmaklı-İstanbul
T +90 212 886 1845
F +90 212 886 2672
depo@oac.com.tr

OLEFINI

Firmamız; 1978 yılında, ısıtma-soğutma sektöründe, satış-satış sonrası hizmetler alanında faaliyet göstermek amacı ile şahıs firması olarak kurulmuştur. Ticari tip buzdolapları, sanayi tipi buzdolapları, soğuk hava depoları ve (o yıllarda ülkemizde yeni başlayan) klima pazarında imalat, bayilik ve servislik alanlarında faaliyet göstermiştir.

1991 yılında kurucularımızın aldığı yeniden yapılanma kararı ile enerji tasarrufu konusunda yaptığımız araştırmalar hava perdeleri konusundaki açığı ortaya çıkarmıştır. Bu boşluğu doldurmak için OLEFINI hava perdelerinin Türkiye ve Türki Cumhuriyetleri mümessilliğini üstlendik ve 1991 yılından sonra yolumuza Özfriyoteknik Soğ. San. ve Tic. Ltd. Şti. olarak devam ettik.

Firmamız; 3 model ile başladığı hava perdesini 100'ü aşkın model ile çeşitlendirerek sektörde hava perdesinin yeri ve önemi ile ilgili birçok çalışma yapmıştır. Hava perdesi olarak OLEFINI markasıyla sektörün öncüsü ve belirleyicisi, satış ve satış sonrası hizmetler anlamında en etkili firma olmanın gururunu ve mutluluğunu yaşıyoruz. Hava perdesi konusunda yaptığımız araştırma-geliştirme çalışmaları, kullanıcılarımızdan aldığımız takdir ve güven bizleri her geçen gün daha ileriye taşımaktadır.

2008 yılında OLEFINI Klima, AERIAL Nem Alma, FRAL Nem Alma, OLEFINI Nem Alma, OLEFINI Nem Verme cihazlarını, 2014 yılında OLEFINI Isı Geri Kazanım Cihazlarını 2015 yılında OLEFINI VRF Sistem Klimalarını satış ve pazarlama programımıza ekleyerek ürün gamımızı genişletip bayi ve müşterilerimize daha etkin hizmet vermeye devam ettik. Portföye katılmış olan her ürün grubunun müşterilerimiz tarafından yakın ilgisi ve beğenisi bayilerimizle ortak çalışmalarımızın artarak devam etmesine vesile olmuştur.

2014 yılını değişim ve ileri doğru gelişim için yenilenme süreci olarak değerlendirerek Özfriyoteknik Soğ. San. ve Tic. Ltd. Şti. şirket yapısında ve isminde değişiklik yaparak yolumuza OAC İklimlendirme A.Ş. olarak devam etmeye karar verdik.

Yeniden yapılanma süreci kapsamında, 2016 yılında, OLEFINI Rooftop Ticari Klimaların ithalatına başlayarak, bayilerimiz, servislerimiz ve çalıştığımız firmalara proje, mekanik tesisat ve VRF Sistem Klimaların satış-pazarlamasında desteklerimiz, OAC hizmet kalitesi, OLEFINI ürün kalitesi, satış ve satış sonrası hizmetlerindeki etkin rehberliğimizle devam edecektir.

Çalışanlarımız, bayilerimiz, servislerimiz ve ürün kullanıcılarımız ile büyük bir aile olmanın mutluluğu, en büyük kazancımız olmuştur. Sizlere karşı olan sorumluluk ve hizmetlerimiz dün olduğu gibi bugün ve gelecekte de devam edecektir.



Giriş

Olefini çatı tipi paket klimalar, genişsalonlar, depolar ve diğer uygulamalar için hepsi bir arada çözümler sağlamak üzere tasarlanmış ve imal edilmiştir.

Olefini çatı tipi paket klimalar toplamda iki seriden oluşmaktadır: ClimaCreator serisi ve ClimaMaster serisi.

Seriler	Elektrik beslemesi	Uygulama	Fonksiyon	Soğutma kapasitesi aralığı
R410A ClimaCreator serisi	380-415V 3Ph~ 50Hz	T1	Isı pompası	7.5RT-25RT
		Tropikal (T3)	Sadece soğutma	4RT-30RT
R410A ClimaMaster serisi	380-415V 3Ph~ 50Hz	T1	Isı pompası	3RT-5RT
		Tropikal (T3)	Sadece soğutma	5RT-30RT
			Isı pompası	6.2RT-30RT
Sadece soğutma+EHK	6.2RT-30RT			

Notlar:
1. Ürünün soğutma kapasitesi teknik özelliklerine göre.



Golden Dragen Mart
1,320RT
Barka, Oman



Traki Store
560RT
Valencia, Venezuela

İçindekiler

» 05 Genel Özellikler

» 10 ClimaCreator Serisi

- ▶ 10 Ürün modelleri
- ▶ 11 Teknik özellikler
- ▶ 16 Ölçüler

» 22 ClimaMaster Serisi

- ▶ 22 Ürün modelleri
- ▶ 23 Teknik özellikler
- ▶ 33 Ölçüler

» 41 Kumandalar

Genel Özellikler

Ünite seçimi için elverişli

Geniş soğutma kapasitesi aralığı >>

- ❖ 36000Btu/h'dan 360000Btu/h'ya kadar geniş soğutma kapasitesi aralığı.

Tasarım esnekliği >>

- ❖ Kompakt tasarım.
- ❖ Hava giriş ve çıkış flanşları standarttır.
- ❖ Çatı tipi üniteye ve zemine montaja uygundur.



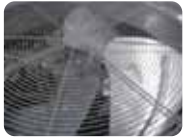
ClimaMaster serisi

ClimaCreator serisi

Üstün dayanıklılık

Dayanıklı yapı >>

- ❖ Astar boyalı kabin panellerinin dış yüzeyi 1000 saatlik Tuz Püskürtme.
- ❖ Testini geçmiştir. Kapaklı bölümler ile eğimli üst panellerin bulunduğu hava koşullarına dayanıklı yapı.
- ❖ ASTM-A-653 uyumlu G90 galvanizli endüstriyel tip gösterge plakası.



Özelleştirilmiş korozyon önleme işlemi >>

- ❖ Özel korozyon önleme işlemi uygulanmış çatı tipi paket klimalar deniz kenarındaki bölgeler ile asitli maddeler bulunan bölgeler için uygundur.



- ❖ Isı deęiřtiricisine uygulanan özel korozyon önleme işlemi, asit yağmurlarına veya tuz nedeniyle oluşan korozyona karşı 5 ile 6 kat arasında daha fazla koruma sağlar.
- ❖ Üniteye bulunan tüm PCB parçaları çift taraflı rutubeti önleyen boya ile kaplanmıştır. Elektrik kutusunun metal kapağının dış yüzeyi püskürtme boya ile boyanmıştır.
- ❖ Tüm vidalar paslanmaz cinstendir.
- ❖ İç ünitenin gövdesi ve motorlar paslanmaz malzemeden imal edilmiştir.

Dayanıklı scroll kompresör >>

- ❖ Tanınmış kompresör markaları: Copeland, Hitachi, Danfoss, vb. Daha fazla dayanıklılık.
- ❖ Daha sessiz çalışma ve daha yüksek dayanıklılık için kompleks dahili emme ve basma valfleri kaldırılmıştır.
- ❖ Kompakt, hafif tasarım ve daha az hareketli parça içeren tasarım.



Çok yönden koruma sağlayan tasarım >>

- ❖ Ünitelerin normal ve dayanıklı bir şekilde çalışmasını sağlamak üzere çok sayıda ölçüm.
- ❖ Sistem akım koruması, Yüksek/düşük basınç anahtarı koruması, Sıcaklık sensörü açma/kapatma koruması, vb. Üç fazlı koruma devresi özelleştirilebilir.



Yüksek/Düşük basınç anahtarı

Sıcaklık sensörü

Kolay montaj

Kablo bağlantıları için elverişli >>

- ❖ Elektrik kutusunun erişim kapağı sökülebilir. Elektrik kutusunun kapağı kolaylıkla açılabilir.
- ❖ Sadece enerji besleme kablolarını bağlayın, sinyal kablolarını bağlamanıza gerek yoktur.



Bağlanması kolay drenaj hortumu >>

- ❖ Özel drenaj ucuna kauçuk drenaj hortumunu hızlı ve kolay bir şekilde bağlayabilirsiniz.



Kolay bakım

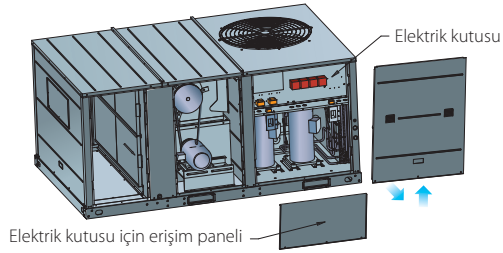
Harici basınç göstere uçları >>



- ❖ Paneli sökmeden sistem basıncını kullanışlı ve hızlı bir şekilde ölçebilmek amacıyla ünite dışı göstere uçları bulunmaktadır.

Kolay erişim kapağı tasarımı >>

- ❖ Filtre, fan motoru ve elektrik kutusu bölümlerinde sökülebilir erişim kapakları.
- ❖ Bakım ve servis amacıyla sistem bileşenlerine erişim için kolaylık sağlar.

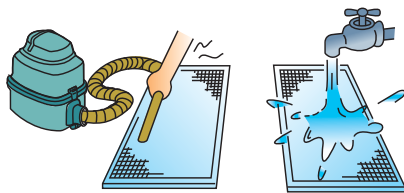


Sistemin arıza tespiti >>

- ❖ "Kontrol" butonuna basın, ünitenin PCB kartı üzerinde bulunan LED göstergede normal kontrol kodu görünecektir.
- ❖ Eğer ünite normal olmayan bir durum varsa, LED gösterge hata kodunu gösterecektir.



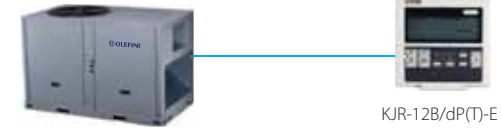
Yıkabilir filtre >>



Esnek aksesuar seçenekleri

Kumandalar >>

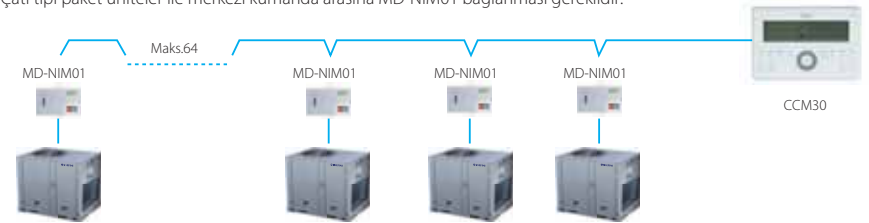
- ❖ Standart olarak kablolu kumanda.
- ❖ Standart kablolu kumandanın yanı sıra diğer kumandalar da seçilebilir.



- ❖ Opsiyonel bir çözüm olarak başka marka bir termostat kullanılabilir.



- ❖ Merkezi kumanda fonksiyonu, opsiyonel olarak sunulan merkezi kumanda aracılığıyla gerçekleştirilebilir. Çatı tipi paket üniteler ile merkezi kumanda arasına MD-NIM01 bağlanması gereklidir.



Geniş aksesuar seçenekleri >>

Açıklama	ClimaCreator serisi		ClimaMaster serisi	
	Standart aksesuarlar	Opsiyonel aksesuarlar	Standart aksesuarlar	Opsiyonel aksesuarlar
Filtre		√	√	
Çıkış drenajı	√		√	
Segman	√		√	
Drenaj hortumu	√		√	
Korozyon önleme kanatçığı		√		√
EEHK (Elektrikli Isıtıcı Setleri)		√		√
Ağ arayüz modülü		√		√
Üç fazlı koruyucu		√		√

Mekanik özellikler

Genel

Ünitelerin hava yönleri değiştirilebilir. Tüm üniteler fabrikada birleştirilmiş, iç tesisat kabloları çekilmiş, eksiksiz bir şekilde soğutucu akışkan dolumu yapılmış ve soğutma ve ısıtma çalışması, fan devri ve fanın dönüş yönü ile kumanda sıralaması açısından fabrikadan çıkmadan önce %100 çalışma testinden geçirilmiştir. Kolaylıkla tanınabilmeleri için ünitenin iç tesisat kabloları renkli ve numaralıdır. Ünite ile entegre olarak hava koşullarına dayanıklı bir kumanda paneli sağlanmaktadır.

Gövde

Ünitenin gövdesi Çinko kaplı, endüstriyel tip galvanizli çelikten imal edilmiştir. Dış yüzeyler temizlenmiştir, harici panellerin tümü ASTMA 653 uyumlu G90 galvanizli endüstriyel tip plaka üzerine elektrostatik polyester fırın tozu boya ile boyanmıştır, dış ortama montaj için hava koşullarına karşı dayanıklı biçimde güçlendirilmiş ve lehimlenmiştir. Çelik sac için 1000 saatin altında Tuz Püskürtme Testi uygulanmıştır ve özel işlem görmüş malzemelerle 2000 saatin üzerine çıkabilir. Kabin yapısı her türlü bakıma olanak sağlamaktadır. Sadece vidaları sökülerek, servis panelleri kolaylıkla yerinden çıkarılabilir ve yeniden yerine takılabilir. Ünitenin iç ünite tarafında kalan tüm paneller ve üst kapaklar 16mm köpük yüzeyli kapalı hücre yalıtım malzemesi ile yalıtılmıştır. Ünite forklift veya vinç ile taşınabilir, ünitenin dört bir yanında forklift çataları için açıklıklar bulunmaktadır.

Kompresörler

Tüm ünitelerde doğrudan sürülen, hermetik, scroll tipi kompresörler ve santrifüj tipi yağ pompası bulunmaktadır. Gaz soğutmalı motorun gerilim aralığı, ünitenin anma değerleri etiketinde belirtilen gerilim değerinin artı veya eksi yüzde 10 oranındadır. Ünite için aşırı yüklenmeler scroll kompresörler ile karşılanır.

Çatı Tipi Paket ünitelerde kullanılan kompresörler hermetik olarak sızdırmaz pistonlu tiptir. Standart olarak, bir yağ karteri ısıtıcıları bulunmaktadır.

Susturucu bulunan kompresörler, gürültü seviyesini düşürmek amacıyla, endüstriyel tip çelik bir gövde üzerine bulunan yaylara monte edilmiştir.

En yüksek performansı sağlamak için üniteye günümüzün en iyi kompresör teknolojisi kullanılmıştır. Rutubet kontrolü, düşük yükte soğutma ve sistem yedekleme uygulamaları için ikili kompresörler üstün bir başarı sağlar.

Kontroller

Ünitenin iç tesisatı, tüm kontrol sistemleri ve enerji kablosu tesisatı için klemens blokları ile fabrikada eksiksiz bir şekilde tamamlanmıştır. Sigorta montajı için ünitenin dışında bir alan bırakılmıştır.

Mikroişlemci kontrolü, 24V kontrol fonksiyonlarının tamamını sağlar. Hassas kontrol sayesinde, iç ve dış ortam sıcaklıklarını ölçen sensörlerden alınan elektronik sinyallere tepki olarak tüm ısıtma, soğutma veya havalandırma kararları verilir.

Bu şekilde sıcaklık hassas bir şekilde kontrol edilir, ayar değerinden minimum sapma sağlanır ve binada daha yüksek bir konfor elde edilir. Merkezi bir mikroişlemci, makinenin koruma düzeyini de daha yukarı çeker.

Serpantinler

İçlerindeki kanatçıklar bakır borulara mekanik olarak birleştirilmiştir, hidrolik alüminyum kanatçık standarttır. Basıncın sürekliliğini sağlamak amacıyla serpantinler fabrikada 3100KPa (450 psig) basınç ile test edilmiştir.

Elektronik termostatlar

Genel bilgiler: Özel bir elektronik termostatın ünite kontrolleri standart olarak yapılmıştır. Tek veya iki kademeli soğutma uygulamalarını kontrol eder. Termostat normal olarak oda sıcaklığı ve çalışma modunu gösterir. Ayrıca ekipman fanının sürekli çalışması veya fanın fasilalı çalışması seçiminin yapılabilmesine olanak sağlar. Son olarak, ünitenin durumunu gösterir, böylece kullanıcı için en fazla bilgiyi sağlar.



Ürün modelleri

	Nominal ton*	4	5	6,2	7,5	8,5	10	12,5	15	17,5	20	25	30
T1 Uygulamalar				●	●								
						●	●						
								●	●				
										●	●		
												●	●
Tropikal (T3) Uygulamalar		●	●	●	●								
						●	●						
								●	●				
										●	●		
												●	●

Notlar:

1. * Nominal ton sadece referans amaçlıdır.

2. ● soğutma tipi ürün olduğu anlamına gelir; ● ısı pompalı tip ünite olduğu anlamına gelir.

3. Soğutma ve ısıtma kapasitesi teknik özelliklerine göredir.

Ayarlanabilir kasnak >>

Motor shaftına monte edilmiş kasnağın çalışma çapı değiştirilerek, motor shaftının tur sayısı ayarlanarak hava miktarı yükseltilebilir veya düşürülebilir.



Hava giriş filtresi ve opsiyonel olarak EHK >>

- Üç kalınlıkta filtre: 0,5 inç, 1 inç ve 2 inç;
- İki farklı filtre malzemesi: Metal veya Naylon + Metal çerçeve.
- EHK (Elektrikli Isıtıcı Setleri) ve kumanda kutusu özelleştirilebilir.

Teknik özellikler

T1 uygulaması, 380-415V 3faz~ 50Hz



Nominal ton*			6.2	7.5	8.5	10	12.5
Model			OMRC-062HWN1-R(C)	OMRC-075HWN1-R(C)	OMRC-085HWN1-R(C)	OMRC-100HWN1-R(C)	OMRC-125HWN1-R(C)
Soğutma	Kapasite	Btu/h	75,000	89,000	103,000	120,000	150,000
		kW	22.0	26.0	30.0	35.0	44.0
	Giriş	kW	6.6	7.9	9.3	10.7	13.3
		EER	Btu/h.W	11.4	11.3	11.1	11.2
Isıtma	Kapasite	Btu/h	89,000	103,000	120,000	137,000	154,000
		kW	26.0	30.0	35.0	40.0	45.0
	Giriş	kW	7.5	8.9	10.6	11.9	13.2
		COP	Btu/h.W	11.9	11.6	11.3	11.5
Hava akışı	İç ünite tarafı	CFM	2,800	2,830	3,500	4,100	5,500
ESP	Pa	Varsayılan: 80; 0~250	Varsayılan: 80; 0~250	Varsayılan: 80; 0~200	Varsayılan: 90; 0~250	Varsayılan: 110; 0~275	
Maksimum enerji girişi	kW	8,600	12,000	13,600	16,000	19,700	
Maks. akım	A	18.3	24.8	26.5	28.8	38.2	
Kompresör	Tip \ Miktar		Scroll / 1	Scroll / 1	Scroll / 2	Scroll / 2	Scroll / 2
	Marka		Copeland	Danfoss	Hitachi	Hitachi	Copeland
İç ünite	Tip / Sürüş tipi		Santrifüj / Direkt	Santrifüj / Direkt	Santrifüj / Kayış	Santrifüj / Kayış	Santrifüj / Kayış
Dış ünite fanı	Tip / Sürüş tipi		Aksiyal / Direkt	Aksiyal / Direkt	Aksiyal / Direkt	Aksiyal / Direkt	Aksiyal / Direkt
Kablolu kumanda			KJR-25B	KJR-25B	KJR-12B/dP(T)-E	KJR-12B/dP(T)-E	KJR-12B/dP(T)-E
Merkezi kumanda (Opsiyonel)			Hayır	Hayır	Evet	Evet	Evet
Ortam sıcaklığı	Soğutma		10°C~46°C	10°C~46°C	10°C~46°C	10°C~46°C	10°C~46°C
	Isıtma		-9°C~24°C	-9°C~24°C	-9°C~24°C	-9°C~24°C	-9°C~24°C
Ölçüler	Net (GxYxD)	mm	1,475x840x1,130	1,475x840x1,130	1,483x1,138x1,231	1,483x1,138x1,231	1,965x1,230x1,130
	Ambalaj (GxYxD)	mm	1,495x870x1,150	1,495x870x1,150	1,500x1,255x1,155	1,500x1,255x1,155	1,995x1,255x1,160
Ağırlık	Net / Brüt	kg	229/234	325/335	340/350	343/354	451/471

Notlar:

1. Soğutma kapasitesi test koşulu (1):

Dış ortam sıcaklığı: 35°C, iç ortam sıcaklığı 26,7°C DB / 19,4°C WB;

Isıtma kapasitesi test koşulu (2):

Dış ortam sıcaklığı: 7°C DB / 6°C WB, iç ortam sıcaklığı 26,7°C DB / 19,4°C WB;

2. Üniteler nominal CFM değerinin ±%20 aralığında çalıştırılmaya uygundur.

3. Ürün geliştirme amacıyla, teknik özellikler önceden bildirim yapılmaksızın değiştirilebilir.

* Nominal ton sadece referans amaçlıdır.

Soğutma ve ısıtma kapasitesi teknik özelliklerine göre.

Teknik özellikler

T1 uygulaması, 380-415V 3faz~ 50Hz



Nominal ton*			15	17.5	20	25	30
Model			OMRC-150HWN1-R(C)	OMRC-175HWN1-R(C)	OMRC-200HWN1-R(C)	OMRC-250HWN1-R(C)	OMRC-300HWN1-R(C)
Soğutma	Kapasite	Btu/h	180,000	208,000	240,000	300,000	335,000
		kW	53.0	61.0	70.0	88.0	98.0
	Giriş	kW	16.7	19.1	22.6	28.9	32.8
		EER	Btu/h.W	10.8	10.9	10.6	10.4
Isıtma	Kapasite	Btu/h	191,000	218,000	260,000	330,000	380,000
		kW	56.0	64.0	75.0	97.0	111.5
	Giriş	kW	17.2	19.5	23.6	30.3	36.5
		COP	Btu/h.W	11.1	11.2	11.0	10.9
Hava akışı	İç ünite tarafı	CFM	7,000	7,600	8,800	10,000	11,200
ESP	Pa	Varsayılan: 110; 0~325	Varsayılan: 110; 0~250	Varsayılan: 120; 0~375	Varsayılan: 130; 0~350	Varsayılan: 270; 25~400	
Maksimum enerji girişi	kW	25.0	27.0	32.5	38.5	49.5	
Maks. akım	A	46.1	55.4	63.2	74.3	81.7	
Kompresör	Tip \ Miktar		Scroll / 2	Scroll / 2	Scroll / 2	Scroll / 2	Scroll / 2
	Marka		Copeland	Copeland	Copeland	Danfoss	Danfoss
İç ünite	Tip / Sürüş tipi		Santrifüj / Kayış	Santrifüj / Kayış	Santrifüj / Kayış	Santrifüj / Kayış	Santrifüj / Kayış
Dış ünite fanı	Tip / Sürüş tipi		Aksiyal / Doğrudan	Aksiyal / Doğrudan	Aksiyal / Doğrudan	Aksiyal / Doğrudan	Aksiyal / Doğrudan
Kablolu kumanda			KJR-12B/dP(T)-E	KJR-12B/dP(T)-E	KJR-12B/dP(T)-E	KJR-12B/dP(T)-E	KJR-12B/dP(T)-E
Merkezi kumanda (Opsiyonel)			Evet	Evet	Evet	Evet	Evet
Ortam sıcaklığı	Soğutma		10°C~46°C	10°C~46°C	10°C~46°C	10°C~46°C	10°C~46°C
	Isıtma		-9°C~24°C	-9°C~24°C	-9°C~24°C	-9°C~24°C	-9°C~24°C
Ölçüler	Net (GxYxD)	mm	1,965x1,230x1,130	1,670x1,247x2,192	1,670x1,247x2,192	2,320x1,245x2,220	2,320x1,245x2,220
	Ambalaj (GxYxD)	mm	1,995x1,255x1,160	1,695x1,284x2,212	1,695x1,284x2,212	2,330x1,275x2,230	2,330x1,275x2,230
Ağırlık	Net / Brüt	kg	492/512	615/645	690/720	940/970	955/985

Notlar:

1. Soğutma kapasitesi test koşulu (1):

Dış ortam sıcaklığı: 35°C, iç ortam sıcaklığı 26,7°C DB / 19,4°C WB;

Isıtma kapasitesi test koşulu (2):

Dış ortam sıcaklığı: 7°C DB / 6°C WB, iç ortam sıcaklığı 26,7°C DB / 19,4°C WB;

2. Üniteler nominal CFM değerinin ±%20 aralığında çalıştırılmaya uygundur.

3. Ürün geliştirme amacıyla, teknik özellikler önceden bildirim yapılmaksızın değiştirilebilir.

* Nominal ton sadece referans amaçlıdır.

Soğutma ve ısıtma kapasitesi teknik özelliklerine göre.

Teknik özellikler

Tropikal (T3) uygulama, 380-415V 3faz~ 50Hz



Nominal ton*			4	5	6.2	7.5
Model			OMRCT-48CWN1-R(C)	OMRCT-60CWN1-R(C)	OMRCT-062CWN1-R(C)	OMRCT-075CWN1-R(C)
Soğutma	Kapasite (1)	Btu/h	48,000	58,000	75,000	89,000
		kW	14.1	17.0	22.0	26.0
	Giriş (1)	kW	4.1	5.0	6.6	7.9
		EER (1)	Btu/h.W	11.7	11.6	11.4
	Kapasite (2)	Btu/h	39,000	47,900	61,400	69,600
		kW	11.4	14.0	18.0	20.4
	Giriş (2)	kW	4.8	5.9	7.8	9.0
EER (2)		Btu/h.W	8.1	8.1	7.9	7.8
Hava akışı	İç ünite tarafı	CFM	1,750	2,000	2,800	2,830
ESP		Pa	Varsayılan: 75; 0~200	Varsayılan: 75; 0~200	Varsayılan: 80; 0~250	Varsayılan: 80; 0~250
Maksimum enerji girişi		kW	6.2	7.4	9.0	13.6
Maks. akım		A	12.4	15.5	19.3	27.2
Kompresör	Tip \ Miktar		Scroll / 1	Scroll / 1	Scroll / 1	Scroll / 1
	Marka		Copeland	Copeland	Copeland	Danfoss
İç ünite fanı	Tip / Sürüş tipi		Santrifüj / Direkt	Santrifüj / Direkt	Santrifüj / Direkt	Santrifüj / Direkt
Dış ünite fanı	Tip / Sürüş tipi		Aksiyal / Direkt	Aksiyal / Direkt	Aksiyal / Direkt	Aksiyal / Direkt
Kablolu kumanda			KJR-12B/dP(T)-E	KJR-12B/dP(T)-E	KJR-25B	KJR-25B
Merkezi kumanda (Opsiyonel)			Evet	Hayır	Hayır	Evet
Ortam sıcaklığı			10°C~52°C	10°C~52°C	10°C~52°C	10°C~52°C
Ölçüler	Net (GxYxD)	mm	1,310x840x900	1,310x840x900	1,475x840x1,130	1,475x840x1,130
	Ambalaj (GxYxD)	mm	1,340x865x935	1,340x865x935	1,495x870x1,150	1,495x870x1,150
Ağırlık	Net / Brüt	kg	167/170	180/183	223/228	231/236

Notlar:

- Soğutma kapasitesi test koşulu (1):
Dış ortam sıcaklığı: 35°C, iç ortam sıcaklığı: 26,7°C DB / 19,4°C WB;
Soğutma kapasitesi test koşulu (2):
Dış ortam sıcaklığı: 46,1°C, iç ortam sıcaklığı: 26,7°C DB / 19,4°C WB;
- Üniteler nominal CFM değerinin ±%20 aralığında çalıştırılmaya uygundur.
- Ürün geliştirmesi amacıyla, teknik özellikler önceden bildirim yapılmaksızın değiştirilebilir.

* Nominal ton sadece referans amaçlıdır.

Soğutma ve ısıtma kapasitesi teknik özelliklerine göre.

Teknik özellikler

Tropikal (T3) uygulama, 380-415V 3faz~ 50Hz



Nominal ton*			8.5	8.5	10	10	12.5
Model			OMRCT-085CWN1-R(C)	OMRCT-085WN1-R(D)	OMRCT-100CWN1-R(C)	OMRCT-100CWN1-R(D)	OMRCT-125CWN1-R(C)
Soğutma	Kapasite (1)	Btu/h	102,000	102,000	120,000	120,000	150,000
		kW	30.0	30.0	35.0	35.0	44.0
	Giriş (1)	kW	9.2	9.2	10.7	10.7	13.3
		EER (1)	Btu/h.W	11.1	11.1	11.2	11.2
	Kapasite (2)	Btu/h	80,700	80,700	100,200	100,200	125,400
		kW	23.7	23.7	29.4	29.4	36.8
	Giriş (2)	kW	10.3	10.3	12.6	12.6	16.1
EER (2)		Btu/h.W	7.9	7.9	8.0	8.0	7.8
Hava akışı	İç ünite tarafı	CFM	3,500	3,500	4,100	4,100	5,500
ESP		Pa	Varsayılan: 80; 0~200	Varsayılan: 80; 0~200	Varsayılan: 90; 0~250	Varsayılan: 90; 0~250	Varsayılan: 110; 0~275
Maksimum enerji girişi		kW	14.8	14.8	18.0	18.0	21.0
Maks. akım		A	29.2	29.2	34.1	34.1	41.2
Kompresör	Tip \ Miktar		Scroll / 2	Scroll / 1	Scroll / 2	Scroll / 1	Scroll / 2
	Marka		Hitachi	Copeland	Hitachi	Copeland	Copeland
İç ünite fanı	Tip / Sürüş tipi		Santrifüj / Kayış	Santrifüj / Kayış	Santrifüj / Kayış	Santrifüj / Kayış	Santrifüj / Kayış
Dış ünite fanı	Tip / Sürüş tipi		Aksiyal / Doğrudan	Aksiyal / Doğrudan	Aksiyal / Doğrudan	Aksiyal / Doğrudan	Aksiyal / Doğrudan
Kablolu kumanda			KJR-12B/dP(T)-E	KJR-23B	KJR-12B/dP(T)-E	KJR-23B	KJR-12B/dP(T)-E
Merkezi kumanda (Opsiyonel)			Evet	Hayır	Evet	Hayır	Evet
Ortam sıcaklığı			10°C~52°C	10°C~52°C	10°C~52°C	10°C~52°C	10°C~52°C
Ölçüler	Net (GxYxD)	mm	1,483x1,231x1,138	1,483x1,231x1,138	1,483x1,231x1,138	1,483x1,231x1,138	1,965x1,230x1,130
	Ambalaj (GxYxD)	mm	1,500x1,255x1,155	1,500x1,255x1,155	1,500x1,255x1,155	1,500x1,255x1,155	1,995x1,255x1,160
Ağırlık	Net / Brüt	kg	331/342	302/313	335/346	323/335	433/453

Notlar:

- Soğutma kapasitesi test koşulu (1):
Dış ortam sıcaklığı: 35°C, iç ortam sıcaklığı: 26,7°C DB / 19,4°C WB;
Soğutma kapasitesi test koşulu (2):
Soğutma kapasitesi test koşulu (2):
Üniteler nominal CFM değerinin ±%20 aralığında çalıştırılmaya uygundur.
- Ürün geliştirmesi amacıyla, teknik özellikler önceden bildirim yapılmaksızın değiştirilebilir.

* Nominal ton sadece referans amaçlıdır.

Soğutma ve ısıtma kapasitesi teknik özelliklerine göre.

Teknik özellikler

Tropikal (T3) uygulama, 380-415V 3faz~ 50Hz



Nominal ton*			15	17.5	20	25	30
Model			OMRCT-150CWN1-R(C)	OMRCT-175CWN1-R(C)	OMRCT-200CWN1-R(C)	OMRCT-250CWN1-R(C)	OMRCT-300CWN1-R(C)
Soğutma	Kapasite (T1)	Btu/h	180,000	208,000	240,000	300,000	360,000
		kW	53.0	61.0	70.0	87.0	105.0
	Giriş (T1)	kW	16.7	19.1	22.6	28.0	34.3
		EER (T1)	Btu/h.W	10.8	10.9	10.6	10.7
	Kapasite (T2)	Btu/h	146,000	181,100	199,200	251,700	336,300
		kW	42.8	53.1	58.4	73.8	98.6
Giriş (T2)	kW	18.7	22.6	25.1	32.0	41.8	
	EER (T2)	Btu/h.W	7.8	8.0	7.9	7.9	8.0
Hava akışı	İç ünite tarafı	CFM	7,000	7,600	8,800	10,000	12,000
ESP	Pa	Varsayılan: 110; 0~325	Varsayılan: 110; 0~250	Varsayılan: 120; 0~375	Varsayılan: 110; 0~350	Varsayılan: 270; 0~400	
Maksimum enerji girişi	kW	25.0	26.5	33.0	40.5	49.5	
Maks. akım	A	48.0	55.0	66.9	77.4	94.1	
Kompresör	Tip \ Miktar		Scroll / 2	Scroll / 2	Scroll / 2	Scroll / 2	Scroll / 2
	Märke		Copeland	Copeland	Copeland	Danfoss	Danfoss
İç ünite fanı	Tip / Sürüş tipi		Santrifüj / Kayış	Santrifüj / Kayış	Santrifüj / Kayış	Santrifüj / Kayış	Santrifüj / Kayış
Dış ünite fanı	Tip / Sürüş tipi		Aksiyal / Doğrudan	Aksiyal / Doğrudan	Aksiyal / Doğrudan	Aksiyal / Doğrudan	Aksiyal / Doğrudan
Kablolu kumanda			KJR-12B/dP(T)-E	KJR-12B/dP(T)-E	KJR-12B/dP(T)-E	KJR-12B/dP(T)-E	KJR-12B/dP(T)-E
Merkezi kumanda			Evet	Evet	Evet	Evet	Evet
Ortam sıcaklığı			10°C~52°C	10°C~52°C	10°C~52°C	10°C~52°C	10°C~52°C
Ölçüler	Net (GxYxD)	mm	1,965x1,230x1,130	1,670x1,247x2,192	1,670x1,247x2,192	2,320x1,245x2,220	2,320x1,245x2,220
	Ambalaj (GxYxD)	mm	1,995x1,255x1,160	1,695x1,284x2,212	1,695x1,284x2,212	2,330x1,275x2,230	2,330x1,275x2,230
Ağırlık	Net / Brüt	kg	470/490	590/620	670/700	895/925	910/940

Notlar:

1. Soğutma kapasitesi test koşulu (1):

Dış ortam sıcaklığı: 35°C, iç ortam sıcaklığı: 26,7°C DB / 19,4°C WB;

Soğutma kapasitesi test koşulu (2):

Dış ortam sıcaklığı: 46,1°C, iç ortam sıcaklığı: 26,7°C DB / 19,4°C WB;

2. Üniteler nominal CFM değerinin ±%20 aralığında çalıştırılmaya uygundur.

3. Ürün geliştirmesi amacıyla, teknik özellikler önceden bildirim yapılmaksızın değiştirilebilir.

* Nominal ton sadece referans amaçlıdır.

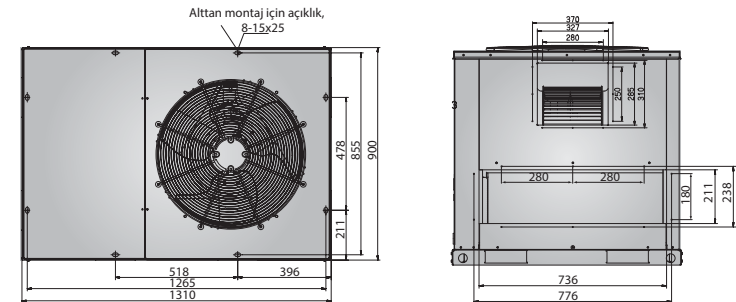
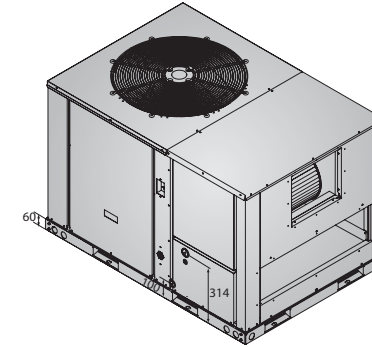
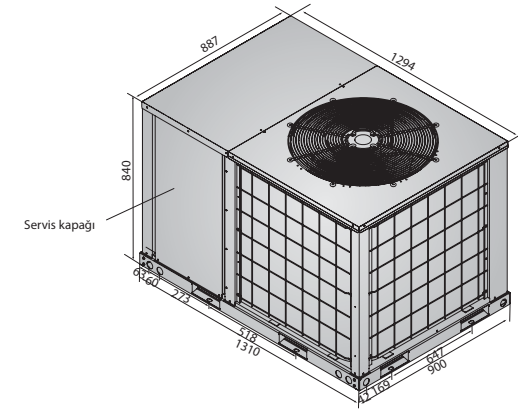
Soğutma ve ısıtma kapasitesi teknik özelliklerine göredir.

Ölçüler

ClimaCreator serisi

Tropikal (T3) uygulama: OMRCT-48CWN1-R(C), OMRCT-60CWN1-R(C)

(Birimler: mm)

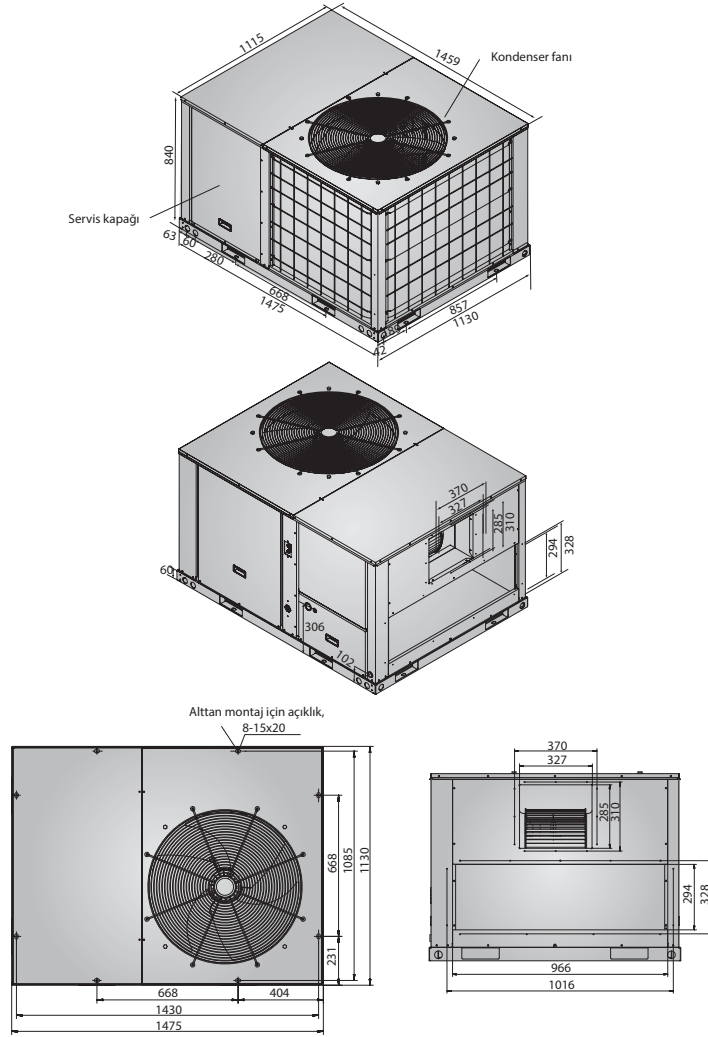


ClimaCreator serisi

T1 uygulaması: OMRC-062HWN1-D(C), OMRC-075HWN1-R(C)

Tropikal (T3) uygulama: OMRCT-062CWN1-R(C), OMRCT-075CWN1-R(C)

(Birimler: mm)

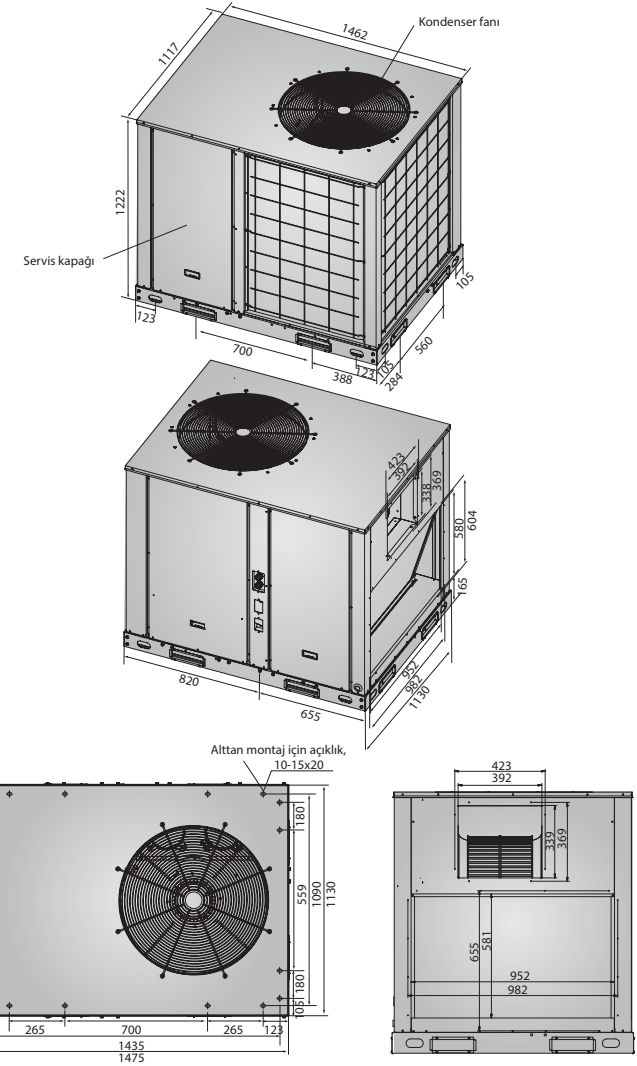


ClimaCreator serisi

T1 uygulaması: OMRC-085HWN1-R(C), OMRC-100HWN1-R(C)

Tropikal (T3) uygulama: OMRCT-085CWN1-R(C), OMRCT-085CWN1-R(D), OMRCT-100CWN1-R(C), OMRCT-100CWN1-D(C)

(Birimler: mm)

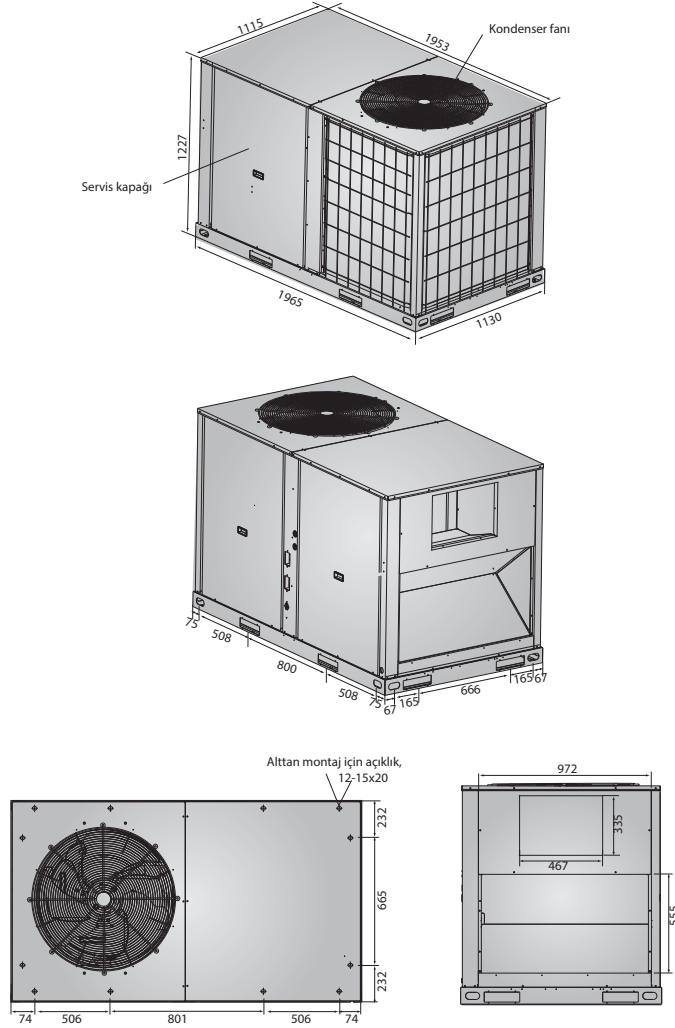


ClimaCreator serisi

T1 uygulaması: OMRC-125HWN1-R(C), OMRC-150HWN1-R(C)

Tropikal (T3) uygulama: OMRCT-125CWN1-R(C), OMRCT-150CWN1-R(C)

(Birimler: mm)

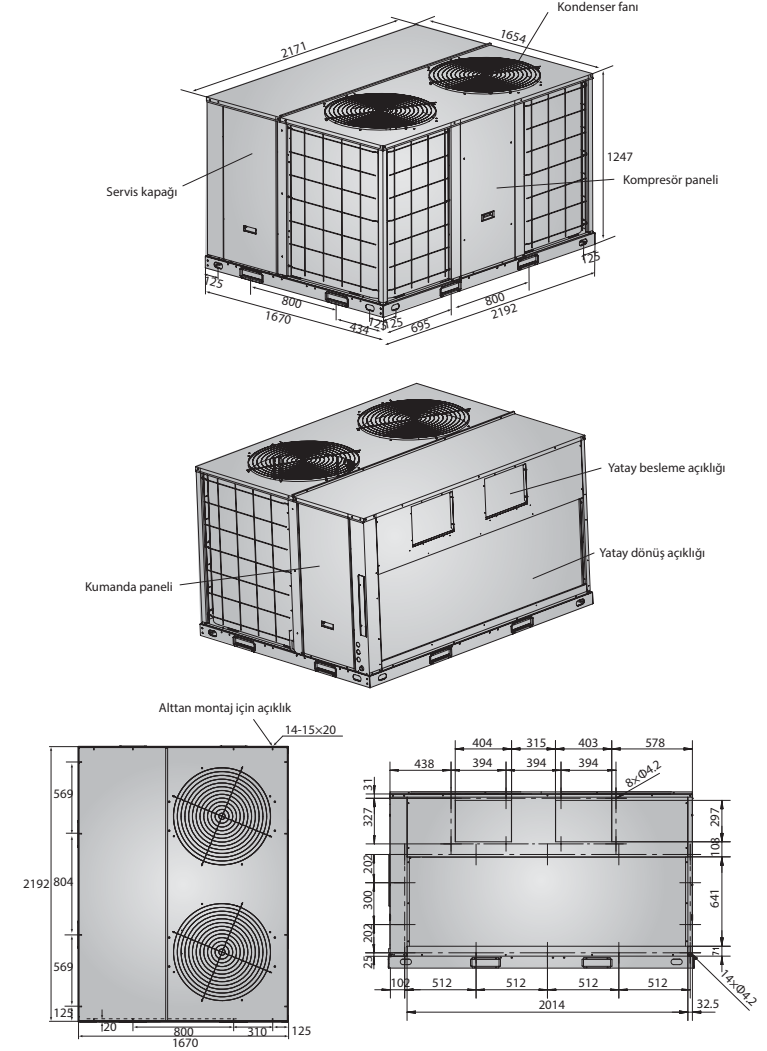


ClimaCreator serisi

T1 uygulaması: OMRC-175HWN1-R(C), MRC-200HWN1-R

Tropikal (T3) uygulama: OMRCT-175CWN1-R(C), OMRCT-200CWN1-R(C)

(Birimler: mm)

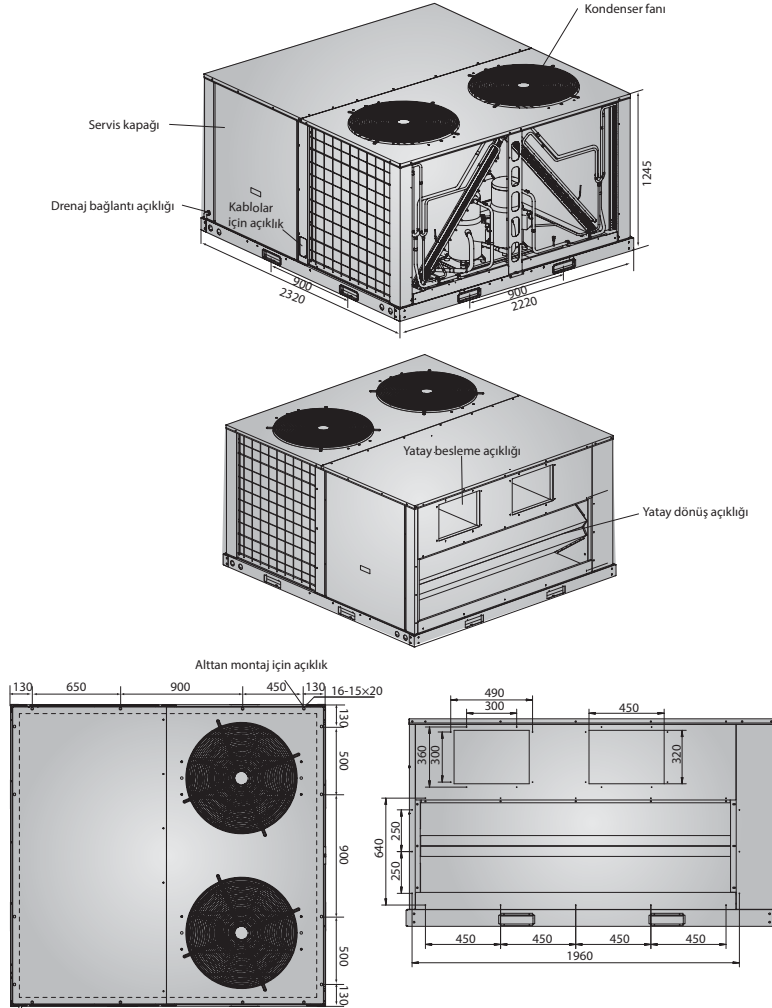


ClimaCreator serisi

T1 uygulaması: OMRC-250HWN1-R(C), OMRC-300HWN1-R(C)

Tropikal (T3) uygulama: OMRCT-250CWN1-R(C), OMRCT-300CWN1-R(C)

(Birimler: mm)



Ürün modelleri

	Nominal ton*	3	4	5	6.2	7.5	8.5	10	12.5	15	17.5	20	30
T1 Uygulamalar		●	●	●									
				●									
					●●●●	●●●●							
							●●●●	●●●●					
T3 Uygulamalar								●●					
									●●●●	●●●●			
											●●●●		
												●●●●	

Notes:

1. * Nominal ton sadece referans amaçlıdır.

2. ● Soğutma tipi ürün anlamına gelir; ● EHK ile soğutma tipi ünite anlamına gelir; ● Isı pompalı ürün tipi anlamına gelir.

3. Soğutma ve ısıtma kapasitesi teknik özelliklerine göre değişir.

Teknik özellikler

T1 uygulaması, ısı pompası, 380~415V 3faz~ 50Hz



Nominal ton*			3	4	5
Model			OMRC-36HWN1-R	OMRC-48HWN1-R	OMRC-60HWN1-R
Tip			Yandan çıkışlı	Yandan çıkışlı	Yandan çıkışlı
Soğutma	Kapasite	Btu/h	36,000	48,000	58,000
		kW	10.55	14.07	17.29
	Giriş	kW	3.05	4.79	5.64
	EER	Btu/h.W	11.8	10.0	10.3
Isıtma	Kapasite	Btu/h	37,500	51,500	62,500
		kW	10.99	15.09	18.32
	Giriş	kW	3.00	4.56	5.21
	COP	Btu/h.W	12.5	11.3	12.0
Hava akışı	İç ünite tarafı	CFM	1,500	1,858	2,045
ESP	Pa	50	50	50	
Maksimum enerji girişi	kW	4.25	6.05	7.05	
Maks. akım	A	6.4	8.8	10.9	
Kompresör	Tip / Miktar		Scroll / 1	Scroll / 1	Scroll / 1
	Marka		Copeland	Copeland	Copeland
İç ünite fanı	Tip / Sürüş tipi		Santrifüj / Direkt	Santrifüj / Direkt	Santrifüj / Direkt
Dış ünite fanı	Tip / Sürüş tipi		Aksiyal / Direkt	Aksiyal / Direkt	Aksiyal / Direkt
Kablolu kumanda			-	-	-
Merkezi kumanda			Hayır	Hayır	Hayır
Ortam sıcaklığı			21°C~43°C	21°C~43°C	21°C~43°C
Ölçüler	Net (GxYxD)	mm	1,116x830x744	1,116x830x744	1,116x830x744
	Ambalaj (GxYxD)	mm	1,152x855x765	1,152x855x765	1,152x855x765
Ağırlık	Net / Brüt	kg	139/142	146/149	159/162

Notlar:

- Soğutma kapasitesi test koşulu:
Dış ortam sıcaklığı: 35°C, iç ortam sıcaklığı 26,7°C DB / 19,4°C WB;
- Isıtma kapasitesi test koşulu:
Dış ortam sıcaklığı: 7°C DB / 6°C WB, iç ortam sıcaklığı 20°C DB / 15°C WB;
- Ürün geliştirmesi amacıyla, teknik özellikler önceden bildirim yapılmaksızın değiştirilebilir.
- * Nominal ton sadece referans amaçlıdır.
- Soğutma ve ısıtma kapasitesi teknik özelliklerine göre.

Tropikal (T3) uygulama, sadece soğutma, 380~415V 3 faz~ 50Hz



5RT



6.2RT ve 7.5RT



8.5RT

Nominal ton*			5	6.2	7.5	8.5
Model			OMRBT-60CWN1-R	OMRBT-60CWN1-R	OMRBT-075CWN1-R	OMRBT-085CWN1-R
Tip			İki yönlü hava çıkış-girişi	İki yönlü hava çıkış-girişi	İki yönlü hava çıkış-girişi	İki yönlü hava çıkış-girişi
Soğutma	Kapasite (1)	Btu/h	59,000	75,000	89,000	103,000
		kW	17.0	22.0	26.0	30.0
	Giriş (1)	kW	5.6	7.7	9.2	10.4
		EER (1)	Btu/h.W	10.5	9.7	9.7
	Kapasite (2)	Btu/h	51,200	62,700	74,500	85,600
		kW	15.0	18.4	21.8	25.1
Giriş (2)	kW	6.7	8.6	9.9	11.4	
	EER (2)	Btu/h.W	7.6	7.3	7.5	7.5
Hava akışı	İç ünite tarafı	CFM	1,800	2,600	3,000	3,600
ESP	Pa	50	60	60	75	
Maksimum enerji girişi	kW	8.1	10.4	12.0	13.6	
Maks. akım	A	18.0	20.1	25.6	26.3	
Kompresör	Tip / Miktar		Scroll / 1	Scroll / 1	Scroll / 1	Scroll / 1
	Marka		Copeland	Danfoss	Danfoss	Danfoss
İç ünite fanı	Tip / Sürüş tipi		Santrifüj / Doğrudan	Santrifüj / Doğrudan	Santrifüj / Kayış	Santrifüj / Kayış
Dış ünite fanı	Tip / Sürüş tipi		Aksiyal / Doğrudan	Aksiyal / Doğrudan	Aksiyal / Doğrudan	Aksiyal / Doğrudan
Kablolu kumanda			KJR-12B/dP(T)-E	KJR-12B/dP(T)-E	KJR-12B/dP(T)-E	KJR-12B/dP(T)-E
Merkezi kumanda			Evet	Evet	Evet	Evet
Ortam sıcaklığı			18°C~52°C	18°C~52°C	18°C~52°C	18°C~52°C
Ölçüler	Net (GxYxD)	mm	1,920x840x1,068	1,630x1,068x1,065	1,630x1,068x1,065	2,165x1,002x1,335
	Ambalaj (GxYxD)	mm	1,955x870x1,085	1,700x1,110x1,155	1,700x1,110x1,155	2,220x1,040x1,415
Ağırlık	Net / Brüt	kg	230/234	315/335	315/335	445/458

Notlar:

- Soğutma kapasitesi test koşulu (1):
Dış ortam sıcaklığı: 35°C, iç ortam sıcaklığı 26,7°C DB / 19,4°C WB;
Soğutma kapasitesi test koşulu (2):
Dış ortam sıcaklığı: 46,1°C, iç ortam sıcaklığı 26,7°C DB / 19,4°C WB;
- Ürün geliştirmesi amacıyla, teknik özellikler önceden bildirim yapılmaksızın değiştirilebilir.
- * Nominal ton sadece referans amaçlıdır.
- Soğutma ve ısıtma kapasitesi teknik özelliklerine göre.

Tropikal (T3) uygulama, sadece soğutma, 380~415V 3faz~ 50Hz



10RT



12.5RT



15RT

Nominal ton*			10	12.5	15
Model			OMRBT-100CWN1-R	OMRBT-125CWN1-R	OMRBT-150CWN1-R
Tip			İki yönlü hava çıkış-girişi		
Soğutma	Kapasite (1)	Btu/h	120,000	150,000	180,000
		kW	35.0	43.0	53.0
	Giriş (1)	kW	11.8	15.3	18.0
		EER (1)	Btu/h.W	10.2	9.8
	Kapasite (2)	Btu/h	100,000	125,600	159,600
		kW	29.3	34.2	46.7
Giriş (2)	kW	13.1	16.8	21.3	
	EER (2)	Btu/h.W	7.6	7.5	7.5
Hava akışı	İç ünite tarafı	CFM	3,800	5,000	6,600
ESP		Pa	75	75	90
Maksimum enerji girişi		kW	16.0	20.0	27.0
Maks. akım		A	30.0	41.6	53.0
Kompresör	Tip / Miktar		Scroll / 1	Scroll / 2	Scroll / 2
	Marka		Danfoss	Copeland	Danfoss
İç ünite fanı	Tip / Sürüş tipi		Santrifuj / Direkt	Santrifuj / Kayış	Santrifuj / Kayış
Dış ünite fanı	Tip / Sürüş tipi		Aksiyal / Direkt	Aksiyal / Direkt	Aksiyal / Direkt
Kablolu kumanda			KJR-12B/dP(T)-E	KJR-12B/dP(T)-E	KJR-12B/dP(T)-E
Merkezi kumanda			Evet	Evet	Evet
Ortam sıcaklığı			18°C~52°C	18°C~52°C	18°C~52°C
Ölçüler	Net (GxYxD)	mm	2,165x1,002x1,335	2,229x1,245x1,400	2,229x1,245x1,825
	Ambalaj (GxYxD)	mm	2,220x1,040x1,415	2,265x1,280x1,455	2,236x1,280x1,855
Ağırlık	Net / Brüt	kg	445/458	520/535	710/730

Notlar:

- Soğutma kapasitesi test koşulu (1):
Dış ortam sıcaklığı: 35°C, iç ortam sıcaklığı: 26,7°C DB / 19,4°C WB;
- Soğutma kapasitesi test koşulu (2):
Dış ortam sıcaklığı: 46,1°C, iç ortam sıcaklığı: 26,7°C DB / 19,4°C WB;
- Ürün geliştirme amacıyla, teknik özellikler önceden bildirim yapılmaksızın değiştirilebilir.
- * Nominal ton sadece referans amaçlıdır.
- Soğutma ve ısıtma kapasitesi teknik özelliklerine göre.

Tropikal (T3) uygulama, sadece soğutma, 380~415V 3faz~ 50Hz



17.5RT



20RT



30RT

Nominal ton*			17.5	20	30
Model			OMRBT-175CWN1-R	OMRBT-200CWN1-R	OMRBT-300CWN1-R
Tip			İki yönlü hava çıkış-girişi		
Soğutma	Kapasite (1)	Btu/h	210,000	240,000	358,300
		kW	60.0	70.0	105.0
	Giriş (1)	kW	20.0	23.6	35.8
		EER (1)	Btu/h.W	10.5	10.2
	Kapasite (2)	Btu/h	180,600	213,000	328,600
		kW	52.9	62.4	96.0
Giriş (2)	kW	23.5	27.7	43.8	
	EER (2)	Btu/h.W	7.7	7.7	7.5
Hava akışı	İç ünite tarafı	CFM	7,300	8,400	13,400
ESP		Pa	90	100	250
Maksimum enerji girişi		kW	29.0	36.0	49.0
Maks. akım		A	57.8	66.0	92.0
Kompresör	Tip / Miktar		Scroll / 2	Scroll / 2	Scroll / 2
	Marka		Danfoss	Danfoss	Danfoss
İç ünite fanı	Tip / Sürüş tipi		Santrifuj / Doğrudan	Santrifuj / Kayış	Santrifuj / Kayış
Dış ünite fanı	Tip / Sürüş tipi		Aksiyal / Doğrudan	Aksiyal / Doğrudan	Aksiyal / Doğrudan
Kablolu kumanda			KJR-12B/dP(T)-E	KJR-12B/dP(T)-E	KJR-12B/dP(T)-E
Merkezi kumanda			Evet	Evet	Özelleştirilmiş
Ortam sıcaklığı			18°C~52°C	18°C~52°C	18°C~52°C
Ölçüler	Net (GxYxD)	mm	2,229x1,245x1,825	2,753x1,245x2,157	2,753x1,674x2,157
	Ambalaj (GxYxD)	mm	2,236x1,280x1,855	2,760x1,280x2,175	2,755x1,690x2,180
Ağırlık	Net / Brüt	kg	730/750	925/940	1,110/1,130

Notlar:

- Soğutma kapasitesi test koşulu (1):
Dış ortam sıcaklığı: 35°C, iç ortam sıcaklığı: 26,7°C DB / 19,4°C WB;
- Soğutma kapasitesi test koşulu (2):
Dış ortam sıcaklığı: 46,1°C, iç ortam sıcaklığı: 26,7°C DB / 19,4°C WB;
- Ürün geliştirme amacıyla, teknik özellikler önceden bildirim yapılmaksızın değiştirilebilir.
- * Nominal ton sadece referans amaçlıdır.
- Soğutma ve ısıtma kapasitesi teknik özelliklerine göre.

Tropikal (T3) uygulama, ısı pompası, 380~415V 3Ph~ 50Hz



6.2RT ve 7.5RT



8.5RT

Nominal ton*			6.2	7.5	8.5
Model			ORT-M062HRWN1A	ORT-M075HRWN1A	ORT-M085HRWN1A
Tip			İki yönlü hava çıkışı-girişi		
Soğutma	Kapasite (1)	Btu/h	75,000	89,000	103,000
		kW	22.0	26.0	30.0
	Giriş (1)	kW	7.7	9.2	10.4
		EER (1)	Btu/h.W	9.7	9.7
	Kapasite (2)	Btu/h	62,700	74,500	85,600
		kW	18.4	21.8	25.1
Giriş (2)	kW	8.6	9.9	11.4	
	EER (2)	Btu/h.W	7.3	7.5	7.5
Isıtma	Kapasite	Btu/h	89,000	102,000	120,000
		kW	26.0	30.0	35.0
	Giriş	kW	7.6	8.8	10.1
	COP	Btu/h.W	11.7	11.6	11.8
Hava akışı	İç ünite tarafı	CFM	2,600	3,000	3,600
ESP		Pa	60	60	75
Maksimum enerji girişi		kW	10.4	12.0	13.6
Maks. akım		A	21.0	25.6	27.5
Kompresör	Tip / Miktar		Scroll / 1		
	Marka		Danfoss		
İç ünite fanı	Tip / Sürüş tipi		Santrifüj / Kayış	Santrifüj / Kayış	Santrifüj / Kayış
Dış ünite fanı	Tip / Sürüş tipi		Aksiyal / Direkt	Aksiyal / Direkt	Aksiyal / Direkt
Kablolu kumanda			KJR-12B/dP(T)-E	KJR-12B/dP(T)-E	KJR-12B/dP(T)-E
Merkezi kumanda			Evet	Evet	Evet
Ortam sıcaklığı			-5°C~52°C	-5°C~52°C	-5°C~52°C
Ölçüler	Net (GxYxD)	mm	1,630x1,068x1,065	1,630x1,068x1,065	2,165x1,002x1,335
	Ambalaj (GxYxD)	mm	1,700x1,110x1,155	1,700x1,110x1,155	2,220x1,040x1,415
Ağırlık	Net / Brüt	kg	320/340	320/340	450/463

Notlar:

- Soğutma kapasitesi test koşulu (1): Dış ortam sıcaklığı: 35°C, iç ortam sıcaklığı 26,7°C DB / 19,4°C WB; Soğutma kapasitesi test koşulu (2): Dış ortam sıcaklığı: 46,1°C, iç ortam sıcaklığı 26,7°C DB / 19,4°C WB;
- Isıtma kapasitesi test koşulu: Dış ortam sıcaklığı: 7°C DB / 6°C WB, iç ortam sıcaklığı: 20°C DB / 15°C WB;
- Ürün geliştirmesi amacıyla, teknik özellikler önceden bildirim yapılmaksızın değiştirilebilir.
- * Nominal ton sadece referans amaçlıdır.
- Soğutma ve ısıtma kapasitesi teknik özelliklerine göre dir.

Tropikal (T3) uygulaması, ısı pompası, 380~415V 3faz~ 50Hz



10RT



12.5RT



15RT

Nominal ton*			10	12.5	15
Model			ORT-M100HRWN1A	ORT-M125HRWN1A	ORT-M150HRWN1A
Tip			İki yönlü hava çıkışı-girişi		
Soğutma	Kapasite (1)	Btu/h	120,000	150,000	180,000
		kW	35.0	43.0	53.0
	Giriş (1)	kW	11.8	15.3	18.6
		EER (1)	Btu/h.W	10.2	9.8
	Kapasite (2)	Btu/h	100,000	125,600	159,600
		kW	29.3	34.2	46.7
Giriş (2)	kW	13.1	16.8	21.3	
	EER (2)	Btu/h.W	7.6	7.5	7.5
Isıtma	Kapasite	Btu/h	126,000	167,000	191,000
		kW	37.0	49.0	56.0
	Giriş	kW	10.9	14.2	17.5
	COP	Btu/h.W	11.6	11.8	10.9
Hava akışı	İç ünite tarafı	CFM	3,800	5,600	6,600
ESP		Pa	75	90	90
Maksimum enerji girişi		kW	16.0	21.0	27.0
Maks. akım		A	31.0	41.8	54.7
Kompresör	Tip / Miktar		Scroll / 1		
	Marka		Danfoss		
İç ünite fanı	Tip / Sürüş tipi		Santrifüj / Kayış	Santrifüj / Kayış	Santrifüj / Kayış
Dış ünite fanı	Tip / Sürüş tipi		Aksiyal / Doğrudan	Aksiyal / Doğrudan	Aksiyal / Doğrudan
Kablolu kumanda			KJR-12B/dP(T)-E	KJR-12B/dP(T)-E	KJR-12B/dP(T)-E
Merkezi kumanda			Evet	Evet	Evet
Ortam sıcaklığı			-5°C~52°C	-5°C~52°C	-5°C~52°C
Ölçüler	Net (GxYxD)	mm	2,165x1,002x1,335	2,230x1,245x1,400	2,229x1,245x1,825
	Ambalaj (GxYxD)	mm	2,220x1,040x1,415	2,265x1,280x1,455	2,236x1,280x1,855
Ağırlık	Net / Brüt	kg	450/463	550/565	730/750

Notlar:

- Soğutma kapasitesi test koşulu (1): Dış ortam sıcaklığı: 35°C, iç ortam sıcaklığı 26,7°C DB / 19,4°C WB; Soğutma kapasitesi test koşulu (2): Dış ortam sıcaklığı: 46,1°C, iç ortam sıcaklığı 26,7°C DB / 19,4°C WB;
- Isıtma kapasitesi test koşulu: Dış ortam sıcaklığı: 7°C DB / 6°C WB, iç ortam sıcaklığı: 20°C DB / 15°C WB;
- Ürün geliştirmesi amacıyla, teknik özellikler önceden bildirim yapılmaksızın değiştirilebilir.
- * Nominal ton sadece referans amaçlıdır.
- Soğutma ve ısıtma kapasitesi teknik özelliklerine göre dir.

Tropikal (T3) uygulama, ısı pompası, 380~415V 3faz~ 50Hz



17.5RT



20RT



30RT

Nominal ton*			17.5	20	30
Model			ORT-M175HRWN1A	ORT-M200HRWN1A	ORT-M300HRWN1A
Tip			iki yönlü hava çıkış-girişi		
Soğutma	Kapasite (1)	Btu/h	210,000	240,000	358,300
		kW	60.0	70.0	105.0
	Giriş (1)	kW	20.0	23.6	35.8
		Btu/h.W	10.5	10.2	10.0
	Kapasite (2)	Btu/h	180,600	213,000	328,600
		kW	52.9	62.4	96.0
	Giriş (2)	kW	23.5	27.7	43.8
		Btu/h.W	7.7	7.7	7.5
Isıtma	Kapasite	Btu/h	229,000	256,000	358,000
		kW	67.0	75.0	105.0
	Giriş	kW	19.8	23.4	35.8
	COP	Btu/h.W	11.5	10.9	10.0
Hava akışı	İç ünite tarafı	CFM	7,300	8,400	12,000
ESP	Pa		90	100	250
Maksimum enerji girişi	kW		29.0	36.0	49.0
Maks. akım	A		58.2	69.2	93.1
Komresör	Tip / Miktar		Scroll / 2	Scroll / 2	Scroll / 2
	Marka		Danfoss	Danfoss	Danfoss
İç ünite fanı	Tip / Sürüş tipi		Santrifüj / Kayış	Santrifüj / Kayış	Santrifüj / Kayış
Dış ünite fanı	Tip / Sürüş tipi		Aksiyal / Doğrudan	Aksiyal / Doğrudan	Aksiyal / Doğrudan
Kablolu kumanda			KJR-12B/dP(T)-E	KJR-12B/dP(T)-E	KJR-12B/dP(T)-E
Merkezi kumanda			Evet	Evet	Özelleştirilmiş
Ortam sıcaklığı			-5°C~52°C	-5°C~52°C	-5°C~52°C
Ölçüler	Net (GxYxD)	mm	2,229x1,245x1,825	2,753x1,245x2,157	2,753x1,674x2,157
	Ambalaj (GxYxD)	mm	2,236x1,280x1,855	2,760x1,280x2,175	2,755x1,690x2,180
Ağırlık	Net / Brüt	kg	750/770	940/955	1,130/1,150

Notlar:

- Soğutma kapasitesi test koşulu (1): Dış ortam sıcaklığı: 35°C, iç ortam sıcaklığı 26,7°C DB / 19,4°C WB; Soğutma kapasitesi test koşulu (2): Dış ortam sıcaklığı: 46,1°C, iç ortam sıcaklığı 26,7°C DB / 19,4°C WB;
- Isıtma kapasitesi test koşulu: Dış ortam sıcaklığı: 7°C DB / 6°C WB, iç ortam sıcaklığı: 20°C DB / 15°C WB;
- Ürün geliştirme amacıyla, teknik özellikler önceden bildirim yapılmaksızın değiştirilebilir.
- * Nominal ton sadece referans amaçlıdır.
- Soğutma ve ısıtma kapasitesi teknik özelliklerine göre.

Tropikal (T3) uygulama, sadece soğutma + EHK, 380~415V 3faz~ 50Hz



6.2RT ve 7.5RT



8.5RT

Nominal ton*			6.2	7.5	8.5
Model			OMRCT-062EWN1-R	OMRCT-075EWN1-R	OMRCT-085EWN1-R
Tip			Yandan çıkışlı		
Soğutma	Kapasite (1)	Btu/h	75,000	89,000	103,000
		kW	22.0	26.0	30.0
	Giriş (1)	kW	7.7	9.2	10.4
		Btu/h.W	9.7	9.7	9.8
	Kapasite (2)	Btu/h	62,700	74,500	85,600
		kW	18.4	21.8	25.1
	Giriş (2)	kW	8.6	9.9	11.4
		Btu/h.W	7.3	7.5	7.5
Elektrikli ısıtıcı	kW	14	14	21	
Hava akışı	İç ünite tarafı	CFM	2,600	3,000	3,600
ESP	Pa		60	60	75
Maks. güç girişi (Soğutma)	kW		10.4	12.0	13.6
Maks. akım (Soğutma)	A		20.1	25.6	26.3
Komresör	Tip \ Miktar		Scroll / 1	Scroll / 1	Scroll / 1
	Marka		Danfoss	Danfoss	Danfoss
İç ünite fanı	Tip / Sürüş tipi		Santrifüj / Kayış	Santrifüj / Kayış	Santrifüj / Kayış
Dış ünite fanı	Tip / Sürüş tipi		Aksiyal / Direkt	Aksiyal / Direkt	Aksiyal / Direkt
Kablolu kumanda			KJR-12B/dP(T)-E	KJR-12B/dP(T)-E	KJR-12B/dP(T)-E
Merkezi kumanda			Evet	Evet	Evet
Ortam sıcaklığı			18°C~52°C	18°C~52°C	18°C~52°C
Ölçüler	Net (GxYxD)	mm	1,630x1,068x1,065	1,630x1,068x1,065	2,165x1,002x1,335
	Ambalaj (GxYxD)	mm	1,700x1,110x1,155	1,700x1,110x1,155	2,220x1,040x1,415
Ağırlık	Net / Brüt	kg	323/343	323/343	455/468

Notlar:

- Soğutma kapasitesi test koşulu (1): Dış ortam sıcaklığı: 35°C, iç ortam sıcaklığı 26,7°C DB / 19,4°C WB; Soğutma kapasitesi test koşulu (2): Dış ortam sıcaklığı: 46,1°C, iç ortam sıcaklığı 26,7°C DB / 19,4°C WB;
- Ürün geliştirme amacıyla, teknik özellikler önceden bildirim yapılmaksızın değiştirilebilir.
- * Nominal ton sadece referans amaçlıdır.
- Soğutma ve ısıtma kapasitesi teknik özelliklerine göre.

Tropikal (T3) uygulama, sadece soğutma + EHK, 380~415V 3faz~ 50Hz



10RT



15RT ve 17.5

Nominal ton*			10	15	17.5
Model			OMRCT-100EWN1-R	OMRCT-150EWN1-R	OMRCT-175EWN1-R
Tip			Yandan çıkışlı	Yandan çıkışlı	Yandan çıkışlı
Soğutma	Kapasite (1)	Btu/h	120,000	180,000	210,000
		kW	35.0	53.0	60.0
	Giriş (1)	Btu/h.W	11.8	18.0	20.0
		EER (1)	10.2	10.0	10.5
	Kapasite (2)	Btu/h	100,000	159,600	180,600
		kW	29.3	46.7	52.9
	Giriş (2)	Btu/h.W	7.6	7.5	7.7
		EER (2)	7.7	7.5	7.7
Elektrikli ısıtıcı	Giriş	kW	21	30	30
Hava akışı	İç ünite tarafı	CFM	3,800	6,600	7,300
ESP		Pa	75	90	90
Maksimum enerji girişi		kW	16.0	27.0	29.0
Maks. akım		A	30.0	53.0	57.8
Kompresör	Tip \ Miktar		Scroll / 1	Scroll / 2	Scroll / 2
	Marka		Danfoss	Danfoss	Danfoss
İç ünite fanı	Tip / Sürüş tipi		Santrifuj / Kayış	Santrifuj / Kayış	Santrifuj / Kayış
Dış ünite fanı	Tip / Sürüş tipi		Aksiyal / Direkt	Aksiyal / Direkt	Aksiyal / Direkt
Kablolu kumanda			KJR-12B/dP(T)-E	KJR-12B/dP(T)-E	KJR-12B/dP(T)-E
Merkezi kumanda			Evet	Evet	Evet
Ortam sıcaklığı			18°C~52°C	18°C~52°C	18°C~52°C
Ölçüler	Net (GxYxD)	mm	2,165x1,002x1,335	2,229x1,245x1,825	2,229x1,245x1,825
	Ambalaj (GxYxD)	mm	2,220x1,040x1,415	2,236x1,280x1,855	2,236x1,280x1,855
Ağırlık	Net / Brüt	kg	455/468	720/740	750/760

Notlar:

- Soğutma kapasitesi test koşulu (1):
Dış ortam sıcaklığı: 35°C, iç ortam sıcaklığı 26,7°C DB / 19,4°C WB; Soğutma kapasitesi test koşulu (2):
Dış ortam sıcaklığı: 46,1°C, iç ortam sıcaklığı 26,7°C DB / 19,4°C WB;
- Ürün geliştirmesi amacıyla, teknik özellikler önceden bildirim yapılmaksızın değiştirilebilir.
- * Nominal ton sadece referans amaçlıdır.
- Soğutma ve ısıtma kapasitesi teknik özelliklerine göre.

Tropikal (T3) uygulama, sadece soğutma + EHK, 380~415V 3faz~ 50Hz



20RT



30RT

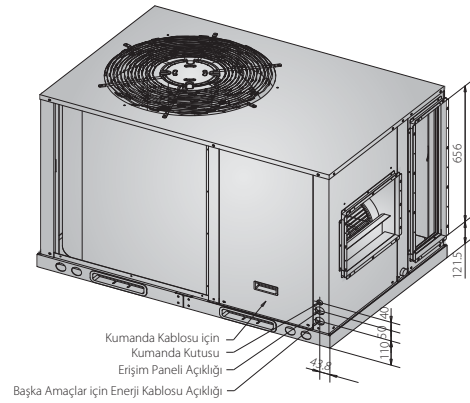
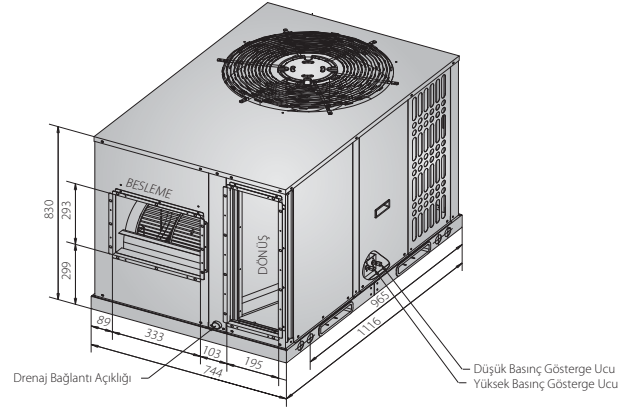
Nominal ton*			20	30
Model			OMRCT-200EWN1-R	OMRCT-300EWN1-R
Tip			Yandan çıkışlı	Yandan çıkışlı
Soğutma	Kapasite (1)	Btu/h	240,000	358,300
		kW	70.0	105.0
	Giriş (1)	Btu/h.W	23.6	35.8
		EER (1)	10.2	10.0
	Kapasite (2)	Btu/h	213,000	328,600
		kW	62.4	96.0
	Giriş (2)	Btu/h.W	7.7	7.5
		EER (2)	7.7	7.5
Elektrikli ısıtıcı	Giriş	kW	39	39
Hava akışı	İç ünite tarafı	CFM	8,400	13,400
ESP		Pa	100	250
Maksimum enerji girişi		kW	36.0	49.0
Maks. akım		A	66.0	92.0
Kompresör	Tip \ Miktar		Scroll / 2	Scroll / 2
	Marka		Danfoss	Danfoss
İç ünite fanı	Tip / Sürüş tipi		Santrifuj / Kayış	Santrifuj / Kayış
Dış ünite fanı	Tip / Sürüş tipi		Aksiyal / Direkt	Aksiyal / Direkt
Kablolu kumanda			KJR-12B/dP(T)-E	KJR-12B/dP(T)-E
Merkezi kumanda			Evet	İsteğe bağlı
Ortam sıcaklığı			18°C~52°C	18°C~52°C
Ölçüler	Net (GxYxD)	mm	2,753x1,245x2,157	2,753x1,674x2,157
	Ambalaj (GxYxD)	mm	2,760x1,280x2,175	2,755x1,690x2,180
Ağırlık	Net / Brüt	kg	940/955	1,130/1,150

Notlar:

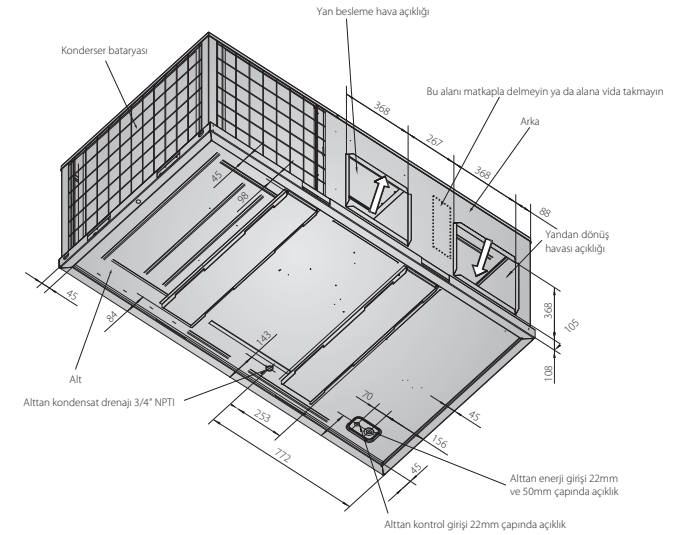
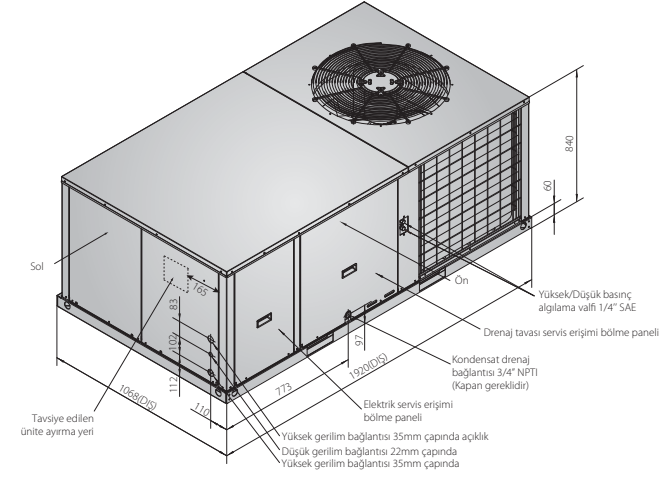
- Soğutma kapasitesi test koşulu (1):
Dış ortam sıcaklığı: 35°C, iç ortam sıcaklığı 26,7°C DB / 19,4°C WB; Soğutma kapasitesi test koşulu (2):
Dış ortam sıcaklığı: 46,1°C, iç ortam sıcaklığı 26,7°C DB / 19,4°C WB;
- Ürün geliştirmesi amacıyla, teknik özellikler önceden bildirim yapılmaksızın değiştirilebilir.
- * Nominal ton sadece referans amaçlıdır.
- Soğutma ve ısıtma kapasitesi teknik özelliklerine göre.

Ölçüler

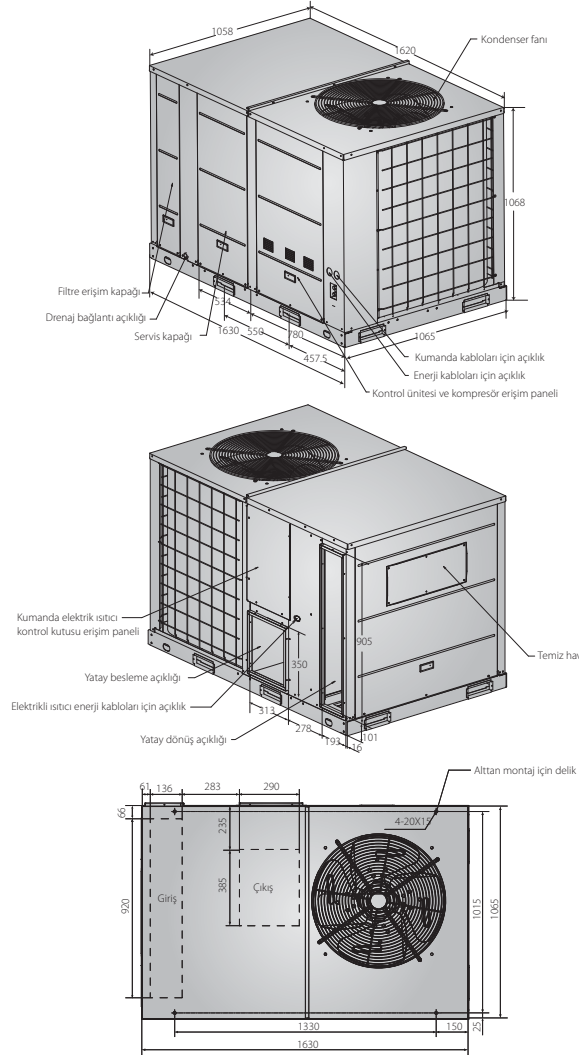
ClimaMaster, T1 uygulaması, 380~415V-3 faz~ - 50Hz
OMRC-36HWN1-R, OMRC-48HWN1-R, OMRC-60HWN1-R
(Birimler: mm)



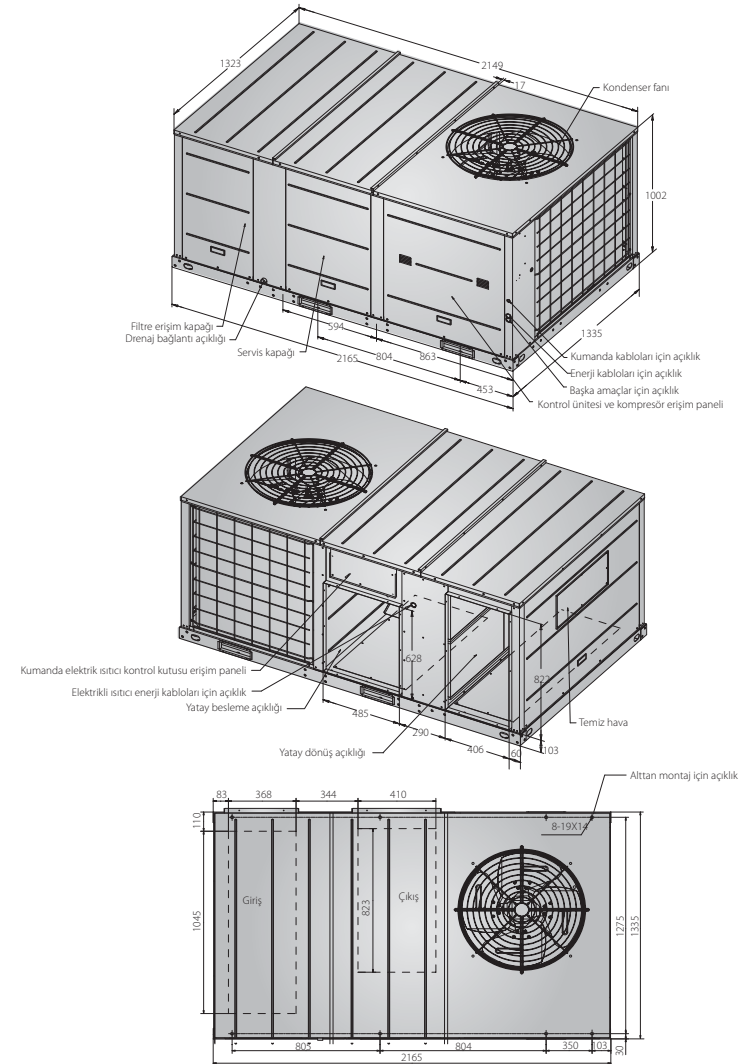
ClimaMaster, Tropikal (T3) uygulaması, 380~415V-3 faz~ -50Hz
OMRBT-60CWN1-R
(Birimler: mm)



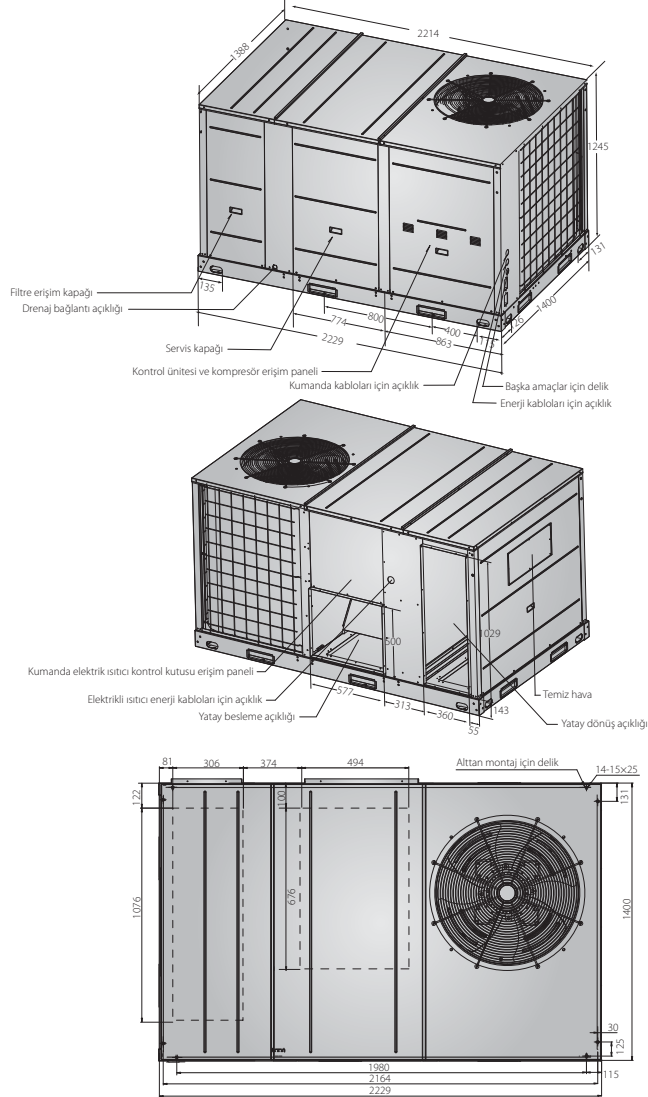
ClimaMaster, Tropical (T3) uygulaması, 380~415V-3Ph~ -50Hz
OMRBT-062CWN1-R, ORT-M062HRWN1A, OMRCT-062EWN1-R OMRBT-075CWN1-R,
OMRBT-075HWN1-Y, OMRCT-075EWN1-R
(Birimler: mm)



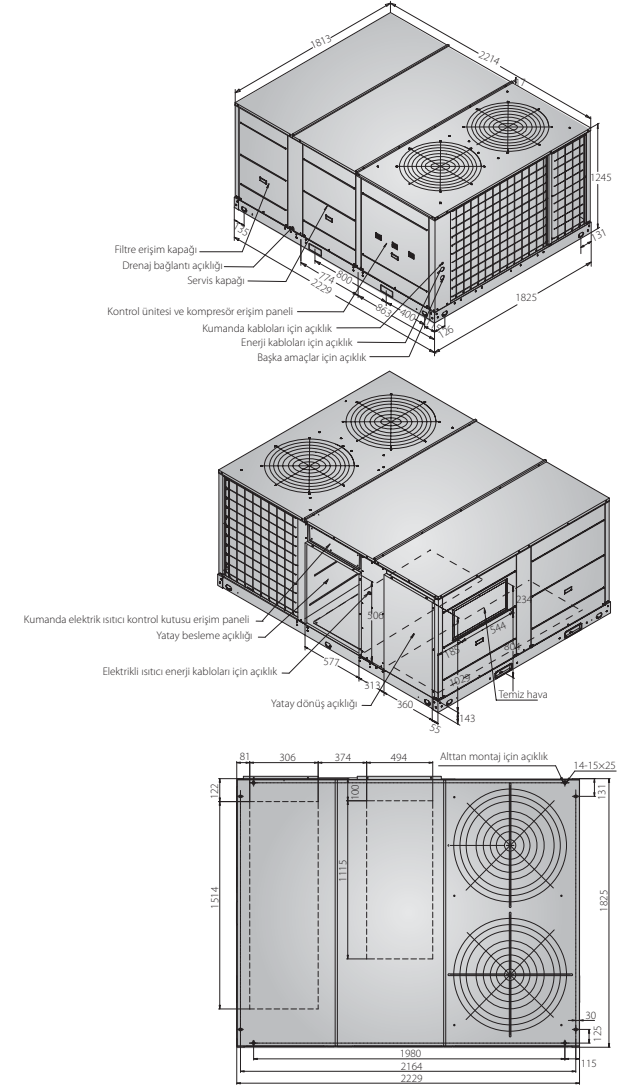
ClimaMaster, Tropical (T3) uygulaması, 380~415V-3Ph~ -50Hz OMRBT-085CWN1-R,
ORT-M085HRWN1A, OMRCT-085EWN1-R OMRBT-100CWN1-R, ORT-M100HRWN1A,
MRCT-100EWN1-R (Birimler: mm)



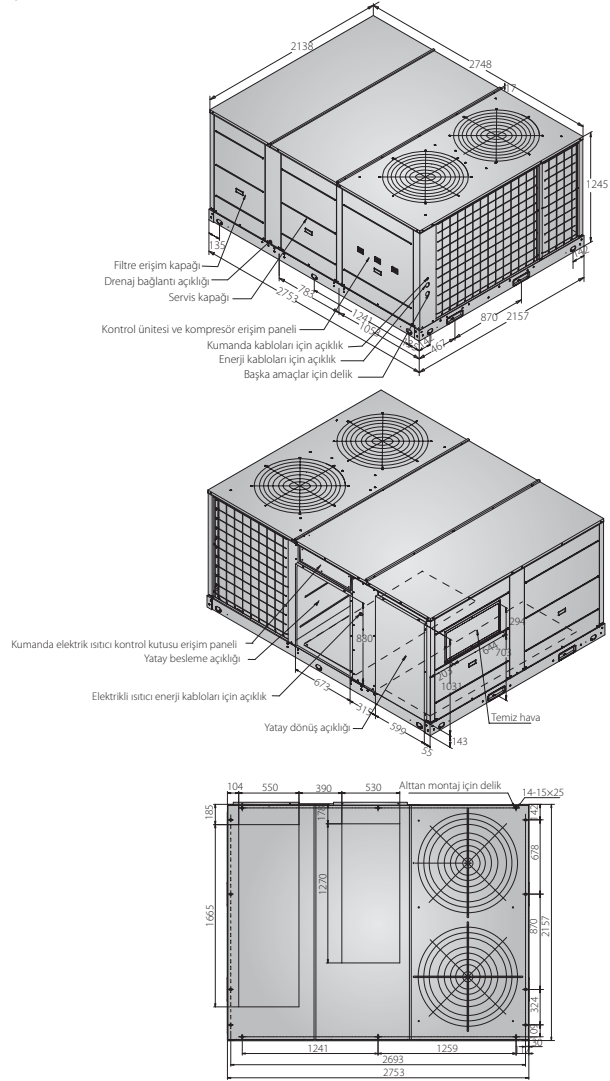
ClimaMaster, Tropical (T3) uygulaması, 380~415V-3Ph~ -50Hz OMRBT-125CWN1-R,
ORT-M125HRWN1A (Birimler: mm)



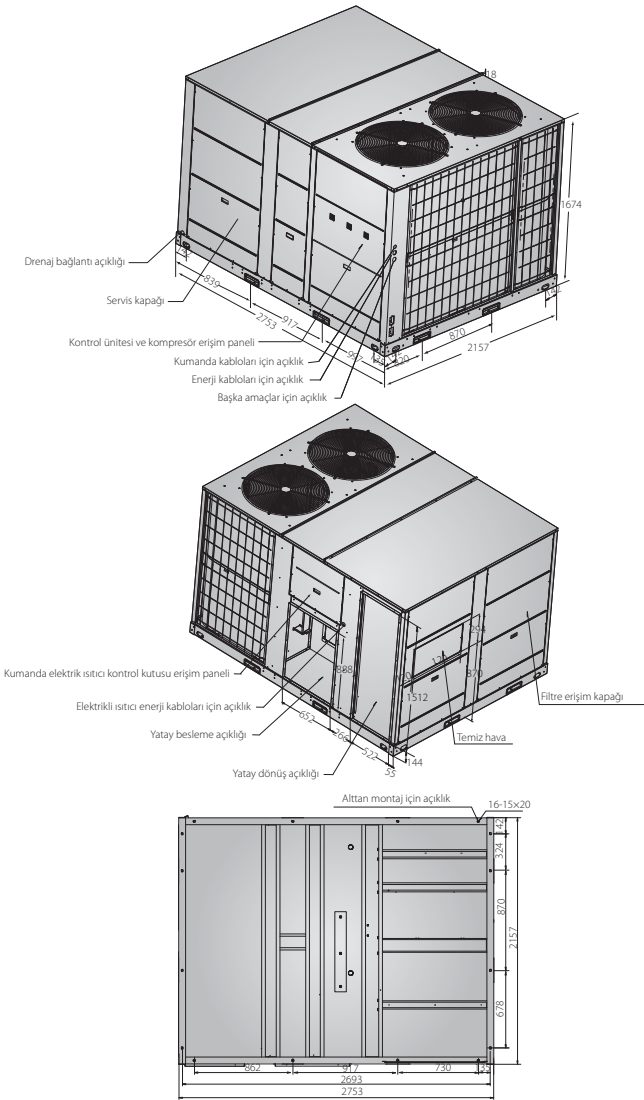
ClimaMaster, Tropical (T3) uygulaması, 380~415V-3Ph~ -50Hz OMRBT-150CWN1-R,
ORT-M150HRWN1A, OMRCT-150EWN1-R OMRBT-175CWN1-R, ORT-M175HRWN1A,
OMRCT-175EWN1-R (Birimler: mm)



ClimaMaster, Tropical (T3) uygulaması, 380~415V-3Ph~ -50Hz
OMRBT-200CWN1-R, ORT-M200HRWN1A, OMRCT-200EWN1-R
(Birimler: mm)



ClimaMaster, Tropical (T3) uygulaması, 380~415V-3Ph~ -50Hz
OMRCT-300CWN1-R, ORT-M300HRWN1A, OMRCT-300EWN1-R
(Birimler: mm)



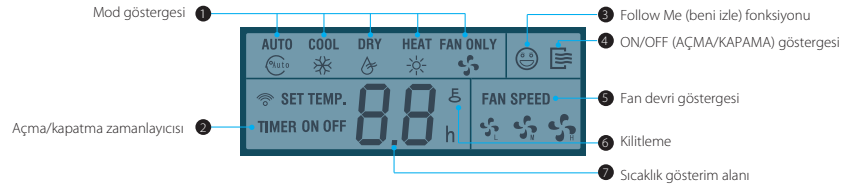
Kumandalar

Kablolu kumandalar >>



KJR-12B/dP(T)-E

- ❖ Soğutma, ısıtma ve fan çalışma modunu seçmek için kolay ve kullanışlıdır.
- ❖ Dijital gösterge, sıcaklığı 1°C aralıklarla ayarlar.
- ❖ Beni izle fonksiyonuna sahip kumanda, oda ortamının konforlu bir hale getirilmesine olanak sağlar.
- ❖ Günlük zaman ayarı fonksiyonu.



KJR-23B

- ❖ 4 dakika gecikme fonksiyonu. Yeniden çalışmaya başlatılan kompresör, bu kumanda ile 4 dakika geciktirilir.
- ❖ Filtre izleme fonksiyonu. Ayarlanan çalışma süresine ulaştığı zaman, kumandanın Filtre Değişirme Göstergesi yanıp sönerek ünitenin filtresinin kontrol edilmesini hatırlatır.
- ❖ Sıcaklık gösterimi kolaylıkla °C veya °F olarak değiştirilebilir.



KJR-25B

Merkezi kumandalar (Opsiyonel) >>

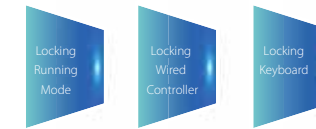


CCM30

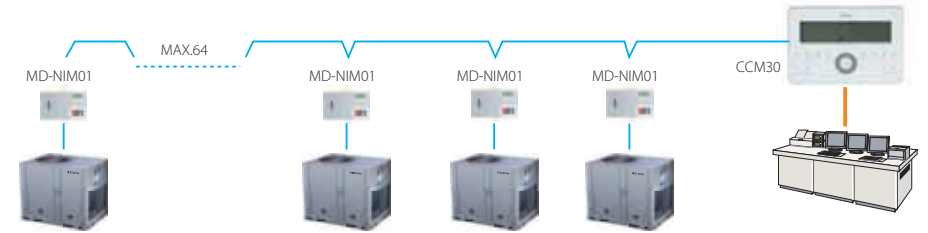


MD-NIM01

- ❖ Merkezi kontrol fonksiyonu. En fazla 64 ünite kontrol edebilen çok fonksiyonlu bir cihazdır.
- ❖ İç ünitelerin yönetimi için üstün özellikli bir yöntem sağlar. Kullanıcılar, diledikleri gibi kablolu kumandayı, çalışma modunu veya CCM30 tuş takımını kilitleyerek kendi seçimlerini yapabilir.



- ❖ Tek bir ünite veya ünitelerin tümü kullanışlı bir şekilde kontrol edilebilir. Tüm ünitelerin durumlarının kontrol etmek de kolaydır.
- ❖ En fazla 64 iç üniteyi bir ağ izleme sistemi veya bina yönetim sisteminde birleştirebilir.



- ❖ İki farklı yapıda merkezi kumanda tasarımı, kolay montaj.



Yapı A



Yapı B



Yapı A (Model No. CCM30/BKE-A) duvara gömülmelidir, ancak Yapı B (Model No. CCM30/BKE-B) için böyle bir gereklilik yoktur.